

شرکت تهویه (سهامی خاص) در سال ۱۳۴۳ تأسیس شد و با به کارگیری تکنولوژی Air Temp & Trane، با موفقیت راه خود را در صنعت تهویه مطبوع هموار نمود و بعدها موفق به دریافت مجوز ساخت تحت لیسانس از دو شرکت امریکایی کرایسلر (Chrysler) و ایرتپ (Air Temp) گردید.

در دهه ۶۰ خورشیدی، شرکت تهویه با تکیه بر دانش فنی غنی و توان بالای سرمایه انسانی خود تصمیم به طراحی و ساخت نسل جدیدی از سیستم های تهویه مطبوع گرفت و به عنوان یکی از بزرگترین شرکتهای بخش خصوصی در طراحی و ساخت تجهیزات تهویه مطبوع، به یکی از پیشروهای این رشته در صنعت ایران تبدیل شد. در سال ۱۳۹۲ شرکت تهویه با آغاز نیم قرن دوم حضور پرافتخار خود در صنعت تهویه مطبوع ایران، علاوه بر محصولات قبلی، تولید محصولات جدیدی را نیز در برنامه خود قرار داد و تا پایان نیمه اول سال ۱۳۹۵ موفق به تولید و عرضه مینی چیلر، انواع اسپلیت، داکت اسپلیت، خنک کننده تابلوهای الکتریکی، بستنی ساز و سیستمهای تهویه مطبوع خودروهای سبک، سنگین و قطار گردید.

شرکت تهویه به عنوان یکی از اعضای با سابقه انجمن صنعت تاسیسات بوده و در سال ۱۳۹۴ به عضویت انجمن تولید کنندگان سیستمهای تهویه مطبوع ایران در آمد و در سال ۱۳۹۵ نیز مفتخر به عضویت در مؤسسه بین المللی تبرید شد. امروزه شرکت تهویه، به عنوان یکی از بزرگترین تولیدکنندگان سیستمهای تهویه مطبوع در ایران و یکی از منابع معتبر تامین نیازمندیهای صنایع استراتژیک و مهم کشور مانند نفت، گاز، پتروشیمی، پالایش، نیروگاهی، مخابراتی، فولادسازی، ریلی و خودرو بهداشت و درمان، عمرانی و دیگر صنایع کشور به حساب می آید.

آنچه شرکت تهویه را به عنوان یک برند برتر در ایران شاخص نموده است، پیشرو بودن و توان پاسخگویی به هر گونه خواسته مشتریان در طراحی و ساخت محصولات با کیفیت برتر و خدمات پس از فروش گسترده و سریع است که به عنوان استراتژی شرکت تهویه تدوین شده و این شرکت همواره به آن وفادار بوده است. تهویه با گسترش نمایندگی های فروش و خدمات پس از فروش خود در مراکز استان و شهرهای پرجمعیت، تأسیس شعب خدمات در مناطق استراتژیک نفت و گاز، نسبت به ارتقاء جایگاه نام و برند خود و افزایش سطح رضایت مشتریان خود تلاش می کند.

شرکت تهویه امیدوار است با استفاده از جدیدترین تکنولوژی ها در تولید، بتواند ضمن صرفه جویی در مصرف انرژی، زمینه های سازگاری هرچه بیشتر محصولات خود با محیط زیست را نیز فراهم آورد.

عضو انجمن تولید کنندگان تهویه مطبوع ایران، مؤسسه بین المللی تبرید، انجمن صنعت تاسیسات و شبکه جهانی IQ Net



شبکه جهانی IQ Net



انجمن صنعت تاسیسات



مؤسسه بین المللی تبرید



انجمن تولیدکنندگان تهویه مطبوع ایران

۴	◀ مشخصات کلی فن کویل های شرکت تهویه
۷	◀ انواع فن کویل
۹	◀ معرفی محصولات
۹	■ قابلیت های فن کویل کریوه پایه دار (SV)
۱۱	■ قابلیت های فن کویل کریوه بدون پایه (SB)
۱۳	■ قابلیت های فن کویل زمینی (FL)
۱۵	■ قابلیت های فن کویل زمینی (FLN)
۱۷	■ قابلیت های فن کویل سقفی توکار (HR)
۱۹	■ قابلیت های فن کانالی (AR)
۲۱	■ قابلیت های فن کویل کانالی باریک (AR N)
۲۳	■ قابلیت های فن کویل کاستی چهار طرفه ستاره دو لوله کنترل دار (SD) و بدون کنترل (ST)
۲۴	■ فن کویل کاستی چهار طرفه ستاره دولوله کنترل دار (SD) و بدون کنترل (ST) در مدل های ۲۰۰ تا ۶۰۰
۲۴	■ فن کویل کاستی چهار طرفه ستاره دولوله کنترل دار (SD) و بدون کنترل (ST) در مدل های ۸۰۰ تا ۱۲۰۰
۲۶	■ قابلیت های فن کویل کاستی چهار طرفه اوشان دولوله با دیفیوزر خطی کنترل دار و دمپر ثابت (CEA) و کنترل دار و دمپر متحرک (CFN)
۲۷	■ فن کویل کاستی چهار طرفه اوشان دولوله با دیفیوزر خطی کنترل دار و دمپر ثابت (CEA) و کنترل دار و دمپر متحرک (CFN) در مدل های ۲۰۰ تا ۶۰۰
۲۷	■ فن کویل کاستی چهار طرفه اوشان دولوله با دیفیوزر خطی کنترل دار و دمپر ثابت (CEA) و کنترل دار و دمپر متحرک (CFN) در مدل های ۸۰۰ تا ۱۲۰۰
۲۹	■ فن کویل کاستی ستاره چهار طرفه ۴ لوله بدون کنترل (SW) و کنترل دار (SM) در مدل های ۳۰۰ تا ۶۰۰
۲۹	■ فن کویل کاستی ستاره چهار طرفه ۴ لوله بدون کنترل (SW) و کنترل دار (SM) در مدل های ۸۰۰ تا ۱۲۰۰
۳۱	■ فن کویل کاستی چهار طرفه اوشان چهار لوله با دیفیوزر خطی کنترل دار و دمپر ثابت (CHA) و کنترل دار و دمپر متحرک (CHN) در مدل های ۳۰۰ تا ۶۰۰
۳۱	■ فن کویل کاستی چهار طرفه اوشان چهار لوله با دیفیوزر خطی کنترل دار و دمپر ثابت (CHA) و کنترل دار و دمپر متحرک (CHN) در مدل های ۸۰۰ تا ۱۲۰۰
۳۳	■ قابلیت های فن کویل کاستی یک طرفه اوشان (CO)
۳۵	◀ پیوستها : جداول ریتینگ گرمایش و سرمایش و ضرایب اصلاح

◀ بدنه



بدنه کلیه فن کویل های شرکت تهویه از مرغوب ترین ورق گالوانیزه ساخته شده است که با دقت و حساسیت بالا از سوی واحد کنترل کیفی، بازرسی و کنترل می شوند. به تناسب نوع و مدل فن کویل از ضخامت های مختلف در ساخت بدنه از این ورق ها استفاده می شود. جهت جلوگیری از هدر رفتن حرارت، برودت و همچنین کاهش سطح صدای دستگاه، جداره داخلی با استفاده از عایق های پشت چسب دار الاستومری پوشش داده می شود.

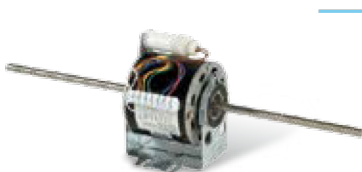
◀ فیلتر

در اغلب فن کویل های تولیدی شرکت تهویه، مطابق با استانداردهای روز دنیا و همگام با معتبرترین شرکت های خارجی از فیلتر های پلاستیکی با جنس پلی پروپیلن (PP) استفاده می شود که نسبت به فیلترهای آلومینیومی راندمان بالاتر و افت فشار پایین تری دارند. این فیلترها قابلیت جذب گرد و غبار بالایی دارند و به دفعات قابل شستشو هستند و آب و مواد شوینده هیچ گونه تأثیر مخربی بر آنها ندارند. در این فیلتر ها پدیده اکسید شدن و پوسیدگی وجود ندارد و طول عمر بسیار بالایی دارند.



◀ الکتروموتور

الکتروموتورهای استفاده شده در فن کویل های شرکت تهویه، از نوع تک شفت و دو شفت با کلاس حرارتی B و IP20 می باشند. در کلیه فن کویل ها سه سرعت استاندارد کند، متوسط و تند به مشتری عرضه می گردد. همچنین کلیه موتورها مجهز به محافظ حرارتی می باشند که در صورت گرم شدن بیش از حد دستگاه خاموش شده و پس از خنک شدن، دوباره روشن می شوند. برای کاهش لرزش دستگاه در زیر پایه کلیه الکتروموتورها از لرزه گیر لاستیکی استفاده شده است.



موتور AC دو شفت



موتور AC تک شفت



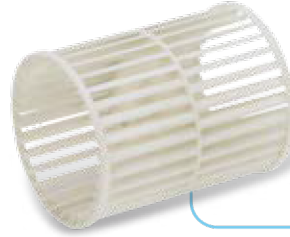
موتور AC کاستی

فن های استفاده شده در فن کویل های شرکت تهویه ، از مدل سانترفیوژ فوروارد و بکوارد می باشند که فلزی یا از مواد ABS ساخته شده و به صورت استاتیکی و دینامیکی بالانس گردیده اند. فن کویل های زمینی و سقفی توکار ، مجهز به فن های سانترفیوز فوروارد و هوزینگ خاصی هستند که این هوزینگ مختص شرکت تهویه بوده و از ویژگی های اصلی آن ، افزایش سطح هوای خروجی و در نتیجه پوشش دهی سطح بیشتری از کویل دستگاه می باشد. اما در صورت سفارش مشتری از فن های فلزی استفاده می گردد.

هوزینگ فن کویل
زمینی و سقفی توکار



بلاور فن کویل زمینی
و سقفی توکار



در فن کویل های کاستی از فن های سانترفیوژ بکوارد با پره هایی استفاده می شود که در قسمت اتصال به شفت موتور نیز دارای لرزه گیر لاستیکی هستند. مجموع این عوامل موجب شده است که عملکردی با کمترین سطح صدای ممکن را داشته باشیم .

بلاور فن کویل کاستی
سایز کوچک



بلاور فن کویل
کاستی سایز بزرگ



◀ مجموعه کویل

مجموعه کویل ، از فن های آلومینیوم ، لوله مسی ۳/۸ اینچ ، کلکتور برنجی و ورق گالوانیزه تشکیل شده است . فن های استفاده شده در این کویل ها ، از نوع موج دار بوده که ظرفیت بالاتری دارند . اغلب این کویل ها به صورت ۳ ردیفه و ۱۰ لوله در ارتفاع و بیشترین تراکم ممکن ساخته می شوند که در اغلب شرکت های مشابه معمولاً بصورت ۸ لوله در ارتفاع و تراکم پایین تر تولید می شود . تمامی کویل های فن کویل شرکت تهویه ، پس از ساخت با محلول مخصوص چربی زدایی و با آب گرم شستشو داده می شوند ؛ و نیز با فشار ۱۹۰psi تست نشتی می گردند. کلکتورهای استفاده شده در این کویل ها از جنس برنج و اغلب سایز ۳/۴ اینچ هستند . از ویژگی های اصلی این کلکتورها شکل خاص آن هاست که بر روی بدنه دستگاه پیچ می شوند و در هنگام نصب دستگاه و بستن اتصالات ، نیاز به استفاده از دو عدد آچار وجود ندارد و تنها با یک عدد آچار می توان اتصال مورد نظر را به آن محکم کرد.



◀ مجموعه سیستم کنترلی فن کویل های کاستی

شرکت تهویه بر روی کلیه فن کویل های تولیدی سیستم کنترلی نصب می کند که قابلیت های این سیستم کنترلی به شرح زیر است :

- قابلیت کنترل سیستم های ۲ لوله و ۴ لوله
- قابلیت کنترل هم زمان دو عدد شیر برقی یکی برای کویل گرمایشی و دیگری برای کویل سرمایشی
- دارای چهار حالت کارکرد : اتوماتیک ، سرمایش ، گرمایش و فن
- قابلیت اتصال چهار عدد دمپر متحرک
- قابلیت اتصال به سیستم BMS با اتصال RS485 با پروتکل MODBUS
- قابلیت کنترل ۱۰۲۴ دستگاه فن کویل در اتصالات شبکه ای با استفاده از یک کامپیوتر
- دارای سیستم شماره گذاری با کلید روتاری جهت بهره برداری در اتصالات شبکه ای
- مجهز به تایمر روشن و خاموش ۲۴ ساعته با امکان تنظیم ساعت و دقیقه
- دارای سیستم ریکاوری در زمان قطع و وصل ناگهانی برق
- دارای سیستم هوشمند اعلام خرابی با استفاده از چراغ های LED و صدای بوق
- دارای سنسور دمای آب کویل
- دارای سنسور دمای هوای اتاق و کنترل دما به وسیله آن
- ریموت کنترل ساخته شده از مواد عاری از عناصر سرطان زا و مضر با برچسب ROHS
- کنترل دقیق پمپ تخلیه با استفاده از سنسور نشانگر سطح آب
- امکان استفاده از ترموستات اتاقی دیتا به صورت آپشن در صورت سفارش مشتری
- ترموستات اتاقی دیتا زیبا با عملکرد لمسی (در صورت سفارش)
- برد الکترونیکی ساخته شده با استفاده از دستگاه های CNC تولید قطعات الکترونیک
- برد الکترونیکی ساخته شده از قطعات مرغوب با کیفیت بالا
- دارای فیوز امنیتی که در صورت وجود نوسانات برق مانع از آسیب دیدن سیستم کنترلی می شود



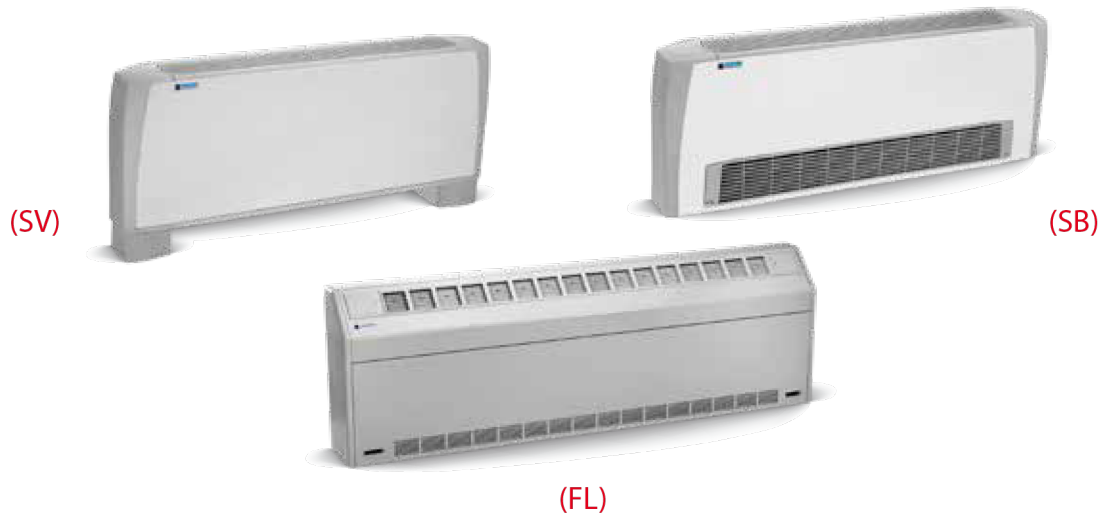
مجموعه پمپ فن کویل های کاستی

فن کویل های کاستی شرکت تهویه مجهز به پمپ درین هستند که تا ارتفاع ۶۵ سانتی متر قابلیت تخلیه آب کندانس را دارند . همچنین این پمپ مجهز به شیر یک طرفه است که مانع از برگشت آب تخلیه شده به داخل دستگاه می شود . منطق کنترلی این پمپ ها به گونه ای برنامه ریزی شده است که به هیچ عنوان احتمال ریزش آب از داخل دستگاه به بیرون وجود ندارد . همچنین شلنگ هایی که هدایت آب کندانس در داخل دستگاه را برعهده دارند از جنس EPDM بوده که در برابر تغییرات دمایی کویل دستگاه بسیار مقاوم می باشد.



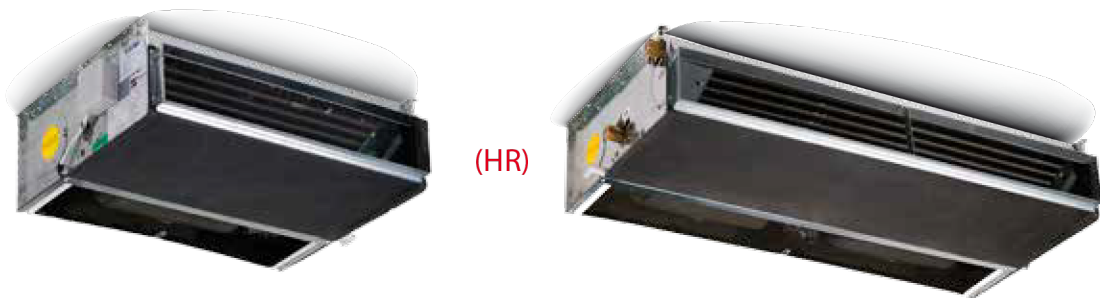
Floor Mounted Fan coil

فن کویل زمینی



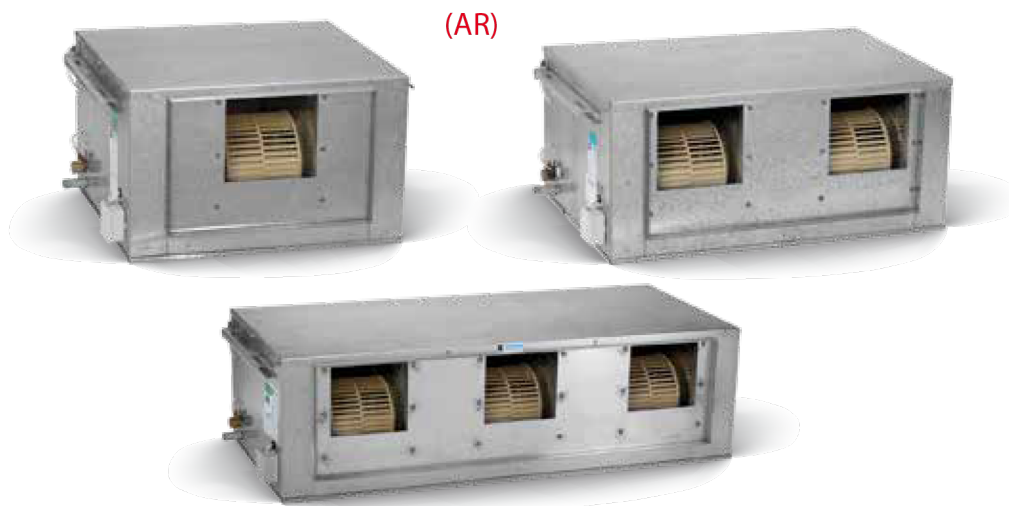
Canceled Ceiling fan Coil

فن کویل سقفی توکار



Ducted fan coil

فن کویل کانالی



Slim ducted fan coil

فن کویل کانالی باریک



(AR N)

Cassette fan coil

فن کویل کاستی



(SD/ST)



(CFA/CFN)



(CO)



◀ قابلیت های فن کوئل کریوه پایه دار (SV)

• قابلیت تولید در ظرفیت های (200)340 ، (300) 510 ، (400) 680 ، (600) 1020 ،
(800) 1360 m³/hr (cfm)

• طراحی بسیار زیبا

• امکان نصب بر روی زمین، دیوار و سقف

• دارای ابعاد بسیار مناسب و اشغال کمترین فضا

• امکان ساخت به صورت ۴ لوله ای (در صورت سفارش مشتری)

• دارای فیلتر با قابلیت شستشو و تعویض بسیار آسان

• مکش هوا از زیر

• سطح صدای بسیار پایین

• دریچه ی خروجی از جنس ABS با مقاومت بالا و بسیار زیبا

• بدنه داخلی از ورق گالوانیزه مرغوب

• بدنه خارجی از ورق گالوانیزه با پوشش رنگ کوره ای مقاوم

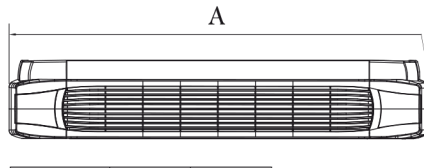
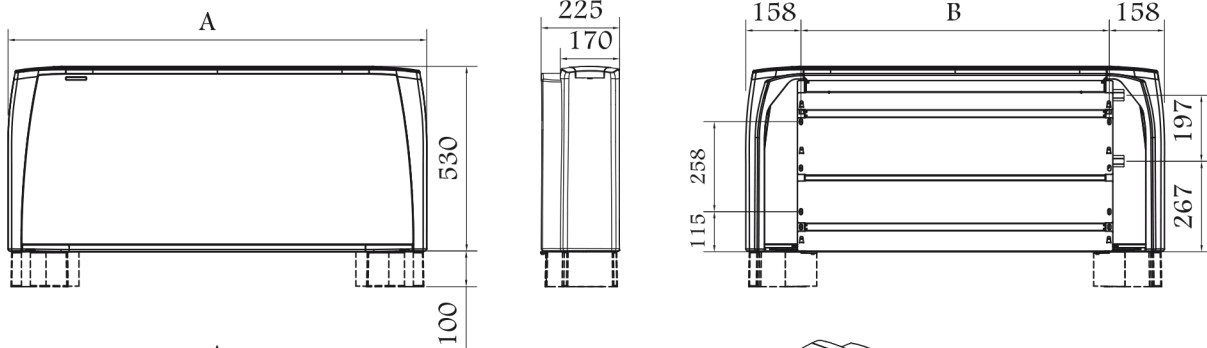
• عایق کاری تشت تقطیر و قسمت های داخلی بدنه با عایق الاستومری به ضخامت

۴ میلی متر

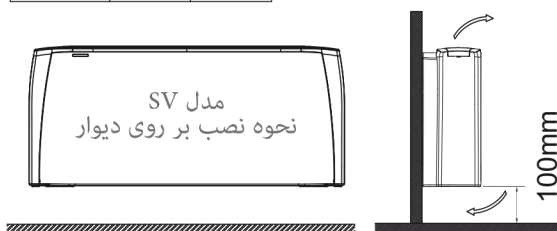
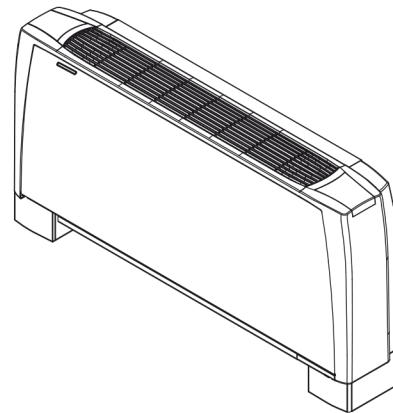
• مجهز به محافظ حرارتی جهت حفاظت موتور در برابر بارهای اضافی و دمای

بیش از حد سیم پیچ

• دارای موتور تک فاز با سه سرعت استاندارد



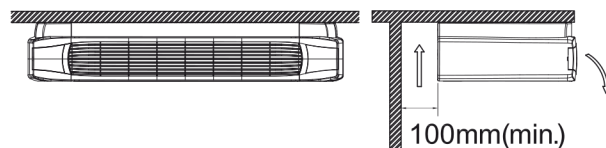
Model	A(mm)	B(mm)
SV 200	770	454
SV 300	985	669
SV 400	1200	884
SV 600	1200	884
SV 800	1410	1099



مدل SV

نحوه نصب بر روی سقف

نکته: مدل SV میتواند بصورت افقی با رعایت فاصله ۱۰۰ میلی متر بین دیوار و دریچه مکش هوا نصب گردد.



مشخصات فنی فن کویل زمینی کریوه پایه دار (SV)					
SV 800	SV 600	SV 400	SV 300	SV 200	مدل
1360 (800)	1020 (600)	680 (400)	510 (300)	340 (200)	H M L حجم هوادهی
1050 (617)	846 (498)	527 (310)	362 (213)	205 (120)	
755 (444)	612 (360)	332 (195)	241 (142)	163 (96)	
8.43	6.66	4.31	3.84	1.62	H M L کل
7.12	5.89	3.59	2.93	1.09	
5.62	4.66	2.4	1.97	0.91	
4.9	4.79	3.17	2.69	1.34	H M L محسوس
4.08	4.2	2.6	2.02	0.89	
3.16	3.26	1.75	1.39	0.74	
23.9	18.9	12.1	10.9	4.7	Lmin دبی آب (سرمایش)
29.00	34.68	11.66	12.56	3.59	k Pa اقت فشار آب (سرمایش)
7.61	6.83	4.57	3.86	1.96	H M L ظرفیت گرمایش
6.24	5.96	3.76	2.91	1.35	
4.77	4.64	2.58	2.05	1.13	
11.1	9.96	6.6	5.6	2.8	Lmin دبی آب (گرمایش)
6.279	8.97	3.588	3.588	1.495	k Pa اقت فشار آب (گرمایش)
فن فوروارد سانترفوز					نوع
2	2	2	1	1	تعداد
220/1/50					V/Ph/Hz
114	93	77	73	69	W توان ورودی
0.51	0.42	0.34	0.32	0.3	A جریان
48	47.3	46	47.1	47	dB(A) شدت صدا (High)
42.8	44	42.1	39.4	44	dB(A) شدت صدا (Medium)
34.8	38.8	36.9	32.2	38.2	dB(A) شدت صدا (Low)
29.6	25.4	23.9	21.7	16.6	kg وزن خالص
3/4	3/4	3/4	3/4	3/4	in
3/4	3/4	3/4	3/4	3/4	out قطر لوله های رابط (اینچ)

گرمایش

دمای هوای ورودی : ۲۰ درجه سانتیگراد
دمای آب ورودی : ۵۰ درجه سانتیگراد

سرمایش

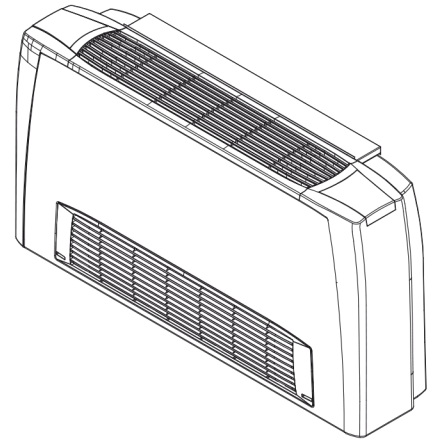
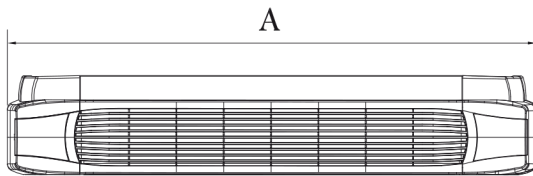
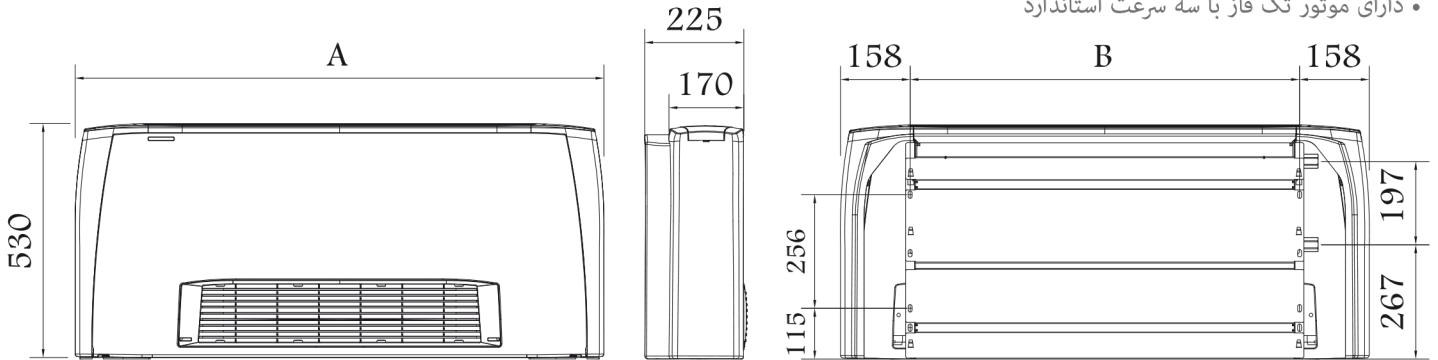
دمای هوای ورودی : ۲۷ درجه سانتیگراد خشک (db) _ ۱۹ درجه سانتیگراد مرطوب (wb)
دمای آب : ۷ درجه سانتیگراد ورودی (E.W.T) _ ۱۲ درجه سانتیگراد خروجی (L.W.T)
شدت صدا در فاصله ۱ متری اندازه گیری شده است .

- قابلیت تولید در ظرفیت های (200)340 ، (300) 510 ، (400) 680 ، (600) 1020 ، (800) 1360 (m³/hr) (cfm)
- طراحی بسیار زیبا



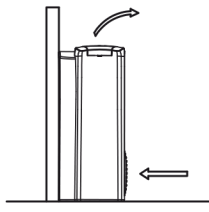
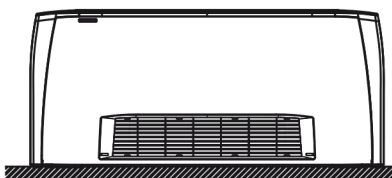
فن کویل زمینی کریوه بدون پایه

- امکان نصب بر روی زمین، دیوار و سقف
- دارای ابعاد بسیار مناسب و اشغال کمترین فضا
- امکان ساخت به صورت ۴ لوله ای (در صورت سفارش مشتری)
- دارای فیلتر با قابلیت شستشو و تعویض بسیار آسان
- مکش هوا از روبرو
- سطح صدای بسیار پایین
- دریچه ی ورودی و خروجی از جنس ABS با مقاومت بالا و بسیار زیبا
- بدنه داخلی از ورق گالوانیزه مرغوب
- بدنه خارجی از ورق گالوانیزه با پوشش رنگ کوره ای مقاوم
- عایق کاری تشت تقطیر و قسمت های داخلی بدنه با عایق الاستومری ضخامت ۴ میلی متر
- مجهز به محافظ حرارتی جهت حفاظت موتور در برابر بارهای اضافی و دمای بیش از حد سیم پیچ
- دارای موتور تک فاز با سه سرعت استاندارد

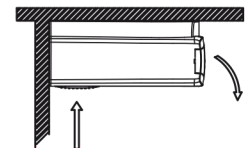


Model	A(mm)	B(mm)
SB 200	770	454
SB 300	985	669
SB 400	1200	884
SB 600	1200	884
SB 800	1410	1099

مدل SB نحوه نصب بر روی دیوار



مدل SB نحوه نصب بر روی سقف



مشخصات فنی فن کویل زمینی کربوه بدون پایه (SB)							
SB800	SB600	SB400	SB300	SB200	مدل		
1360 (800)	1020 (600)	680 (400)	510 (300)	340 (200)	m3/hr (CFM)	حجم هوادهی	
1050 (617)	846 (498)	527 (310)	362 (213)	205 (120)			H
755 (444)	612 (360)	332 (195)	241 (142)	163 (96)			M
8.43	6.66	4.31	3.84	1.62	kW	کل	
7.12	5.89	3.59	2.93	1.09			H
5.62	4.66	2.4	1.97	0.91			M
4.9	4.79	3.17	2.69	1.34	kW	محسوس	
4.08	4.2	2.6	2.02	0.89			H
3.16	3.26	1.75	1.39	0.74			M
23.9	18.9	12.1	10.9	4.7	Lmin	دبی آب (سرمایش)	
29.00	34.68	11.66	12.56	3.59	k Pa	افت فشار آب (سرمایش)	
7.61	6.83	4.57	3.86	1.96	kW	ظرفیت گرمایش	
6.24	5.96	3.76	2.91	1.35			H
4.77	4.64	2.58	2.05	1.13			M
11.1	9.96	6.6	5.6	2.8	Lmin	دبی آب (گرمایش)	
6.279	8.97	3.588	3.588	1.495	k Pa	افت فشار آب (گرمایش)	
فن فوروآرد سانتریفوژ					نوع	فن	
2	2	2	1	1	تعداد		
220/1/50					V/Ph/Hz	تغذیه برق	
114	93	77	73	69	W	توان ورودی	
0.51	0.42	0.34	0.32	0.3	A	جریان	
48	47.3	46	47.1	47	dB(A)	شدت صدا (High)	
42.8	44	42.1	39.4	44	dB(A)	شدت صدا (Medium)	
34.8	38.8	36.9	32.2	38.2	dB(A)	شدت صدا (Low)	
29.6	25.4	23.9	21.7	16.6	kg	وزن خالص	
3/4	3/4	3/4	3/4	3/4	in	قطر لوله های رابط (اینچ)	
3/4	3/4	3/4	3/4	3/4	out		

گرمایش

دمای هوای ورودی : ۲۰ درجه سانتیگراد
دمای آب ورودی : ۵۰ درجه سانتیگراد

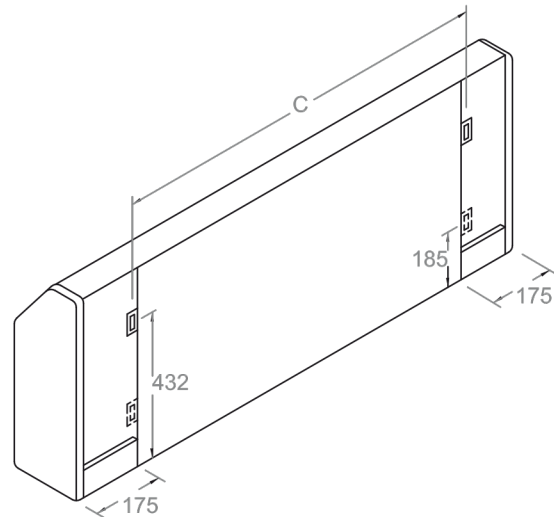
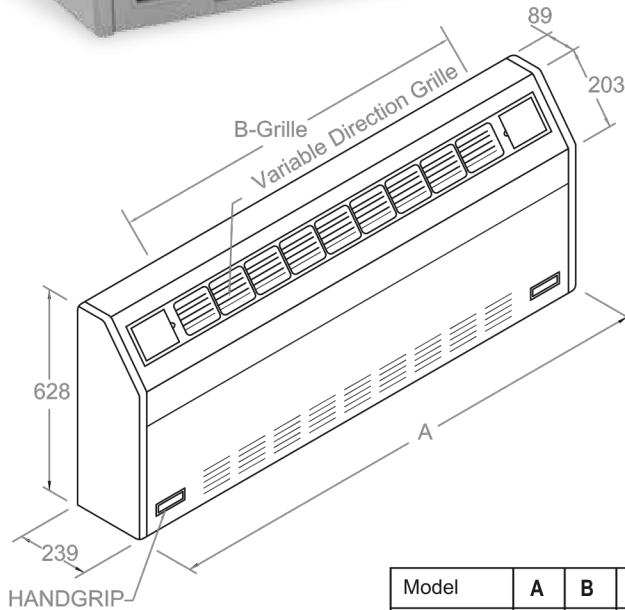
سرمایش

دمای هوای ورودی : ۲۷ درجه سانتیگراد خشک (db) _ ۱۹ درجه سانتیگراد مرطوب (wb)
دمای آب : ۷ درجه سانتیگراد ورودی (E.W.T) _ ۱۲ درجه سانتیگراد خروجی (L.W.T)
شدت صدا در فاصله ۱ متری اندازه گیری شده است .

- قابلیت تولید در ظرفیت های 340(200) ، 510 (300) ، 680 (400) ، 1020 (600) ، 1360 (800) ، 1700(1000) ، 2040 (1200) m³/hr (cfm)
- قابلیت استفاده از کویل های گرمایشی الکتریکی (در صورت سفارش مشتری)
- استفاده از ورق های گالوانیزه در بدنه و تشت تقطیر
- استفاده از عایق در زیر تشت تقطیر جهت جلوگیری از تعریق تشت
- دارای شیر هواگیری با کاربری آسان
- دسترسی آسان به مجموعه فن و الکترو موتور جهت سرویس های دوره ای
- مجهز به محافظ حرارتی جهت حفاظت موتور در برابر بارهای اضافی و دمای بیش از حد سیم پیچ
- دارای موتور با سه سرعت استاندارد
- دارای فیلتر قابل شستشو با قابلیت نصب و تعویض آسان
- دارای کویل با لوله ۵/۸ اینچ



فن کویل زمینی FL



Model	A	B	C
FL 200	856	500	557
FL 300	1054	700	757
FL 400	1255	900	957
FL 600	1554	1200	1257
FL 800			
FL 1000	1956	1600	1657
FL 1200			

مشخصات فنی فن کویل زمینی							(FL)		
FL 1200	FL 1000	FL 800	FL 600	FL 400	FL 300	FL 200	مدل		
2040 (1200)	1700 (1000)	1360 (800)	1020 (600)	680 (400)	510 (300)	340 (200)	m ³ /hr (CFM)	H	حجم هوادهی
1734 (1020)	1445 (850)	1156 (680)	867 (510)	578 (340)	434 (255)	289 (170)		M	
1428 (840)	1190 (700)	952 (560)	714 (420)	476 (280)	357 (210)	238 (140)		L	
10.90	10.14	7.44	5.49	3.97	3.01	2.10	kW	H	کل
10.14	9.43	6.92	5.11	3.69	2.80	1.95		M	
9.27	8.62	6.32	4.67	3.37	2.56	1.79		L	
7.89	6.83	5.13	3.77	2.66	2.02	1.39	kW	H	محمسوس
7.34	6.35	4.77	3.51	2.47	1.88	1.29		M	
6.71	5.81	4.36	3.20	2.26	1.72	1.18		L	
31.2	29.1	21.3	15.7	11.4	8.6	6	L/min	دبی آب (سرمایش)	
104	104	44.8	28.39	15.24	7.47	4.18	k Pa	افت فشار آب (سرمایش)	
19.76	19.76	19.76	14.30	10.03	7.30	5.20	kW	ظرفیت گرمایش	
18.38	18.38	18.38	13.30	9.33	6.79	4.84			
16.80	16.80	16.80	12.16	8.53	6.21	4.42			
28.32	28.32	28.32	20.49	14.37	10.46	7.45	L/min	دبی آب (گرمایش)	
30	30	30	28.39	15.24	7.47	4.18	k Pa	افت فشار آب (گرمایش)	
فن سانتیفریوژ فوروارد							نوع		فن
							تعداد		
4	4	4	2	2	1	1			
220/1/50							V/Ph/Hz	تغذیه برق	
214	210	198	117	101	71	42	W	توان ورودی	
1.1	0.94	0.86	0.35	0.46	0.31	0.19	A	جریان	
55	55	54	51	51.5	49.2	47	dB(A)	شدت صدا (High)	
52	52	50.3	44	48	42.8	44.8	dB(A)	شدت صدا (Medium)	
47	47	45.7	36	40.3	32.4	37.6	dB(A)	شدت صدا (Low)	
62.5	60.2	56.3	41.7	35.5	30	25.6	kg	وزن خالص	
1/2	1/2	1/2	1/2	1/2	1/2	1/2	in	قطر لوله های رابط (اینچ)	
1/2	1/2	1/2	1/2	1/2	1/2	1/2	out		

گرمایش

دمای هوای ورودی : ۲۱ درجه سانتیگراد
دمای آب ورودی : ۶۶ درجه سانتیگراد

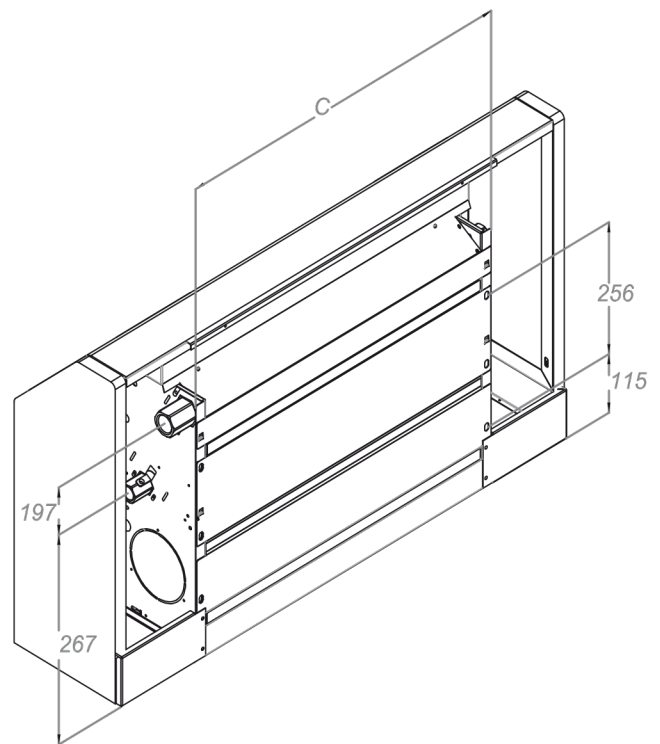
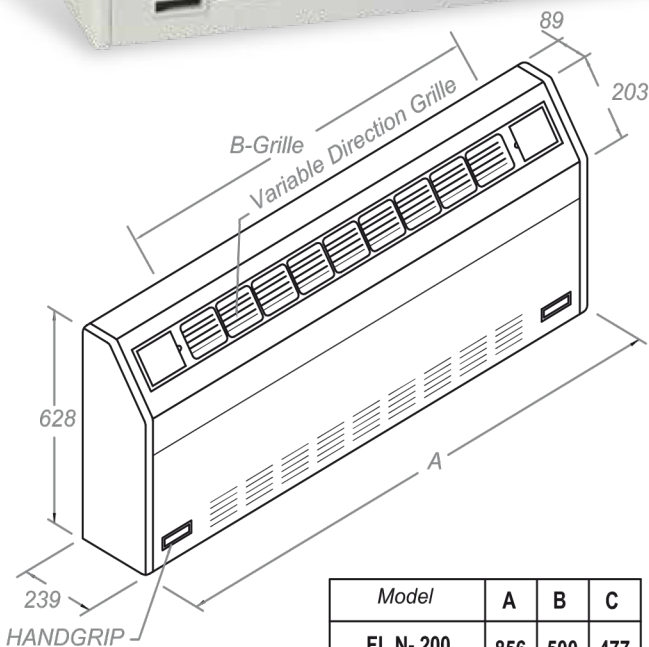
سرمایش

دمای هوای ورودی : ۲۷ درجه سانتیگراد خشک (db) _ ۱۹ درجه سانتیگراد مرطوب (wb)
دمای آب : ۷ درجه سانتیگراد ورودی (E.W.T) _ ۱۲ درجه سانتیگراد خروجی (L.W.T)
شدت صدا در فاصله ۱ متری اندازه گیری شده است.

- قابلیت تولید در ظرفیت های ۳۴۰ (۲۰۰) ، ۵۱۰ (۳۰۰) ، ۶۸۰ (۴۰۰) ، ۱۰۲۰ (۶۰۰) ، ۱۳۶۰ (۸۰۰) ، ۱۷۰۰ (۱۰۰۰) ، ۲۰۴۰ (۱۲۰۰) (cfm) m3/hr
- امکان تولید به صورت ۴ لوله ای (کویل سرمایی و گرمایی مجزا)
- استفاده از عایق در زیر تشت تقطیر جهت جلوگیری از تعریق تشت
- دارای شیر هواگیری با کاربری آسان
- دسترسی آسان به مجموعه فن و الکتروموتور جهت سرویس های دوره ای و تعمیرات
- مجهز به محافظ حرارتی جهت حفاظت موتور در برابر بارهای اضافی و دمای بیش از حد سیم پیچ
- دارای سه سرعت استاندارد با سطح صدای پایین
- دارای فیلتر قابل شستشو با قابلیت نصب و تعویض بسیار آسان و دوام بالا
- دارای ظرفیت سرمایشی بالا با کویل سه ردیفه
- دارای تشت تقطیر بیرونی
- قابلیت استفاده از کویل الکتریکی (در صورت سفارش مشتری)



فن کویل زمینی
FL N



Model	A	B	C
FL N- 200	856	500	477
FL N- 300	1054	700	692
FL N- 400	1255	900	907
FL N- 600	1255	900	907
FL N- 800	1554	1200	1122
FL N- 1000	1956	1600	1653
FL N- 1200			

مشخصات فنی فن کویل زمینی							FL N			
FL N 1200	FL N 1000	FL N 800	FL N 600	FL N 400	FL N 300	FL N 200	مدل			
2040 (1200)	1700 (1000)	1360 (800)	1020 (600)	680 (400)	510 (300)	340 (200)	m3/hr (CFM)	H	حجم هوادهی	
1585 (932)	1340 (788)	1050 (617)	846 (498)	527 (310)	362 (213)	205 (120)		M		
1210 (712)	1040 (612)	755 (444)	612 (360)	332 (195)	241 (142)	163 (96)		L		
13	11.49	8.43	6.66	4.31	3.84	1.62	kW	H	کال	
10.96	9.71	7.12	5.89	3.59	2.93	1.09		M		
9	8.05	5.62	4.66	2.4	1.97	0.91		L		
7.5	6.59	4.9	4.79	3.17	2.69	1.34	kW	H	ظرفیت سرمایش	
6.26	5.51	4.08	4.2	2.6	2.02	0.89		M		
5.08	4.49	3.16	3.26	1.75	1.39	0.74		L		
36.9	32.2	23.9	18.9	12.1	10.9	4.7	L/min	دبی آب (سرمایش)		
31.10	24.22	29.00	34.68	11.66	12.56	3.59	k Pa	افت فشار آب (سرمایش)		
11.59	10.07	7.61	6.83	4.57	3.86	1.96	kW	H	ظرفیت گرمایش	
9.53	8.33	6.24	5.96	3.76	2.91	1.35		M		
7.66	6.74	4.77	4.64	2.58	2.05	1.13		L		
16.9	14.6	11.1	9.96	6.6	5.6	2.8	L/min	دبی آب (گرمایش)		
6.279	4.784	6.279	8.97	3.588	3.588	1.495	k Pa	افت فشار آب (گرمایش)		
فن فوروارد سانتریفوز							نوع فن			
4	4	2	2	2	1	1	تعداد			
220/1/50							V/Ph/Hz	تندیه برق		
228	228	114	93	77	73	69	W	پارامترهای الکتریکی توان ورودی		
1.1	0.97	0.51	0.42	0.34	0.32	0.3	A	جریان		
49	49	48	47.3	46	47.1	47	dB(A)	شدت صدا (High)		
46.5	46	42.8	44	42.1	39.4	44	dB(A)	شدت صدا (Medium)		
38.6	38	34.8	38.8	36.9	32.2	38.2	dB(A)	شدت صدا (Low)		
61	60	45.5	39.5	38	32.5	25.5	kg	وزن خالص		
3/4	3/4	3/4	3/4	3/4	3/4	3/4	in	قطر لوله های رابط (اینچ)		
3/4	3/4	3/4	3/4	3/4	3/4	3/4	out			

گرمایش

دمای هوای ورودی : ۲۰ درجه سانتیگراد
دمای آب ورودی : ۵۰ درجه سانتیگراد

سرمایش

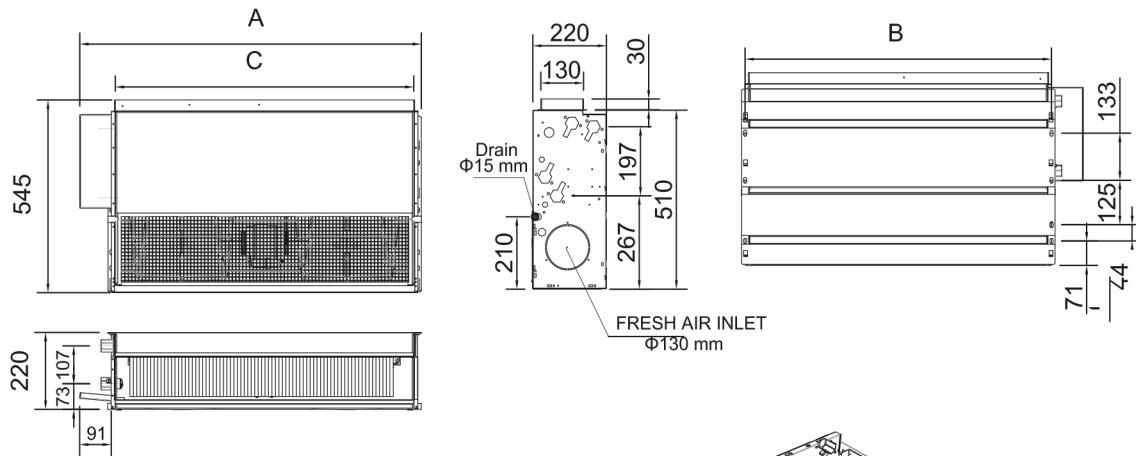
دمای هوای ورودی : ۲۷ درجه سانتیگراد خشک (db) _ ۱۹ درجه سانتیگراد مرطوب (wb)
دمای آب : ۷ درجه سانتیگراد ورودی (E.W.T) _ ۱۲ درجه سانتیگراد خروجی (L.W.T)
شدت صدا در فاصله ۱ متری اندازه گیری شده است .

قابلیت های فن کویل سقفی توکار (HR/HS)

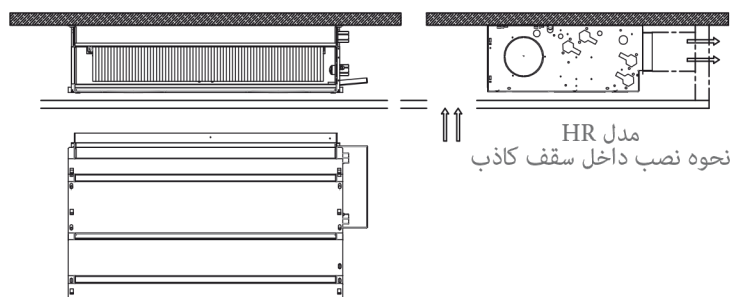
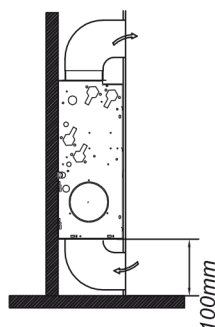
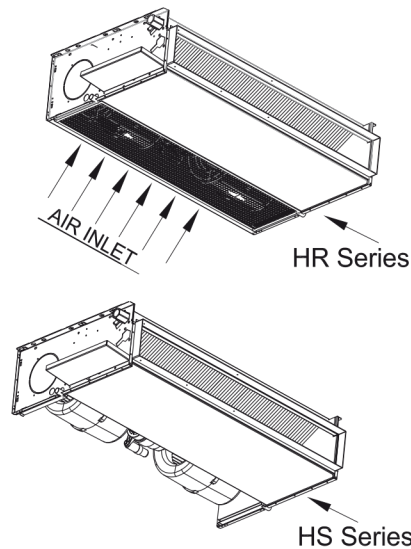


فن کویل سقفی توکار HR

- قابلیت تولید در ظرفیت های (200)340 ، (300) 510 ، (400) 680 ، (600) 1020 ، (800) 1360 ، (1000)1700 ، (1200) 2040 m^3/hr (cfm)
- دارای ابعاد بسیار مناسب جهت نصب در انواع سقف کاذب با ارتفاع کم
- دارای سه سرعت استاندارد با سطح صدای پایین
- قابلیت استفاده از کویل گرمایشی الکتریکی (در صورت سفارش مشتری)
- دارای ۲ دریچه ورود هوای تازه
- دسترسی آسان به مجموعه فن و الکتروموتور جهت سرویس های دوره ای
- مجهز به شیر هواگیری با کاربری آسان
- استفاده از عایق در زیر تشت تقطیر جهت جلوگیری از تعریق تشت
- دارای فیلتر قابل شستشو با قابلیت نصب و تعویض بسیار آسان و دوام بالا
- دارای ظرفیت سرمایشی بالا با کویل سه ردیفه
- دارای تشت تقطیر بیرونی
- امکان ساخت به صورت ۴ لوله ای (کویل گرمایشی و سرمایشی مجزا در صورت سفارش مشتری)
- امکان ساخت در دو حالت برگشت هوا از زیر و برگشت هوا از پشت
- استفاده از ورق گالوانیزه مرغوب در بدنه و تشت تقطیر
- مجهز به محافظ حرارتی جهت حفاظت موتور در برابر بارهای اضافی و دمای بیش از حد سیم پیچ
- امکان ساخت این دستگاه بدون پلنوم سری (HS) با همین مشخصات ابعادی و فنی در صورت سفارش مشتری وجود دارد.



Model (cfm)	A(mm)	B(mm)	C(mm)
HR/HS 200	555	451	436
HR/HS 300	770	669	651
HR/HS 400	985	881	866
HR/HS 600	985	881	866
HR/HS 800	1200	1096	1081
HR/HS 1000	1731	1627	1612
HR/HS 1200	1731	1627	1612



مشخصات فنی فن کویل سقفی توکار (HR/HS)							مدل				
HR/HS 1200	HR/HS 1000	HR/HS 800	HR/HS 600	HR/HS 400	HR/HS 300	HR/HS 200					
2040 (1200)	1700 (1000)	1360 (800)	1020 (600)	680 (400)	510 (300)	340 (200)	m3/hr (CFM)	H	حجم هوادهی		
1585 (932)	1340 (788)	1050 (617)	846 (498)	527 (310)	362 (213)	205 (120)		M			
1210 (712)	1040 (612)	755 (444)	612 (360)	332 (195)	241 (142)	163 (96)		L			
13	11.49	8.43	6.66	4.31	3.84	1.62	kW	H	کال		
10.96	9.71	7.12	5.89	3.59	2.93	1.09		M			
9	8.05	5.62	4.66	2.4	1.97	0.91		L			
7.5	6.59	4.9	4.79	3.17	2.69	1.34	kW	H	ظرفیت سرمایش		
6.26	5.51	4.08	4.2	2.6	2.02	0.89		M			
5.08	4.49	3.16	3.26	1.75	1.39	0.74		L			
36.9	32.2	23.9	18.9	12.1	10.9	4.7	L/min	دبی آب (سرمایش)			
31.10	24.22	29.00	34.68	11.66	12.56	3.59	k Pa	افت فشار آب (سرمایش)			
11.59	10.07	7.61	6.83	4.57	3.86	1.96	kW	H	ظرفیت گرمایش		
9.53	8.33	6.24	5.96	3.76	2.91	1.35		M			
7.66	6.74	4.77	4.64	2.58	2.05	1.13		L			
16.9	14.6	11.1	9.96	6.6	5.6	2.8	L/min	دبی آب (گرمایش)			
6.279	4.784	6.279	8.97	3.588	3.588	1.495	k Pa	افت فشار آب (گرمایش)			
فن ورودی سانتیفرز							نوع فن				
4	4	2	2	2	1	1	تعداد				
220/1/50							V/Ph/Hz	تغذیه برقی			
228	228	114	93	77	73	69	W	پارامترهای الکتریکی			
1.1	0.97	0.51	0.42	0.34	0.32	0.3	A	توان ورودی جریان			
49	49	48	47.3	46	47.1	47	dB(A)	شدت صدا (High)			
46.5	46	42.8	44	42.1	39.4	44	dB(A)	شدت صدا (Medium)			
38.6	38	34.8	38.8	36.9	32.2	38.2	dB(A)	شدت صدا (Low)			
34.7	34	25	22	20.5	17.4	13.3	kg	وزن خالص			
3/4	3/4	3/4	3/4	3/4	3/4	3/4	in	قطر لوله های رابط (اینچ)			
3/4	3/4	3/4	3/4	3/4	3/4	3/4	out				

گرمایش

دمای هوای ورودی : ۲۰ درجه سانتیگراد
دمای آب ورودی : ۵۰ درجه سانتیگراد

سرمایش

دمای هوای ورودی : ۲۷ درجه سانتیگراد خشک (db) _ ۱۹ درجه سانتیگراد مرطوب (wb)
دمای آب : ۷ درجه سانتیگراد ورودی (E.W.T) _ ۱۲ درجه سانتیگراد خروجی (L.W.T)
شدت صدا در فاصله ۱ متری اندازه گیری شده است .

◀ قابلیت های فن کویل کانالی (AR)

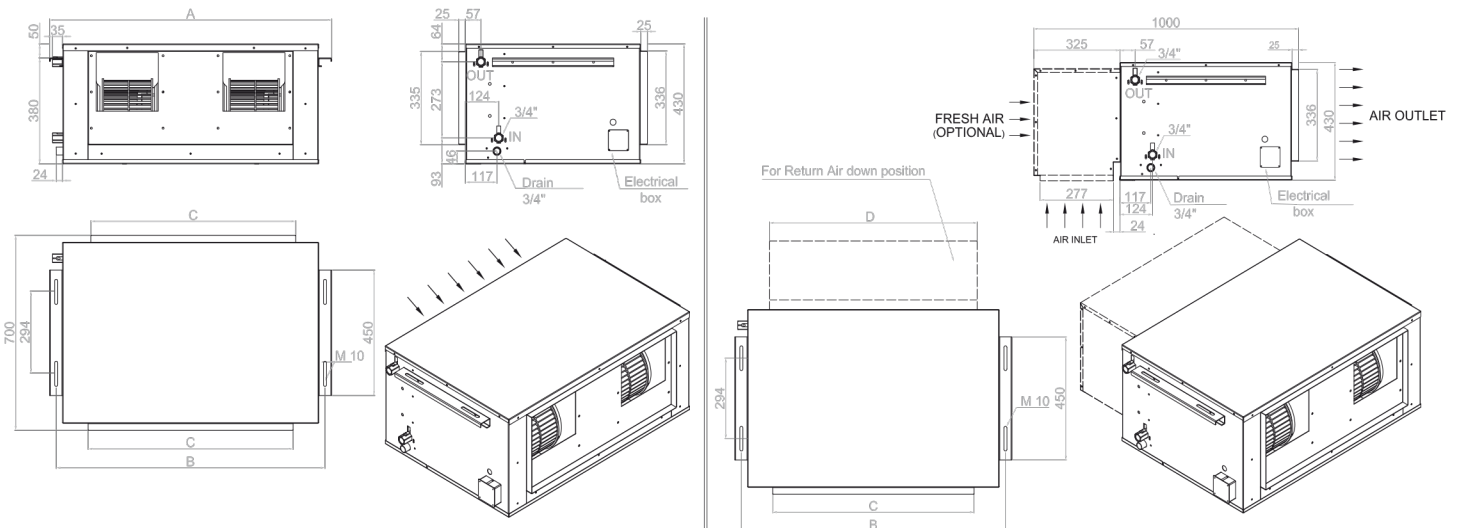
- قابلیت تولید در ظرفیت های 1020(600) ، 1360(800) ، 1700(1000) ، 2040(1200) ، 2380(1400) ، 2720(1600) ، 3060(1800) ، 3400(2000) m^3/hr (cfm)
- امکان تولید به صورت ۴ لوله ای (کویل سرمایشی و گرمایشی مجزا در صورت سفارش مشتری)



فن کویل کانالی برگشت هوا از پشت و برگشت هوا از زیر AR

- قابلیت استفاده از کویل گرمایشی الکتریکی (در صورت سفارش مشتری)
- قابلیت تعبیه دریچه هوای تازه (در صورت سفارش مشتری)
- استفاده از ورق های گالوانیزه در بدنه و تشت تقطیر
- استفاده از عایق در زیر تشت تقطیر جهت جلوگیری از تعریق تشت
- دارای شیر هواگیری با کاربری آسان
- دسترسی بسیار آسان به مجموعه فن و الکتروموتور جهت سرویس های دوره ای
- مجهز به محافظ حرارتی جهت حفاظت موتور در برابر بارهای اضافی و دمای بیش از حد سیم پیچ
- دارای موتور سه سرعتی با توان بالا
- دارای فیلتر قابل شستشو با قابلیت نصب و تعویض بسیار آسان و بدون نیاز به باز کردن کانال

Model	Dimensions (mm)			
	A	B	C	D
AR06	800	750	510	520
AR08	800	750	510	520
AR10	1050	1000	760	770
AR12	1050	1000	760	770
AR14	1430	1380	1140	1150
AR16	1430	1380	1140	1150
AR18	1560	1510	1270	1280
AR20	1560	1510	1270	1280



برگشت هوا از پشت

برگشت هوا از زیر

مشخصات فنی فن کویل کانالی (AR)								مدل	
AR20	AR18	AR16	AR14	AR12	AR10	AR08	AR06	حجم هوادهی	
3400 (2000)	3060 (1800)	2720 (1600)	2380 (1400)	2040 (1200)	1700 (1000)	1360 (800)	1020 (600)	m3/hr (CFM)	H
3031 (1783)	2715 (1597)	2365 (1391)	2159 (1270)	1785 (1050)	1496 (880)	1173 (690)	867 (510)		M
2540 (1494)	2190 (1288)	1915 (1126)	1870 (1100)	1513 (890)	1309 (770)	986 (580)	731 (430)		L
24.34	21.55	19.27	16.74	11.05	9.34	4.87	3.92	kW	H
22.00	19.70	17.50	15.66	9.88	8.21	4.55	3.64		M
19.50	16.79	14.23	13.87	8.32	7.24	4.20	3.37		L
17.17	15.26	13.77	12.01	8.85	7.45	4.71	3.76	kW	H
15.61	13.94	12.33	11.12	10.86	6.68	4.36	3.40		M
13.61	11.71	10.26	9.86	6.82	5.91	3.91	3.05		L
68.3	60.6	54.7	48.1	31.0	26.5	13.8	11.2	Lmin	دبی آب (سرمايش)
24.2	23.6	15.2	14.7	4.2	3.6	0.6	0.6	k Pa	افت فشار آب (سرمايش)
25.49	22.65	20.71	18	14.06	11.78	8.1	6.23	kW	H
23.35	20.67	18.5	16.68	12.65	10.66	7.18	5.4		M
20.27	17.45	15.55	14.86	11.07	9.54	6.19	4.61		L
37.1	32.9	30.3	26.1	20.4	17.1	11.9	9.1	Lmin	دبی آب (گرمایش)
6.88	6.88	4.19	4.19	1.50	1.50	0.60	0.30	k Pa	افت فشار آب (گرمایش)
فن سانتریفوزی ورودی								نوع	فن
3	3	2	2	2	2	1	1	تعداد	
94.6	102.1	79.7	82.1	94.6	92.1	94.6	77.2	Pa	فشار استاتیکی خارجی
220/1/50								V/Phz	تغذیه برق
621	625	505	507	452	401	230	234	W	توان ورودی
3.17	3.2	2.39	2.34	2.04	1.99	1	0.9	A	جریان
59.8	59	66.1	65.7	58.7	66.5	58	60.1	dB(A)	شدت صدا (High)
57.9	58.7	65.1	63.7	57	61	57	57.9	dB(A)	شدت صدا (Medium)
56.2	56.7	63.7	61.3	55.8	59	56	56.8	dB(A)	شدت صدا (Low)
109	108	87	86	75	74	54	53	kg	وزن خالص (برگشت هوا از پشت)
119.2	118.2	96.5	95.5	82.1	81.1	59.5	58.5	kg	وزن خالص (برگشت هوا از زیر)
3/4	3/4	3/4	3/4	3/4	3/4	3/4	3/4	in	قطر لوله های رابط (اینچ)
3/4	3/4	3/4	3/4	3/4	3/4	3/4	3/4	out	

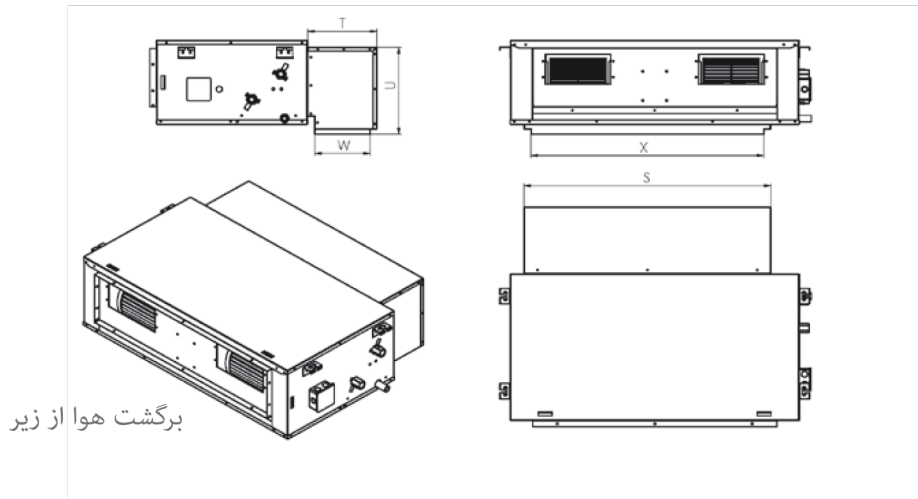
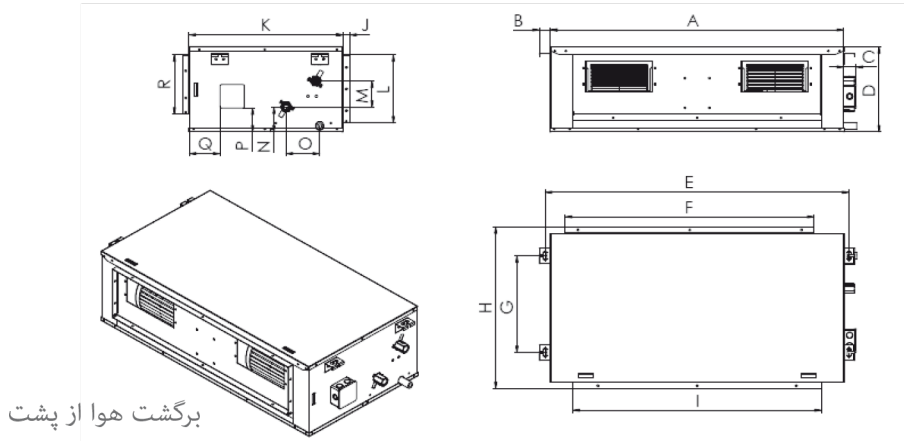
گرمایش

دمای هوای ورودی: ۲۰ درجه سانتیگراد
دمای آب ورودی: ۵۰ درجه سانتیگراد

سرمايش

دمای هوای ورودی: ۲۷ درجه سانتیگراد خشک (db) _ ۱۹ درجه سانتیگراد مرطوب (wb)
دمای آب: ۷ درجه سانتیگراد ورودی (E.W.T) _ ۱۲ درجه سانتیگراد خروجی (L.W.T)
شدت صدا در فاصله ۱ متری اندازه گیری شده است.

- قابلیت تولید در ظرفیت های: (1600)2720 ، (1400) 2380 ، (1200) 2040 ، (1000) 1700 ، (800) 1360 ، (600)1020 ، (CMF) (M3/h) 3910 (2300) ، (2000)3400 ، (1800) 3060 ،
- قابلیت استفاده از کویل گرمایشی الکتریکی (در صورت سفارش مشتری)
- قابلیت تعبیه دریچه هوای تازه (در صورت سفارش مشتری)
- استفاده از بلاوردهای فلزی
- دارای شیر هواگیری با کاربری آسان
- دسترسی بسیار آسان به مجموعه فن و الکتروموتور جهت سرویس های دوره ای
- مجهز به محافظ حرارتی جهت حفاظت موتور در برابر بارهای اضافی و دمای بیش از حد سیم پیچ
- دارای موتور سه سرعت با توان بالا
- دارای فیلتر قابل شستشو با قابلیت نصب و تعویض آسان و بدون نیاز به باز کردن کانال
- دارای قابلیت کار در فشار استاتیکی بالا، ۷۵ تا ۱۱۰ پاسکال



Model	Dimensions (mm)																						
	A	B	C	D	E	F	G	H	I	J	K	L	M	N	O	P	Q	R	S	T	U	W	X
AR N-06	1050	28	47	316	1075	891	232	599	890	25	552	252	97	92	120	89	110	220	900	252	327	202	849
AR N-08	1050	28	47	316	1075	891	232	599	890	25	552	252	97	92	120	89	110	220	900	252	327	202	849
AR N-10	1050	28	47	316	1075	891	232	599	890	25	552	252	97	92	120	89	110	220	900	252	327	202	849
AR N-12	1307	28	47	341	1332	1121	318	665	1147	25	618	275	164	77	142	89	110	237	1130	270	350	220	1078
AR N-14	1307	28	47	341	1332	1121	318	665	1147	25	618	275	164	77	142	89	110	237	1130	270	350	220	1078
AR N-16	1307	28	47	341	1332	1121	318	665	1147	25	618	275	164	77	142	89	110	237	1130	270	350	220	1078
AR N-18	1400	58	47	397	1454	1146	318	800	1250	25	750	331	148	157	154	147	119	325	1154	314	406	264	1104
AR N-20	1400	58	47	397	1454	1146	318	800	1250	25	750	331	148	157	154	147	119	325	1154	314	406	264	1104
AR N-23	1400	58	47	397	1454	1146	318	800	1250	25	750	331	148	157	154	147	119	325	1154	314	406	264	1104

مشخصات فنی فن کویل کانالی باریک										ARN		
AR N-23	AR N-20	AR N-18	AR N-16	AR N-14	AR N-12	AR N-10	AR N-08	AR N-06	مدل			
3910 (2300)	3400 (2000)	3060 (1800)	2720 (1600)	2380 (1400)	2040 (1200)	1700 (1000)	1360 (800)	1020 (600)	حجم هوادمی	m3/hr (CFM)	H	H
3128 (1840)	2720 (1600)	2448 (1440)	2176 (1280)	1904 (1120)	1632 (960)	1360 (800)	1088 (640)	816 (480)			M	
2502 (1472)	2176 (1280)	1958 (1152)	1741 (1024)	1523 (896)	1306 (768)	1088 (640)	870 (512)	653 (384)			L	
22.35	20.6	18.9	13.1	12.0	11.1	10.6	7.3	6.0	ظرفیت سرمایش	kW	H	کل
19.26	17.4	16.2	11.4	10.5	9.4	9.1	6.3	5.2			M	
16.40	14.7	13.7	9.9	9.1	7.9	7.8	5.4	4.4			L	
16.51	15.1	13.8	10.0	9.1	8.3	7.7	5.4	4.5	ظرفیت گرمایش	kW	H	محدوس
14.13	12.7	11.7	8.6	7.9	7.0	6.6	4.7	3.8			M	
11.94	10.6	9.8	7.4	6.7	5.9	5.5	4.0	3.2			L	
64.3	60.6	53.0	37.9	34.1	32.2	30.3	20.8	17.4	دبی آب (سرمایش)			
18.5	16.4	13.2	20.6	17.3	15.2	20	21.5	15.8	افت فشار آب (سرمایش)			
23.8	21.6	20.1	14.2	13.0	11.7	10.8	7.5	6.2	ظرفیت گرمایش	kW	H	H
20.4	18.3	16.9	12.3	11.2	10.0	9.2	6.5	5.3			M	
17.2	15.5	14.2	10.5	9.5	8.5	7.8	5.5	4.5			L	
35.0	31.8	29.5	20.8	18.9	17.2	15.9	11.0	9.1	دبی آب (گرمایش)			
5.4	4.2	4.2	6.3	4.8	4.2	5.4	5.4	4.2	افت فشار آب (گرمایش)			
فن سانتریفوزی فرورارد										فن		
2	2	2	2	2	2	2	2	2	نوع	نوع		
110	110	110	110	110	110	75	75	75	نوع	نوع		
220/50/1	220/50/1	220/50/1	220/50/1	220/50/1	220/50/1	220/50/1	220/50/1	220/50/1	نوع	نوع		
594	584	574	436	396	267	257	230	188	نوع	نوع		
3	2.95	2.9	2.2	2	1.35	1.3	1.16	0.95	نوع	نوع		
70	68	66	65	62	58	54	54	49	نوع	نوع		
67	65	62	62	60	55	53	52	48	نوع	نوع		
65	62	60	58	58	53	50	49	46	نوع	نوع		
93	85	85	72	67	67	48	43	43	نوع	نوع		
103	95	95	80	75	75	54	49	49	نوع	نوع		
3/4	3/4	3/4	3/4	3/4	3/4	3/4	3/4	3/4	نوع	نوع		
3/4	3/4	3/4	3/4	3/4	3/4	3/4	3/4	3/4	نوع	نوع		

گرمایش

دمای هوای ورودی : ۲۰ درجه سانتیگراد
دمای آب ورودی : ۵۰ درجه سانتیگراد

سرمایش

دمای هوای ورودی : ۲۷ درجه سانتیگراد خشک (db) _ ۱۹ درجه سانتیگراد مرطوب (wb)
دمای آب : ۷ درجه سانتیگراد ورودی (E.W.T) _ ۱۲ درجه سانتیگراد خروجی (L.W.T)
شدت صدا در فاصله ۱ متری اندازه گیری شده است.

◀ قابلیت های فن کویل کاستی چهار طرفه ستاره دو لوله کنترل دار (SD)

و بدون کنترل (ST)

- قابلیت تولید در ظرفیت های 340(200) ، 510 (300) ، 680 (400) ، 850 (500) ، 1020 (600) ، 1360 (800) ، 1700(1000) ، 2040 (1200) m³/hr (cfm)
- ظاهری زیبا و دکوراتیو
- سطح صدای بسیار پایین
- قاب ساخته شده از مواد ABS مقاوم و زیبا
- دارای دریچه ورود هوای تازه
- دارای دریچه جهت انشعاب هوای خروجی
- دارای تشت تقطیر داخلی عایق کاری شده با عایق EPS
- ابعاد مناسب برای نصب در انواع سقف کاذب
- بدنه ساخته شده از ورق گالوانیزه مرغوب
- عایق کاری کامل داخل و خارج بدنه با فشرده‌گی بالا (عایق کاری داخل بدنه با عایق EPS به ضخامت ۱۰ میلی متر و عایق ضد کندانس با ضخامت ۲ میلی متر برای خارج بدنه) در صورت درخواست مشتری امکان استفاده از عایق الاستومتری وجود دارد.
- دارای موتور تک فاز با سه سرعت استاندارد
- مجهز به محافظ حرارتی جهت حفاظت موتور در برابر بارهای اضافی و دمای بیش از حد سیم پیچ
- امکان تولید به صورت ۴ لوله ای (کویل سرمایشی و گرمایشی مجزا در صورت سفارش مشتری)
- دارای فیلتر با قابلیت شستشو و تعویض بسیار آسان
- استفاده از لرزه گیر زیر پایه های موتور جهت کاهش صدا و ارتعاشات
- دارای کویل گرد جهت یکنواختی هوای خروجی و افزایش ظرفیت برودتی و حرارتی و کاهش افت فشار هوا
- دارای تشت تقطیر بیرونی جهت جمع آوری آب کندانس اتصالات از جنس ABS

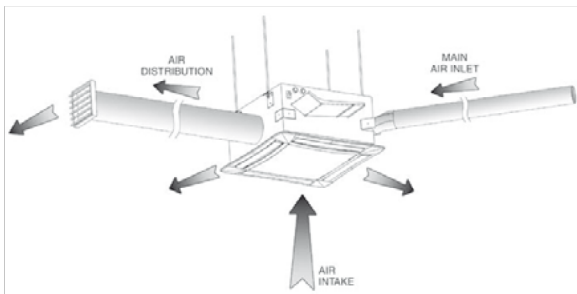


◀ فن کویل کاستی چهار طرفه ستاره کنترل دار (SD) و بدون کنترل (ST)

در مدل های ۸۰۰ تا ۱۲۰۰

◀ فن کویل کاستی چهار طرفه ستاره کنترل دار (SD) و بدون کنترل (ST)

در مدل های ۲۰۰ تا ۶۰۰

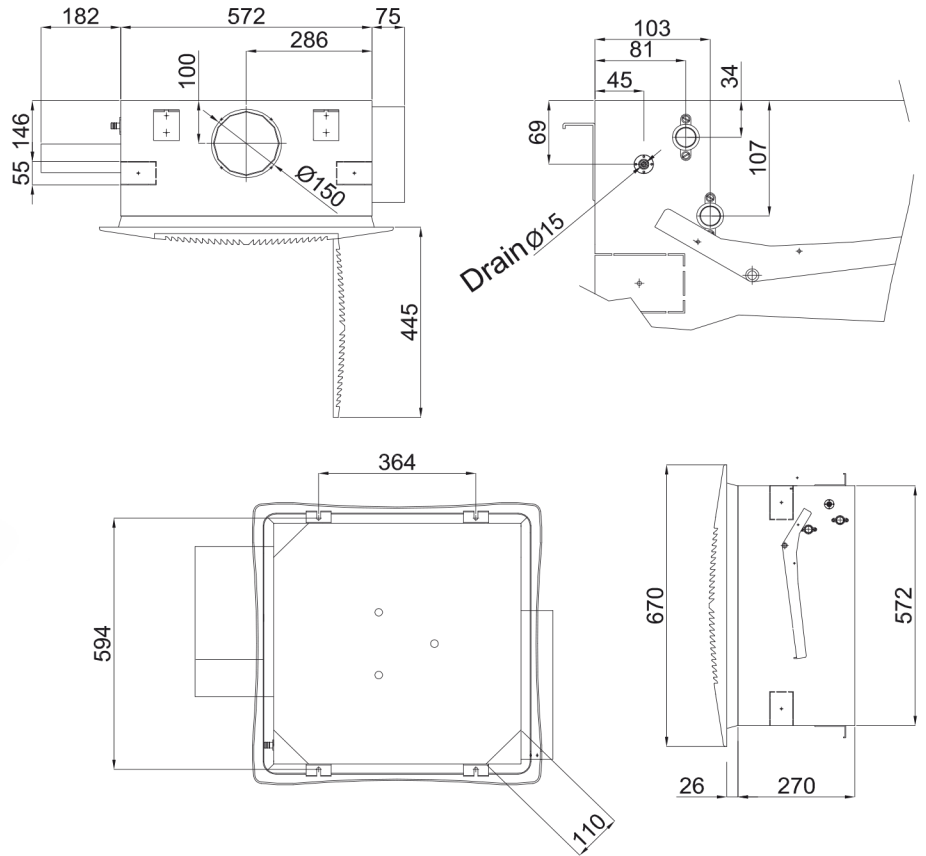


ورود و خروج هوا و جریان هوای تازه

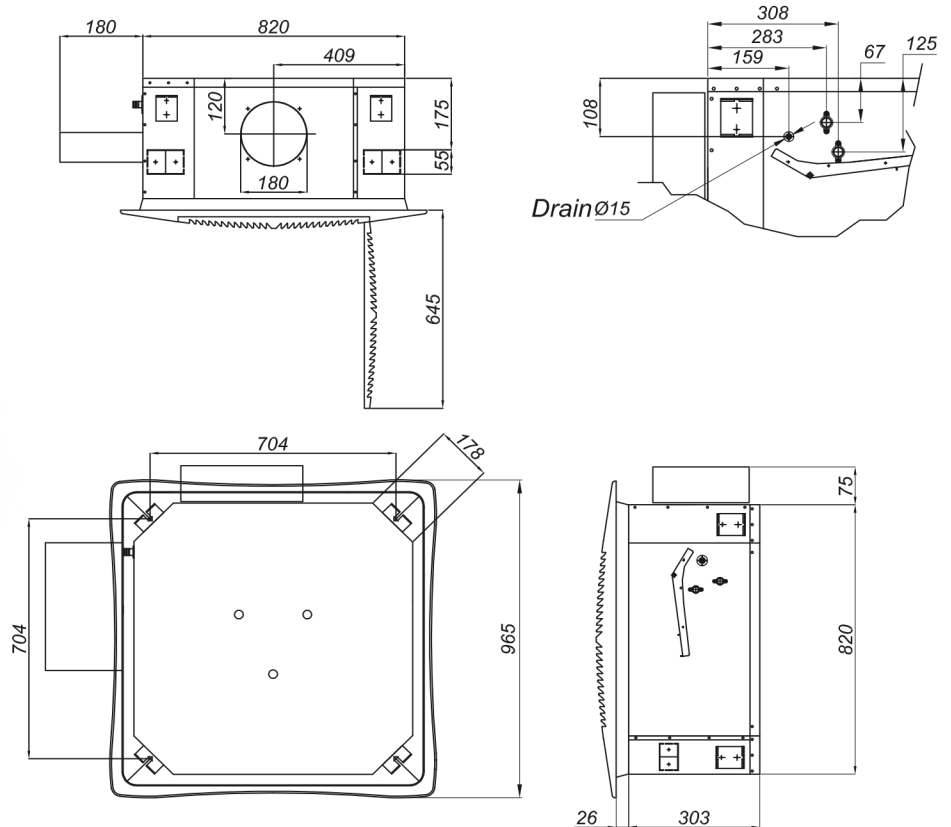


تشت تقطیر بیرونی فن کویل کاستی

◀ فن کویل کاستی چهار طرفه ستاره دو لوله کنترل دار (SD) و بدون کنترل (ST) در مدل های ۲۰۰ تا ۶۰۰



◀ فن کویل کاستی چهار طرفه ستاره دو لوله کنترل دار (SD) و بدون کنترل (ST) در مدل های ۸۰۰ تا ۱۲۰۰



SD/ST 1200	SD/ST 1000	SD/ST 800	SD/ST 600	SD/ST 500	SD/ST 400	SD/ST 300	SD/ST 200	مدل			
2040 (1200)	1700 (1000)	1360 (800)	1020 (600)	850 (500)	680 (400)	510 (300)	612 (360)	m3/hr (CFM)	H	حجم هوادهی	
1500 (882)	1270 (747)	1010 (594)	770 (453)	590 (347)	480 (282)	430 (253)	430 (253)		M		
1090 (641)	940 (553)	750 (441)	570 (335)	440 (259)	330 (194)	290 (170)	300 (176)		L		
15.15	12.64	9.6	7.85	6.15	5.33	3.39	2.56	kW	H	کل	ظرفیت سرمایش
12.08	10.12	7.62	6.33	4.78	4.05	2.97	2		M		
9.37	7.95	6.01	5	3.78	2.97	1.8	1.52		L		
9.94	7.09	6.82	5.49	3.73	3.19	2.5	2.05	kW	H	محسوس	
7.81	5.63	5.38	4.37	2.84	2.37	2.17	1.61		M		
5.95	4.35	4.19	3.37	2.2	1.7	1.42	1.23		L		
42.40	35.58	27.25	21.96	16.28	15.14	9.46	7.19	Lmin	دبی آب (سرمایش)		
33.79	32.59	26.91	29.60	29.00	25.42	4.19	8.37	k Pa	افت فشار آب (سرمایش)		
14.36	10.68	9.52	7.77	5.61	4.68	3.65	2.76	kW	H	ظرفیت گرمایش	
11.23	8.38	7.59	6.19	4.16	3.48	3.18	2.17		M		
8.57	6.45	5.95	4.79	3.23	2.49	2.26	1.67		L		
20.8	15.5	13.8	11.3	8.1	6.8	5.3	4.0	Lmin	دبی آب (گرمایش)		
7.48	6.28	6.88	7.48	6.88	4.78	1.50	2.09	k Pa	افت فشار آب (گرمایش)		
فن سانتریفوژ فوروارد								نوع		فن	
1								تعداد		فن	
220/1/50								V/Ph/Hz		تغذیه برق	
170	140	103	86	56	57	49	49	W	توان ورودی		
0.74	0.66	0.52	0.34	0.25	0.23	0.19	0.19	A	جران		
49.3	46.7	41.5	51	47	45.3	42	42	dB(A)	شدت صدا (High)		
41.5	37.5	37.5	45.3	42	40	40	40	dB(A)	شدت صدا (Medium)		
34.7	34.7	34.7	40	34.3	34.3	34.3	34.3	dB(A)	شدت صدا (Low)		
34.6	34.1	32.8	22.5	22	22	20.9	19.5	kg	وزن خالص		
3/4	3/4	3/4	3/4	3/4	3/4	3/4	3/4	in	قطر لوله های رابط (اینچ)		
3/4	3/4	3/4	3/4	3/4	3/4	3/4	3/4	out			

گرمایش

دمای هوای ورودی : ۲۰ درجه سانتیگراد
دمای آب ورودی : ۵۰ درجه سانتیگراد

سرمایش

دمای هوای ورودی : ۲۷ درجه سانتیگراد خشک (db) _ ۱۹ درجه سانتیگراد مرطوب (wb)
دمای آب : ۷ درجه سانتیگراد ورودی (E.W.T) _ ۱۲ درجه سانتیگراد خروجی (L.W.T)
شدت صدا در فاصله ۱ متری اندازه گیری شده است.

◀ قابلیت های فن کویل کاستی چهار طرفه اوشان دو لوله با دیفیوزر خطی کنترل دار و دمپر ثابت (CFA) و کنترل دار دمپر متحرک (CFN)

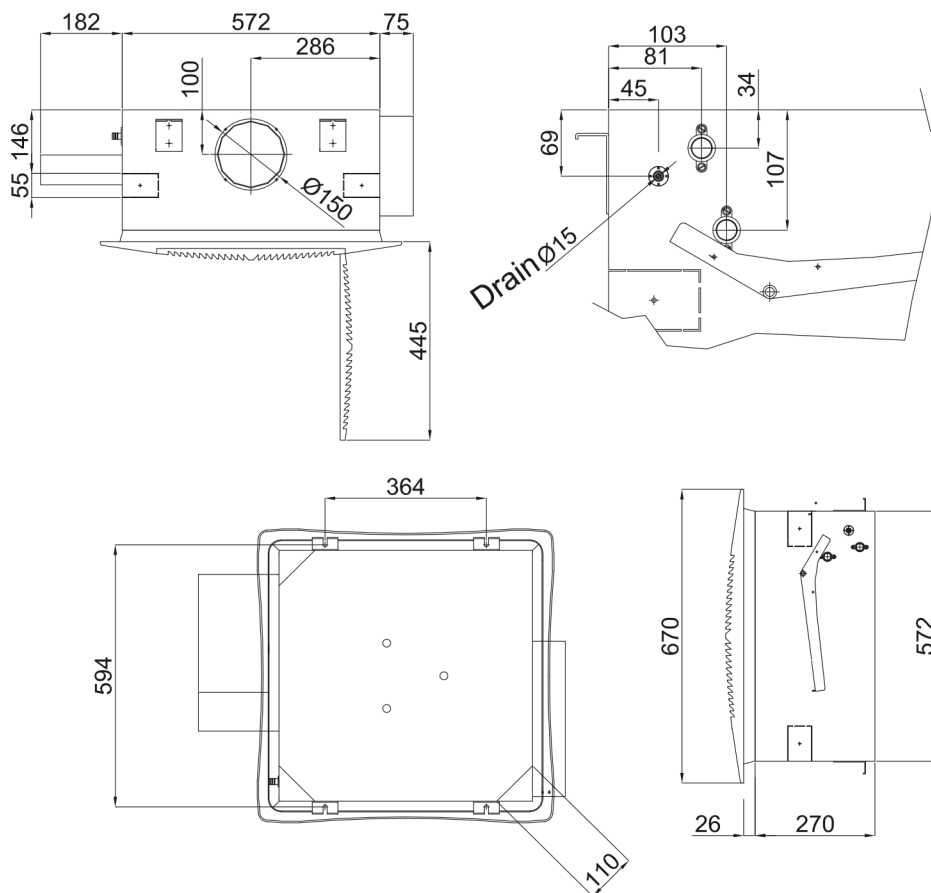
- قابلیت تولید در ظرفیت های 340(200) ، 510 (300) ، 680 (400) ، 850 (500) ، 1020 (600) ، 1360 (800) ، 1700(1000) ، 2040 (1200) m³/hr (cfm)
- ظاهری زیبا و دکوراتیو
- دارای سه سرعت استاندارد با سطح صدای بسیار پایین
- امکان نصب آسان و انجام سرویس های دوره ای
- مجهز به شیر هواگیری با کاربری آسان
- دارای تشت تقطیر ثانویه در بیرون دستگاه در محل اتصالات
- قاب ساخته شده در دو اندازه از مواد ABS مقاوم و زیبا
- قابلیت کنترل دمای مورد نیاز
- قابلیت ارائه بصورت ۴ لوله ای (در صورت سفارش مشتری)
- مجهز به پمپ سانتریفیوژ جهت تخلیه آب کندانس کویل
- قابلیت کنترل حرکت پره ها با استفاده از ریموت کنترل در مدل CFN
- دارای فیلتر قابل شستشو با نصب و تعویض بسیار آسان
- قابلیت کنترل سیستم های ۲ لوله و ۴ لوله



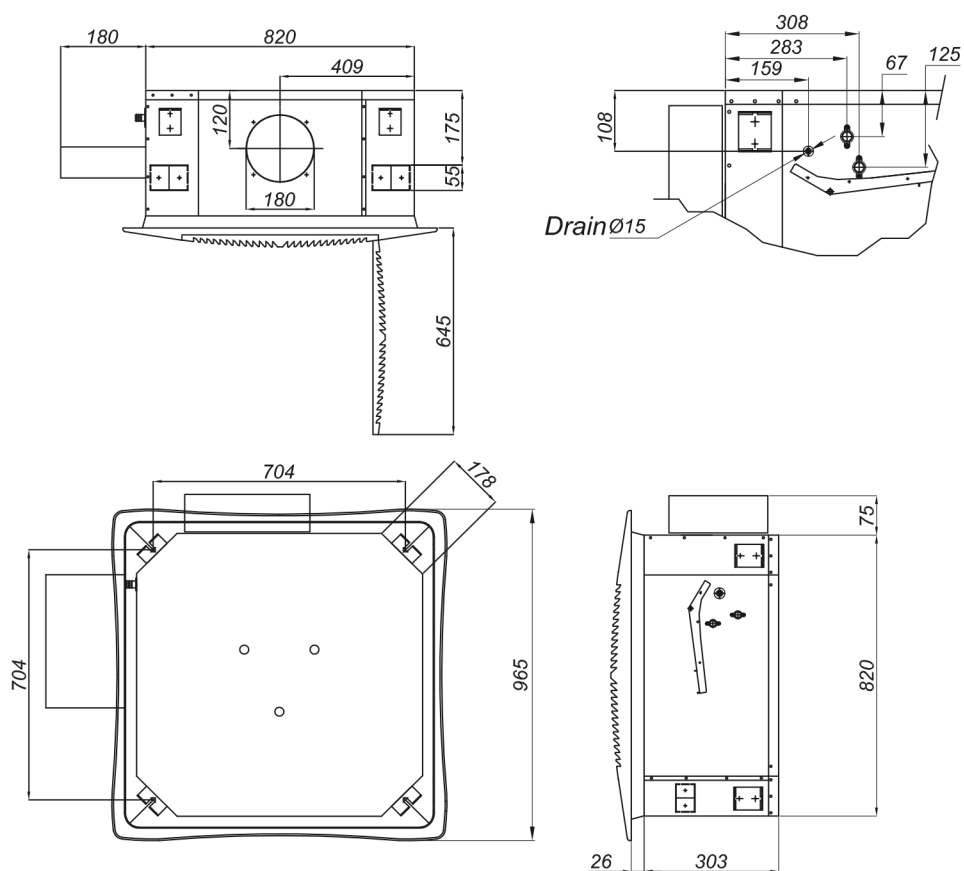
◀ فن کویل کاستی چهار طرفه اوشان دو لوله با دیفیوزر خطی کنترل دار و دمپر ثابت (CFA) و کنترل دار دمپر متحرک (CFN) در مدل های ۸۰۰ تا ۱۲۰۰

◀ فن کویل کاستی چهار طرفه اوشان دو لوله با دیفیوزر خطی کنترل دار و دمپر ثابت (CFA) و کنترل دار دمپر متحرک (CFN) در مدل های ۲۰۰ تا ۶۰۰

◀ فن کویل کاستی چهار طرفه اوشان دو لوله با دیفیوزر خطی کنترل دار و دمپر ثابت (CFA) و کنترل دار و دمپر متحرک (CFN) در مدل های ۲۰۰ تا ۶۰۰



◀ فن کویل کاستی چهار طرفه اوشان دو لوله با دیفیوزر خطی کنترل دار و دمپر ثابت (CFA) و کنترل دار و دمپر متحرک (CFN) در مدل های ۸۰۰ تا ۱۲۰۰



مشخصات فنی فن کویل کاستی چهار طرفه اوشان دو لوله با دیفیوزر خطی کنترل دار و دمپر ثابت (CFA) و کنترل دار و دمپر متحرک (CFN)									CFN/CFA		
CFN/CFA 1200	CFN/CFA 1000	CFN/CFA 800	CFN/CFA 600	CFN/CFA 500	CFN/CFA 400	CFN/CFA 300	CFN/CFA 200	مدل			
2040 (1200)	1700 (1000)	1360 (800)	1020 (600)	850 (500)	680 (400)	510 (300)	612 (360)	حجم هوادمی	m3/hr (CFM)	H	
1500 (882)	1270 (747)	1010 (594)	770 (453)	590 (347)	480 (282)	430 (253)	430 (253)			M	
1090 (641)	940 (553)	750 (441)	570 (335)	440 (259)	330 (194)	290 (170)	300 (176)			L	
15.15	12.64	9.6	7.85	6.15	5.33	3.39	2.56	ظرفیت سرمایش	kW	H	کل
12.08	10.12	7.62	6.33	4.78	4.05	2.97	2			M	
9.37	7.95	6.01	5	3.78	2.97	1.8	1.52			L	
9.94	7.09	6.82	5.49	3.73	3.19	2.5	2.05	محسوس	kW	H	
7.81	5.63	5.38	4.37	2.84	2.37	2.17	1.61			M	
5.95	4.35	4.19	3.37	2.2	1.7	1.42	1.23			L	
42.40	35.58	27.25	21.96	16.28	15.14	9.46	7.19	Lmin	دبی آب (سرمایش)		
33.79	32.59	26.91	29.60	29.00	25.42	4.19	8.37	k Pa	افت فشار آب (سرمایش)		
14.36	10.68	9.52	7.77	5.61	4.68	3.65	2.76	ظرفیت گرمایش	kW	H	
11.23	8.38	7.59	6.19	4.16	3.48	3.18	2.17			M	
8.57	6.45	5.95	4.79	3.23	2.49	2.26	1.67			L	
20.8	15.5	13.8	11.3	8.1	6.8	5.3	4.0	Lmin	دبی آب (گرمایش)		
7.48	6.28	6.88	7.48	6.88	4.78	1.50	2.09	k Pa	افت فشار آب (گرمایش)		
فن سانتریفیوژ فورارد									نوع		
1									تعداد		
220/1/50									V/Ph/Hz		
170	140	103	86	56	57	49	49	W	توان ورودی الکتریکی		
0.74	0.66	0.52	0.34	0.25	0.23	0.19	0.19	A	توان ورودی جریان		
49.3	46.7	41.5	51	47	45.3	42	42	dB(A)	شدت صدا (High)		
41.5	37.5	37.5	45.3	42	40	40	40	dB(A)	شدت صدا (Medium)		
34.7	34.7	34.7	40	34.3	34.3	34.3	34.3	dB(A)	شدت صدا (Low)		
34.6	34.1	32.8	22.5	22	22	20.9	19.5	kg	وزن خالص		
3/4	3/4	3/4	3/4	3/4	3/4	3/4	3/4	in	قطر لوله های رابط (اینچ)		
3/4	3/4	3/4	3/4	3/4	3/4	3/4	3/4	out			

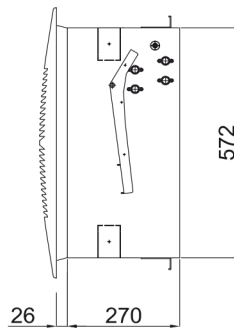
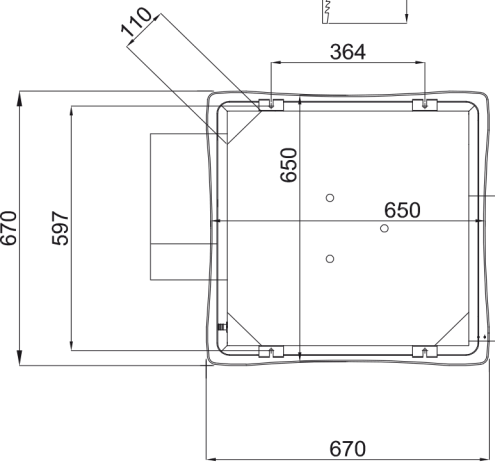
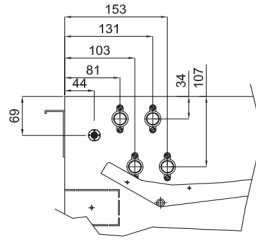
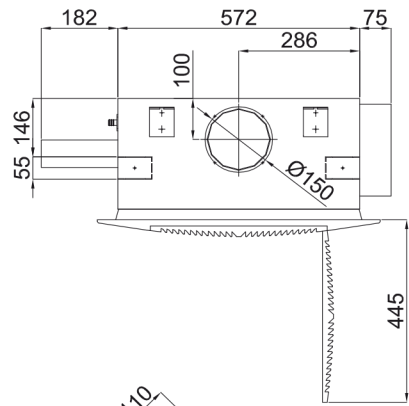
گرمایش

دمای هوای ورودی : ۲۰ درجه سانتیگراد
دمای آب ورودی : ۵۰ درجه سانتیگراد

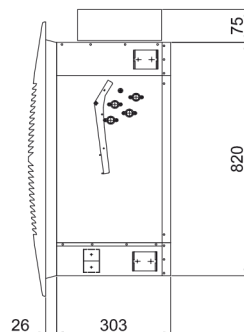
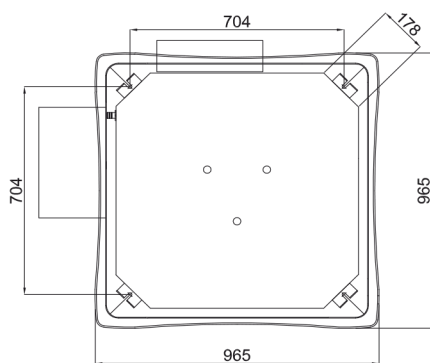
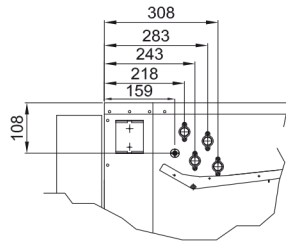
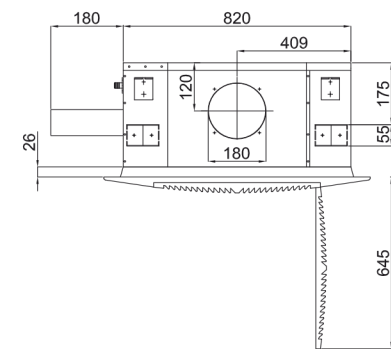
سرمایش

دمای هوای ورودی : ۲۷ درجه سانتیگراد خشک (db) _ ۱۹ درجه سانتیگراد مرطوب (wb)
دمای آب : ۷ درجه سانتیگراد ورودی (E.W.T) _ ۱۲ درجه سانتیگراد خروجی (L.W.T)
شدت صدا در فاصله ۱ متری اندازه گیری شده است.

◀ فن کویل کاستی ستاره چهار طرفه ۴ لوله بدون کنترل (SW) و کنترل دار (SM) در مدل های ۳۰۰ تا ۶۰۰



◀ فن کویل کاستی ستاره چهار طرفه ۴ لوله بدون کنترل (SW) و کنترل دار (SM) در مدل های ۸۰۰ تا ۱۲۰۰



مشخصات فنی فن کویل کاستی چهار طرفه ستاره ۴ لوله کنترل دار و بدون کنترل							SW/SM		
SW/SM 1200	SW/SM 1000	SW/SM 800	SW/SM 600	SW/SM 500	SW/SM 400	SW/SM 300	مدل		
2040 (1200)	1700 (1000)	1360 (800)	1020 (600)	850 (500)	680 (400)	510 (300)	m3/hr (CFM)	H	حجم هوادهی
1500 (882)	1270 (747)	1010 (594)	770 (453)	590 (347)	480 (282)	430 (253)		M	
1090 (641)	940 (553)	750 (441)	570 (335)	440 (259)	330 (194)	290 (170)		L	
12.82	11.36	8.85	5.15	4.61	3.98	3.23	kW	H	کل
10.43	9.23	7.17	4.3	3.61	3.05	2.8		M	
8.19	7.28	5.7	3.53	2.88	2.19	1.77		L	
9.2	8.11	5.06	2.92	2.59	2.22	1.79	kW	H	محسوس
7.41	6.53	4.07	2.42	2	1.7	1.56		M	
5.78	5.12	3.21	1.95	1.59	1.24	1.08		L	
36.3	32.2	25.0	14.4	12.9	11.4	9.1	Lmin	دبی آب (سرمايش)	
48.4	38.6	36.5	15.8	13.2	10.5	6.9	k Pa	افت فشار آب (سرمايش)	
14.38	12.91	9.31	7.33	6.57	5.72	4.76	kW	H	ظرفيت گرمایش
11.94	10.79	7.69	6.19	5.23	4.57	4.24		M	
9.78	8.86	6.27	5.11	4.31	3.53	3.21		L	
21.0	18.9	13.6	10.7	9.7	8.3	7.0	Lmin	دبی آب (گرمایش)	
6.9	5.4	27.5	12.6	10.5	7.5	5.4	k Pa	افت فشار آب (گرمایش)	
فن سانتریفیوژ فروراد							نوع		فن
1							تعداد		
220/1/50							V/Ph/Hz	تغذیه برق	
170	140	103	86	56	57	49	W	پارامترهای الکتریکی	
0.74	0.66	0.52	0.34	0.25	0.23	0.19	A	توان ورودی	
							جریان		
49.3	46.7	41.5	51	47	45.3	42	dB(A)	شدت صدا (High)	
41.5	37.5	37.5	45.3	42	40	40	dB(A)	شدت صدا (Medium)	
34.7	34.7	34.7	40	34.3	34.3	34.3	dB(A)	شدت صدا (Low)	
36	36	35.2	23.1	23.1	22.8	22.8	kg	وزن خالص	
3/4	3/4	3/4	3/4	3/4	3/4	3/4	in	قطر لوله های رابط (اینچ)	
3/4	3/4	3/4	3/4	3/4	3/4	3/4	out		

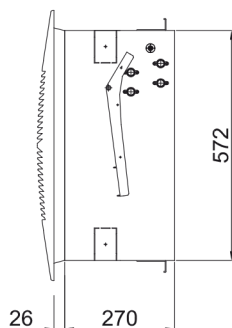
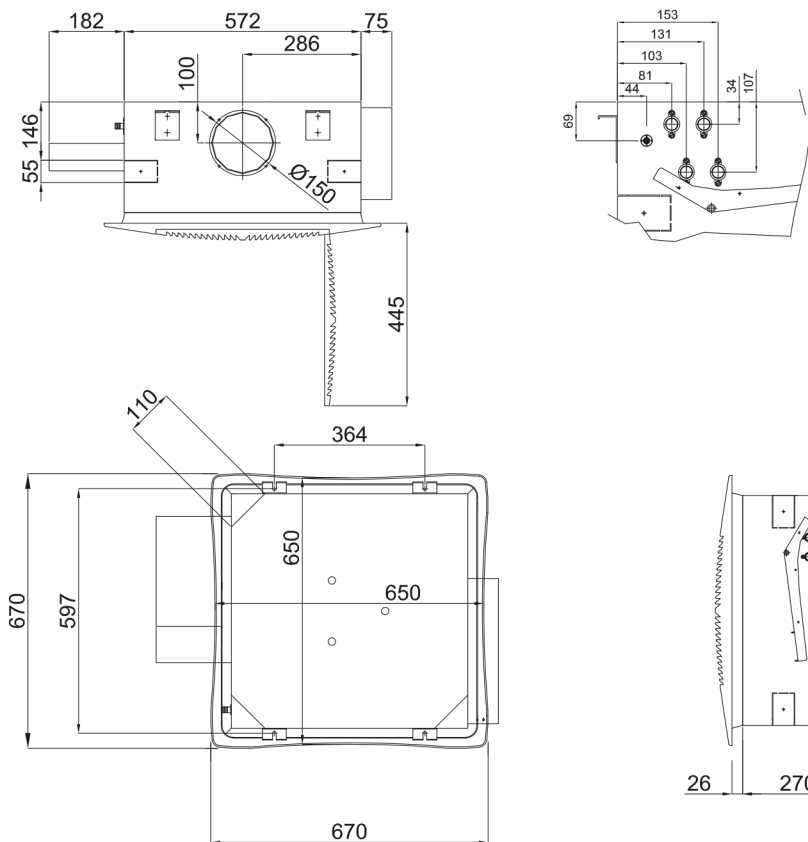
گرمایش

دمای هوای ورودی : ۲۰ درجه سانتیگراد
دمای آب ورودی : ۷۰ درجه سانتیگراد

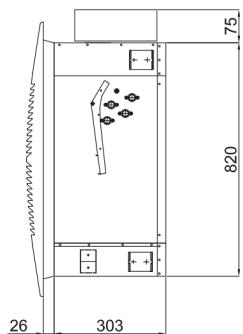
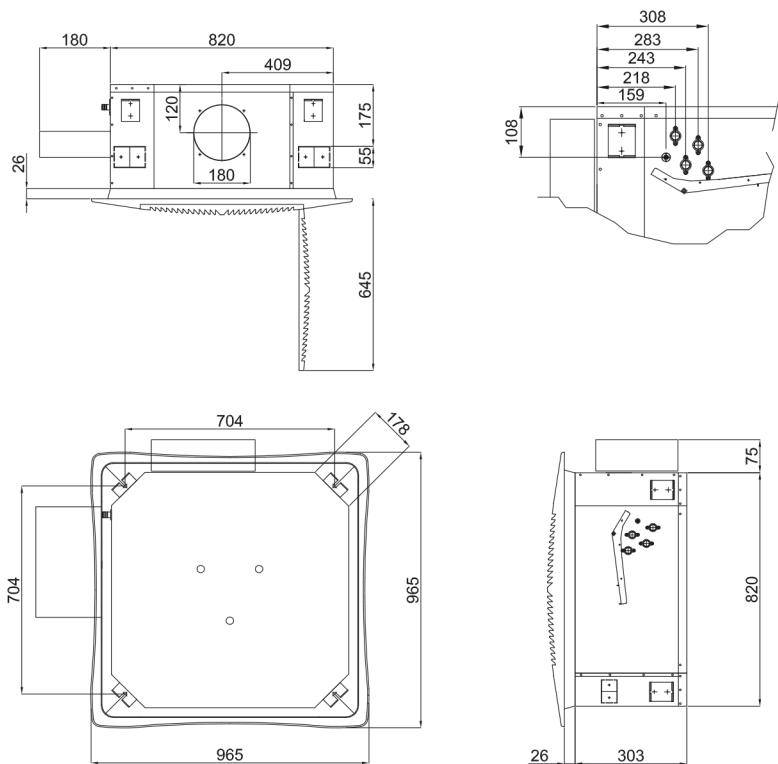
سرمايش

دمای هوای ورودی : ۲۷ درجه سانتیگراد خشک (db) _ ۱۹ درجه سانتیگراد مرطوب (wb)
دمای آب : ۷ درجه سانتیگراد ورودی (E.W.T) _ ۱۲ درجه سانتیگراد خروجی (L.W.T)
شدت صدا در فاصله ۱ متری اندازه گیری شده است.

◀ فن کویل کاستی چهار طرفه اوشان چهار لوله با دیفیوزر خطی کنترل دار و دمپر ثابت (CHA) و کنترل دار و دمپر متحرک (CHN) در مدل های 300 تا 600



◀ فن کویل کاستی چهار طرفه اوشان چهار لوله با دیفیوزر خطی کنترل دار و دمپر ثابت (CHA) و کنترل دار و دمپر متحرک (CHN) در مدل های 800 تا 1200



فن کویل کاستی چهار طرفه اوشان چهار لوله با دیفیوزر خطی کنترل دار و دمپر ثابت (CHA) و کنترل دار و دمپر متحرک (CHN)							CHN/CHA	
CHN/CHA 1200	CHN/CHA 1000	CHN/CHA 800	CHN/CHA 600	CHN/CHA 500	CHN/CHA 400	CHN/CHA 300	مدل	
2040 (1200)	1700 (1000)	1360 (800)	1020 (600)	850 (500)	680 (400)	510 (300)	حجم هوادهی	H M L
1500 (882)	1270 (747)	1010 (594)	770 (453)	590 (347)	480 (282)	430 (253)		
1090 (641)	940 (553)	750 (441)	570 (335)	440 (259)	330 (194)	290 (170)		
12.82	11.36	8.85	5.15	4.61	3.98	3.23	ظرفیت سرمایش	کل محسوس
10.43	9.23	7.17	4.3	3.61	3.05	2.8		
8.19	7.28	5.7	3.53	2.88	2.19	1.77		
9.2	8.11	5.06	2.92	2.59	2.22	1.79	L H M L	L H M L
7.41	6.53	4.07	2.42	2	1.7	1.56		
5.78	5.12	3.21	1.95	1.59	1.24	1.08		
36.3	32.2	25.0	14.4	12.9	11.4	9.1	L/min	دبی آب (سرمایش)
48.4	38.6	36.5	15.8	13.2	10.5	6.9	k Pa	افت فشار آب (سرمایش)
14.38	12.91	9.31	7.33	6.57	5.72	4.76	ظرفیت گرمایش	H M L
11.94	10.79	7.69	6.19	5.23	4.57	4.24		
9.78	8.86	6.27	5.11	4.31	3.53	3.21		
21.0	18.9	13.6	10.7	9.7	8.3	7.0	L/min	دبی آب (گرمایش)
6.9	5.4	27.5	12.6	10.5	7.5	5.4	k Pa	افت فشار آب (گرمایش)
فن سانتریفیوژ فوروارد							نوع	فن
1							تعداد	
50/1/220							V/Ph/Hz	تغذیه برق
170	140	103	86	56	57	49	W	پارامترهای الکتریکی
0.74	0.66	0.52	0.34	0.25	0.23	0.19	A	توان ورودی
49.3	46.7	41.5	51	47	45.3	42	dB(A)	شدت صدا (High)
41.5	37.5	37.5	45.3	42	40	40	dB(A)	شدت صدا (Medium)
34.7	34.7	34.7	40	34.3	34.3	34.3	dB(A)	شدت صدا (Low)
36	36	35.2	23.1	23.1	22.8	22.8	kg	وزن خالص
4/3	4/3	4/3	4/3	4/3	4/3	4/3	in	قطر لوله های رابط (اینچ)
4/3	4/3	4/3	4/3	4/3	4/3	4/3	out	

گرمایش

دمای هوای ورودی : ۲۰ درجه سانتیگراد
دمای آب ورودی : ۷۰ درجه سانتیگراد

سرمایش

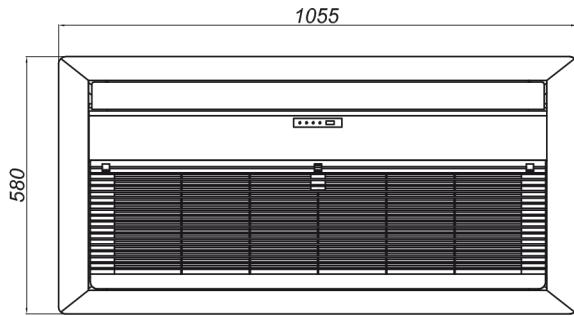
دمای هوای ورودی : ۲۷ درجه سانتیگراد خشک (db) _ ۱۹ درجه سانتیگراد مرطوب (wb)
دمای آب : ۷ درجه سانتیگراد ورودی (E.W.T) _ ۱۲ درجه سانتیگراد خروجی (L.W.T)
شدت صدا در فاصله ۱ متری اندازه گیری شده است.

- قاب فن کویل از جنس ABS
- مجهز به پمپ سانتریفیوژ جهت تخلیه آب کندانس کویل
- مجهز به شیر یک طرفه جهت جلوگیری از برگشت آب کندانس به داخل دستگاه
- قابلیت کنترل زاویه و حرکت پره ها با استفاده از ریموت کنترل
- دارای فیلتر قابل شستشو با نصب و تعویض بسیار آسان
- دارای چهار حالت کارکرد: اتوماتیک، سرمایش، گرمایش و فن
- قابلیت اتصال به سیستم BMS با اتصال 485RS

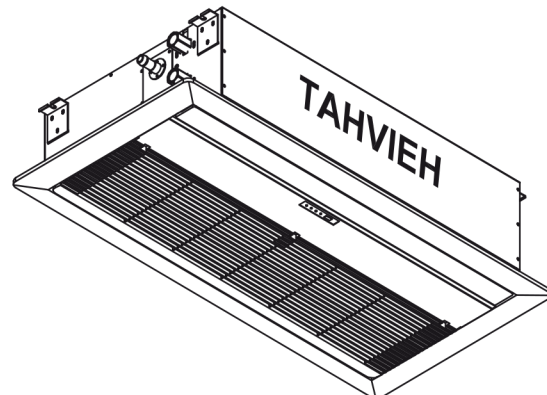
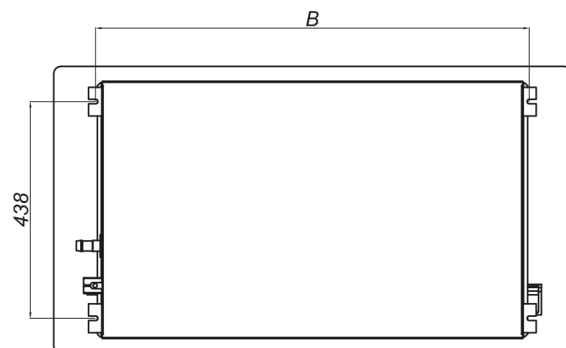
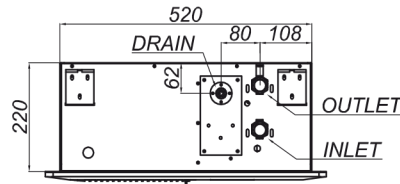
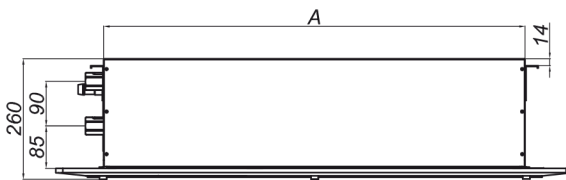
- قابلیت تولید در ظرفیت های 510 (300)، 680 (400)، 1020 (600) ، m^3/hr (cfm)
- دارای ابعاد بسیار مناسب جهت نصب در انواع سقف کاذب با عمق ۲۲ سانتی متر
- ظاهری زیبا و دکوراتیو
- دارای سه سرعت استاندارد با سطح صدای بسیار پایین
- امکان نصب آسان و انجام سرویس های دوره ای
- مجهز به شیر هواگیری با کاربری آسان



فن کویل کاستی یکطرفه



Model (cfm)	A (mm)	B (mm)
CO 300	870	895
CO 400	870	895
CO 600	1002	1027



مشخصات فنی فن کوپل کاستی یک طرفه اوشان (CO)						
CO 600	CO 400	CO 300	مدل			
1020 (600)	680 (400)	510 (300)	m ³ /hr (CFM)	H	حجم هوادهی	
860 (506)	535 (315)	416 (245)		M		
642 (378)	346 (203)	306 (180)		L		
6.74	5.05	3.51	kW	H	کل	ظرفیت سرمایش
6.22	4.24	2.97		M		
5.16	2.97	2.25		L		
4.9	3.56	2.53	kW	H	محسوس	
4.4	2.94	2.15		M		
3.58	2	1.64		L		
19.3	14.40	9.80	L/min	دبی آب (سرمایش)		
29.60	21.52	8.37	k Pa	افت فشار آب (سرمایش)		
7.25	5.06	3.67	kW	H	ظرفیت گرمایش	
6.37	4.18	3.12		M		
5.07	2.89	2.42		L		
10.60	7.38	5.34	L/min	دبی آب (گرمایش)		
11.66	5.38	2.09	k Pa	افت فشار آب (گرمایش)		
فن سانتریفوز فوروارد			نوع		فن	
2			تعداد			
220/1/50			V/Ph/Hz	تغذیه برق		
123	76	74	W	توان ورودی		
0.54	0.33	0.32	A	جریان		
46.3	45.5	45.8	dB(A)	شدت صدا (High)		
39.5	41	42.5	dB(A)	شدت صدا (Medium)		
33.1	35.2	37.1	dB(A)	شدت صدا (Low)		
32	27.2	26.5	kg	وزن خالص		
3/4	3/4	3/4	in	قطر لوله های رابط (اینچ)		
3/4	3/4	3/4	out			

گرمایش

دمای هوای ورودی : ۲۰ درجه سانتیگراد
دمای آب ورودی : ۵۰ درجه سانتیگراد

سرمایش

دمای هوای ورودی : ۲۷ درجه سانتیگراد خشک (db) _ ۱۹ درجه سانتیگراد مرطوب (wb)
دمای آب : ۷ درجه سانتیگراد ورودی (E.W.T) _ ۱۲ درجه سانتیگراد خروجی (L.W.T)
شدت صدا در فاصله ۱ متری اندازه گیری شده است.

پیوست ۱- ضریب اصلاح ارتفاع

ارتفاع از سطح دریا- فوت	ارتفاع از سطح دریا- متر	ضریب اصلاح
0	0	1
2500	760	0.97
5000	1500	0.94
7500	2300	0.91
10000	3050	0.88

پیوست شماره ۲- الف : ظرفیت سرمایی فن کوئل سقفی توکار HR/ زمینی FLN/ کریوه SB-SV

دمای آب ورودی/ خروجی (۱۲/۱۷ درجه سانتیگراد)				دمای آب ورودی/ خروجی (۹/۱۴ درجه سانتیگراد)				دمای آب ورودی/ خروجی (۷/۱۲ درجه سانتیگراد)				دمای آب ورودی/ خروجی (۵/۱۰ درجه سانتیگراد)				حجم هوادهی		سرعت	مدل
افت فشار آب	ظرفیت سرمایش محسوس	ظرفیت سرمایش کل	دبی آب	افت فشار آب	ظرفیت سرمایش محسوس	ظرفیت سرمایش کل	دبی آب	افت فشار آب	ظرفیت سرمایش محسوس	ظرفیت سرمایش کل	دبی آب	افت فشار آب	ظرفیت سرمایش محسوس	ظرفیت سرمایش کل	دبی آب	m3/h	CFM		
Kpa	Kw	Kw	L/min	Kpa	Kw	Kw	L/min	Kpa	Kw	Kw	L/min	Kpa	Kw	Kw	L/min				
0.60	0.82	0.82	2.35	2.09	1.15	1.22	3.48	3.59	1.34	1.62	4.66	6.28	1.54	2.11	6.06	340	200	زیاد	200
0.60	0.59	0.59	1.7	0.60	0.77	0.83	2.35	1.50	0.89	1.09	3.14	2.69	1.04	1.48	4.16	204	120	متوسط	
0.60	0.51	0.51	1.5	0.60	0.65	0.71	2.01	0.60	0.74	0.91	2.61	2.09	0.86	1.26	3.56	163.2	96	کم	
3.59	1.85	1.88	5.49	7.48	2.32	2.89	8.33	12.56	2.69	3.84	10.86	16.45	3.03	4.55	12.87	510	300	زیاد	300
1.50	1.38	1.4	4.09	4.19	1.74	2.2	6.36	7.48	2.02	2.93	8.44	10.47	2.28	3.44	9.84	362	213	متوسط	
0.60	0.97	0.98	2.8	2.09	1.2	1.54	4.35	3.59	1.39	1.97	5.68	5.38	1.58	2.44	7	241	142	کم	
3.59	2.1	2.1	6.06	6.88	2.74	3.26	9.27	11.66	3.17	4.31	12.11	17.34	3.56	5.22	14.76	680	400	زیاد	400
2.09	1.71	1.71	4.92	4.78	2.23	2.69	7.53	8.97	2.6	3.59	10.22	12.56	2.94	4.33	12.3	527	310	متوسط	
0.60	1.11	1.11	3.18	2.09	1.5	1.81	5.07	4.19	1.75	2.4	6.93	6.28	2	2.99	8.59	331.5	195	کم	
10.47	3.33	3.4	9.73	22.13	4.18	5.18	14.95	34.68	4.79	6.66	18.93	49.04	5.34	7.97	22.71	1020	600	زیاد	600
8.37	2.91	2.98	8.63	17.94	3.65	4.56	13.25	27.51	4.2	5.89	16.66	38.57	4.69	7.03	20.06	847	498	متوسط	
5.38	2.26	2.32	6.81	11.66	2.82	3.57	10.41	17.94	3.26	4.66	13.06	24.82	3.66	5.53	15.71	612	360	کم	
6.88	3.58	3.73	10.83	15.85	4.32	6.08	17.41	29.00	4.9	8.43	23.85	40.66	5.44	10.11	28.77	1360	800	زیاد	800
4.78	2.93	3.07	8.82	11.66	3.55	5.03	14.38	21.53	4.08	7.12	20.06	30.50	4.56	8.52	24.23	1049	617	متوسط	
2.69	2.24	2.33	6.74	7.48	2.73	3.91	11.17	13.75	3.16	5.62	15.9	19.44	3.55	6.67	18.93	755	444	کم	
5.38	4.75	5.03	14.42	13.75	5.76	8.23	23.47	24.22	6.59	11.49	32.18	34.68	7.35	13.75	38.99	1700	1000	زیاد	1000
4.19	3.91	4.12	11.85	9.57	4.78	6.85	19.68	17.94	5.51	9.71	32.18	25.42	6.17	11.6	32.93	1340	788	متوسط	
2.09	3.13	3.23	9.27	6.88	3.87	5.56	15.9	13.16	4.49	8.05	22.9	17.94	5.04	9.51	26.88	1040	612	کم	
6.88	5.46	5.76	16.28	17.34	6.6	9.42	26.88	31.10	7.5	13	36.91	43.65	8.33	15.53	44.29	2040	1200	زیاد	1200
4.78	4.48	4.75	13.63	12.56	5.46	7.86	22.52	22.13	6.26	10.96	30.66	31.69	6.99	13.1	37.1	1584	932	متوسط	
2.69	3.58	3.76	10.79	8.37	4.4	6.32	18.17	15.85	5.08	9	25.55	22.13	5.69	10.71	30.28	1210	712	کم	

هوای ورودی : 27 درجه سانتیگراد (db) و 47%

پیوست شماره 2- ب :- ضریب اصلاح ظرفیت سرمایشی

دمای آب ورودی/ خروجی - درجه سانتیگراد				ظرفیت سرمایش	رطوبت نسبی
(12/17)	(9/14)	(7/12)	(5/10)		
1.04	1.12	1.11	1.06	کل	50%
1	1	1	1	محسوس	
1.02	1.04	1.04	1.02	کل	48%
1	1	1	1	محسوس	
1	0.98	0.98	0.99	کل	46%
1	1	1	1	محسوس	

پیوست شماره ۲- ج : ظرفیت گرمایی فن کویل سقفی توکار HR/ زمینی FLN/ کابینه SB-SV

مدل	سرعت	دمای آب ورودی/ خروجی (۴۵/۵۰) درجه سانتیگراد						دمای آب ورودی/ خروجی (۶۰/۵۰) درجه سانتیگراد						دمای آب ورودی/ خروجی (۷۰/۶۰) درجه سانتیگراد													
		حجم هوادهی			دمای آب			ظرفیت گرمایش			افت فشار			دمای آب			ظرفیت گرمایش			افت فشار							
		m3/h	CFM	کم	متوسط	زیاد	کپا	کوا	ل/مین	کپا	کوا	ل/مین	کپا	کوا	ل/مین	کپا	کوا	ل/مین	کپا	کوا	ل/مین	کپا	کوا	ل/مین			
200	زیاد	340	200	کم	204	120	240	200	کپا	کوا <td>ل/مین</td> <td>کپا</td> <td>کوا <td>ل/مین</td> <td>کپا</td> <td>کوا <td>ل/مین</td> <td>کپا</td> <td>کوا <td>ل/مین</td> <td>کپا</td> <td>کوا <td>ل/مین</td> <td>کپا</td> <td>کوا <td>ل/مین</td> </td></td></td></td></td>	ل/مین	کپا	کوا <td>ل/مین</td> <td>کپا</td> <td>کوا <td>ل/مین</td> <td>کپا</td> <td>کوا <td>ل/مین</td> <td>کپا</td> <td>کوا <td>ل/مین</td> <td>کپا</td> <td>کوا <td>ل/مین</td> </td></td></td></td>	ل/مین	کپا	کوا <td>ل/مین</td> <td>کپا</td> <td>کوا <td>ل/مین</td> <td>کپا</td> <td>کوا <td>ل/مین</td> <td>کپا</td> <td>کوا <td>ل/مین</td> </td></td></td>	ل/مین	کپا	کوا <td>ل/مین</td> <td>کپا</td> <td>کوا <td>ل/مین</td> <td>کپا</td> <td>کوا <td>ل/مین</td> </td></td>	ل/مین	کپا	کوا <td>ل/مین</td> <td>کپا</td> <td>کوا <td>ل/مین</td> </td>	ل/مین	کپا	کوا <td>ل/مین</td>	ل/مین	
	متوسط	304	180	کم	204	120	240	200	کپا	کوا <td>ل/مین</td> <td>کپا</td> <td>کوا <td>ل/مین</td> <td>کپا</td> <td>کوا <td>ل/مین</td> <td>کپا</td> <td>کوا <td>ل/مین</td> <td>کپا</td> <td>کوا <td>ل/مین</td> <td>کپا</td> <td>کوا <td>ل/مین</td> </td></td></td></td></td>	ل/مین	کپا	کوا <td>ل/مین</td> <td>کپا</td> <td>کوا <td>ل/مین</td> <td>کپا</td> <td>کوا <td>ل/مین</td> <td>کپا</td> <td>کوا <td>ل/مین</td> <td>کپا</td> <td>کوا <td>ل/مین</td> </td></td></td></td>	ل/مین	کپا	کوا <td>ل/مین</td> <td>کپا</td> <td>کوا <td>ل/مین</td> <td>کپا</td> <td>کوا <td>ل/مین</td> <td>کپا</td> <td>کوا <td>ل/مین</td> </td></td></td>	ل/مین	کپا	کوا <td>ل/مین</td> <td>کپا</td> <td>کوا <td>ل/مین</td> <td>کپا</td> <td>کوا <td>ل/مین</td> </td></td>	ل/مین	کپا	کوا <td>ل/مین</td> <td>کپا</td> <td>کوا <td>ل/مین</td> </td>	ل/مین	کپا	کوا <td>ل/مین</td>	ل/مین	
	زیاد	240	150	کم	204	120	240	200	کپا	کوا <td>ل/مین</td> <td>کپا</td> <td>کوا <td>ل/مین</td> <td>کپا</td> <td>کوا <td>ل/مین</td> <td>کپا</td> <td>کوا <td>ل/مین</td> <td>کپا</td> <td>کوا <td>ل/مین</td> <td>کپا</td> <td>کوا <td>ل/مین</td> </td></td></td></td></td>	ل/مین	کپا	کوا <td>ل/مین</td> <td>کپا</td> <td>کوا <td>ل/مین</td> <td>کپا</td> <td>کوا <td>ل/مین</td> <td>کپا</td> <td>کوا <td>ل/مین</td> <td>کپا</td> <td>کوا <td>ل/مین</td> </td></td></td></td>	ل/مین	کپا	کوا <td>ل/مین</td> <td>کپا</td> <td>کوا <td>ل/مین</td> <td>کپا</td> <td>کوا <td>ل/مین</td> <td>کپا</td> <td>کوا <td>ل/مین</td> </td></td></td>	ل/مین	کپا	کوا <td>ل/مین</td> <td>کپا</td> <td>کوا <td>ل/مین</td> <td>کپا</td> <td>کوا <td>ل/مین</td> </td></td>	ل/مین	کپا	کوا <td>ل/مین</td> <td>کپا</td> <td>کوا <td>ل/مین</td> </td>	ل/مین	کپا	کوا <td>ل/مین</td>	ل/مین	
300	زیاد	510	300	کم	362	213	424	259	332	206	419	1.89	5.49	340	200	کپا	کوا <td>ل/مین</td> <td>کپا</td> <td>کوا <td>ل/مین</td> <td>کپا</td> <td>کوا <td>ل/مین</td> <td>کپا</td> <td>کوا <td>ل/مین</td> </td></td></td>	ل/مین	کپا	کوا <td>ل/مین</td> <td>کپا</td> <td>کوا <td>ل/مین</td> <td>کپا</td> <td>کوا <td>ل/مین</td> </td></td>	ل/مین	کپا	کوا <td>ل/مین</td> <td>کپا</td> <td>کوا <td>ل/مین</td> </td>	ل/مین	کپا	کوا <td>ل/مین</td>	ل/مین
	متوسط	424	259	کم	362	213	424	259	332	206	419	1.89	5.49	340	200	کپا	کوا <td>ل/مین</td> <td>کپا</td> <td>کوا <td>ل/مین</td> <td>کپا</td> <td>کوا <td>ل/مین</td> <td>کپا</td> <td>کوا <td>ل/مین</td> </td></td></td>	ل/مین	کپا	کوا <td>ل/مین</td> <td>کپا</td> <td>کوا <td>ل/مین</td> <td>کپا</td> <td>کوا <td>ل/مین</td> </td></td>	ل/مین	کپا	کوا <td>ل/مین</td> <td>کپا</td> <td>کوا <td>ل/مین</td> </td>	ل/مین	کپا	کوا <td>ل/مین</td>	ل/مین
	زیاد	362	213	کم	362	213	424	259	332	206	419	1.89	5.49	340	200	کپا	کوا <td>ل/مین</td> <td>کپا</td> <td>کوا <td>ل/مین</td> <td>کپا</td> <td>کوا <td>ل/مین</td> <td>کپا</td> <td>کوا <td>ل/مین</td> </td></td></td>	ل/مین	کپا	کوا <td>ل/مین</td> <td>کپا</td> <td>کوا <td>ل/مین</td> <td>کپا</td> <td>کوا <td>ل/مین</td> </td></td>	ل/مین	کپا	کوا <td>ل/مین</td> <td>کپا</td> <td>کوا <td>ل/مین</td> </td>	ل/مین	کپا	کوا <td>ل/مین</td>	ل/مین
400	زیاد	680	400	کم	527	310	632	362	213	424	259	332	206	419	1.89	5.49	340	200	کپا	کوا <td>ل/مین</td> <td>کپا</td> <td>کوا <td>ل/مین</td> <td>کپا</td> <td>کوا <td>ل/مین</td> </td></td>	ل/مین	کپا	کوا <td>ل/مین</td> <td>کپا</td> <td>کوا <td>ل/مین</td> </td>	ل/مین	کپا	کوا <td>ل/مین</td>	ل/مین
	متوسط	527	310	کم	527	310	632	362	213	424	259	332	206	419	1.89	5.49	340	200	کپا	کوا <td>ل/مین</td> <td>کپا</td> <td>کوا <td>ل/مین</td> <td>کپا</td> <td>کوا <td>ل/مین</td> </td></td>	ل/مین	کپا	کوا <td>ل/مین</td> <td>کپا</td> <td>کوا <td>ل/مین</td> </td>	ل/مین	کپا	کوا <td>ل/مین</td>	ل/مین
	زیاد	424	259	کم	527	310	632	362	213	424	259	332	206	419	1.89	5.49	340	200	کپا	کوا <td>ل/مین</td> <td>کپا</td> <td>کوا <td>ل/مین</td> <td>کپا</td> <td>کوا <td>ل/مین</td> </td></td>	ل/مین	کپا	کوا <td>ل/مین</td> <td>کپا</td> <td>کوا <td>ل/مین</td> </td>	ل/مین	کپا	کوا <td>ل/مین</td>	ل/مین
600	زیاد	1020	600	کم	847	498	1020	600	612	360	612	360	612	360	612	360	612	360	612	360	612	360	612	360	612	360	612
	متوسط	847	498	کم	847	498	1020	600	612	360	612	360	612	360	612	360	612	360	612	360	612	360	612	360	612	360	612
	زیاد	612	360	کم	847	498	1020	600	612	360	612	360	612	360	612	360	612	360	612	360	612	360	612	360	612	360	612
800	زیاد	1360	800	کم	1049	617	1256	788	1000	1000	1000	1000	1000	1000	1000	1000	1000	1000	1000	1000	1000	1000	1000	1000	1000	1000	1000
	متوسط	1049	617	کم	1049	617	1256	788	1000	1000	1000	1000	1000	1000	1000	1000	1000	1000	1000	1000	1000	1000	1000	1000	1000	1000	1000
	زیاد	788	498	کم	1049	617	1256	788	1000	1000	1000	1000	1000	1000	1000	1000	1000	1000	1000	1000	1000	1000	1000	1000	1000	1000	1000
1000	زیاد	1700	1000	کم	1340	788	1516	900	1200	1200	1200	1200	1200	1200	1200	1200	1200	1200	1200	1200	1200	1200	1200	1200	1200	1200	1200
	متوسط	1340	788	کم	1340	788	1516	900	1200	1200	1200	1200	1200	1200	1200	1200	1200	1200	1200	1200	1200	1200	1200	1200	1200	1200	1200
	زیاد	900	540	کم	1340	788	1516	900	1200	1200	1200	1200	1200	1200	1200	1200	1200	1200	1200	1200	1200	1200	1200	1200	1200	1200	1200
1200	زیاد	2040	1200	کم	1584	932	1854	1100	1400	1400	1400	1400	1400	1400	1400	1400	1400	1400	1400	1400	1400	1400	1400	1400	1400	1400	1400
	متوسط	1584	932	کم	1584	932	1854	1100	1400	1400	1400	1400	1400	1400	1400	1400	1400	1400	1400	1400	1400	1400	1400	1400	1400	1400	1400
	زیاد	1100	660	کم	1584	932	1854	1100	1400	1400	1400	1400	1400	1400	1400	1400	1400	1400	1400	1400	1400	1400	1400	1400	1400	1400	1400

هوای ورودی : ۲۰ درجه سانتیگراد (db)

پیوست ۳- الف : ظرفیت سرمایی فن کویل کانالی باریک (AR-N)

مدل	سرعت	دمای آب ورودی/ خروجی (۵/۱۰) درجه سانتیگراد						دمای آب ورودی/ خروجی (۷/۱۲) درجه سانتیگراد						دمای آب ورودی/ خروجی (۹/۱۴) درجه سانتیگراد						دمای آب ورودی/ خروجی (۱۲/۱۷) درجه سانتیگراد											
		حجم هوادهی			دمای آب			ظرفیت سرمایش			افت فشار			دمای آب			ظرفیت سرمایش			افت فشار			دمای آب			ظرفیت سرمایش			افت فشار		
		m3/h	CFM	کم	متوسط	زیاد	کپا	کوا	ل/مین	کپا	کوا	ل/مین	کپا	کوا	ل/مین	کپا	کوا	ل/مین	کپا	کوا	ل/مین	کپا	کوا	ل/مین	کپا	کوا	ل/مین	کپا	کوا	ل/مین	
600	زیاد	1020	600	کم	816	480	1020	600	612	360	612	360	612	360	612	360	612	360	612	360	612	360	612	360	612	360	612	360	612	360	
	متوسط	816	480	کم	816	480	1020	600	612	360	612	360	612	360	612	360	612	360	612	360	612	360	612	360	612	360	612	360	612	360	612
	زیاد	612	360	کم	816	480	1020	600	612	360	612	360	612	360	612	360	612	360	612	360	612	360	612	360	612	360	612	360	612	360	612
800	زیاد	1360	800	کم	1088	640	1360	800	1088	640	1360	800	1088	640	1360	800	1088	640	1360	800	1088	640	1360	800	1088	640	1360	800	1088	640	1360
	متوسط	1088	640	کم	1088	640	1360	800	1088	640	1360	800	1088	640	1360	800	1088	640	1360	800	1088	640	1360	800	1088	640	1360	800	1088	640	1360
	زیاد	800	480	کم	1088	640	1360	800	1088	640	1360	800	1088	640	1360	800	1088	640	1360	800	1088	640	1360	800	1088	640	1360	800	1088	640	1360
1000	زیاد	1700	1000	کم	1360	800	1700	1000	1360	800	1700	1000	1360	800	1700	1000	1360	800	1700	1000	1360	800	1700	1000	1360	800	1700	1000	1360	800	1700
	متوسط	1360	800	کم	1360	800	1700	1000	1360	800	1700	1000	1360	800	1700	1000	1360	800	1700	1000	1360	800	1700	1000	1360	800	1700	1000	1360	800	1700
	زیاد	1000	600	کم	1360	800	1700	1000	1360	800	1700	1000	1360	800	1700	1000	1360	800	1700	1000	1360	800	1700	1000	1360	800	1700	1000	1360	800	1700
1200	زیاد	2040	1200	کم	1632	960	2040	1200	1632	960	2040	1200	1632	960	2040	1200	1632	960	2040	1200	1632	960	2040	1200	1632	960	2040	1200	1632	960	2040
	متوسط	1632	960	کم	1632	960	2040	1200	1632	960	2040	1200	1632	960	2040	1200	1632	960	2040	1200	1632	960	2040	1200	1632	960	2040	1200	1632	960	2040
	زیاد	1200	720	کم	1632	960	2040	1200	1632	960	2040	1200	1632	960	2040	1200	1632	960	2040	1200	1632	960	2040	1200	1632	960	2040	1200	1632	960	2040
1400	زیاد	2380	1400	کم	1904	1120	2380	1400	1904	1120	2380	1400	1904	1120	2380	1400	1904	1120	2380	1400	1904	1120	2380	1400	1904	1120	2380	1400	1904	1120	2380
	متوسط	1904	1120	کم	1904	1120	2380	1400	1904	1120	2380	1400	1904	1120	2380	1400	1904	1120	2380	1400	1904	1120	2380	1400	1904	1120	2380	1400	1904	1120	2380
	زیاد	1400	840	کم	1904	1120	2380	1400	1904	1120	2380	1400	1904	1120	2380	1400	1904	1120	2380	1400	1904	1120	2380	1400	1904	1120	2380	1400	1904	1120	2380
1600	زیاد	2720	1600	کم	2176	1280	2720	1600	2176	1280	2720	1600	2176	1280	2720	1600	2176	1280	2720	1600	2176	1280	2720	1600	2176	1280	2720	1600	2176	1280	2720
	متوسط	2176	1280	کم	2176	1280	2720	1600	2176	1280	2720	1600	2176	1280	2720	1600	2176	1280	2720	1600	2176	1280	2720	1600	2176	1280	2720	1600	2176	1280	2720
	زیاد	1600	960	کم	2176	1280	2720	1600	2176	1280	2720	1600	2176	1280	2720	1600	2176	1280	2720	1600	2176	1280	2720	1600	2176	1280	2720	1600	2176	1280	2720
1800	زیاد	3060	1800	کم	2448	1440	3060	1800	2448																						

پیوست ۳- ب : - ضریب اصلاح ظرفیت سرمایشی

دمای آب ورودی/ خروجی - درجه سانتیگراد				ظرفیت سرمایش	رطوبت نسبی
(12/17)	(9/14)	(7/12)	(5/10)		
1.06	1.13	1.09	1.08	کل	50%
1.03	1.02	1.01	1	محسوس	
1.02	1.05	1.04	1.04	کل	48%
1.02	1.01	1.01	1.01	محسوس	
1.01	0.99	0.99	1	کل	46%
1.01	1.01	1.01	1.01	محسوس	

پیوست ۳- ج : ظرفیت گرمایی فن کویل کانالی باریک (AR-N)

دمای آب ورودی/ خروجی (۸۰/۷۰) درجه سانتیگراد			دمای آب ورودی/ خروجی (۷۰/۶۰) درجه سانتیگراد			دمای آب ورودی/ خروجی (۶۰/۵۰) درجه سانتیگراد			دمای آب ورودی/ خروجی (۵۰/۴۰) درجه سانتیگراد			دمای آب ورودی/ خروجی (۴۵/۵۰) درجه سانتیگراد			حجم هوادهی		سرعت	مدل
ظرفیت گرمایش	دبی آب	افت فشار آب	ظرفیت گرمایش	دبی آب	افت فشار آب	ظرفیت گرمایش	دبی آب	افت فشار آب	ظرفیت گرمایش	دبی آب	افت فشار آب	ظرفیت گرمایش	دبی آب	افت فشار آب	ظرفیت گرمایش	دبی آب		
KPa	KW	L/min	KPa	KW	L/min	KPa	KW	L/min	KPa	KW	L/min	KPa	KW	L/min	m3/h	CFM		
17.34	14.16	21.20	12.56	11.53	17.22	7.48	8.88	13.17	4.19	6.19	9.08	13.16	5.72	17.0	1020	600	زیاد	600
12.56	12.03	17.79	8.97	9.81	14.57	5.38	7.57	11.17	2.69	5.27	7.76	9.57	4.87	14.4	816	480	متوسط	
8.97	10.17	15.14	6.88	8.30	12.30	4.19	6.4	9.46	2.09	4.46	6.5	6.9	4.1	12.1	652.8	384	کم	
24.22	17.27	25.74	16.45	14.02	20.6	11.1	10.8	15.9	5.4	7.5	11.0	17.9	7.0	20.4	1360	800	زیاد	800
18.54	14.81	22.14	13.16	12.1	18.0	8.4	9.3	13.6	4.2	6.5	9.5	13.2	6.0	17.4	1088	640	متوسط	
13.75	12.63	18.93	9.57	10.3	15.1	6.3	7.9	11.7	3.6	5.5	8.1	10.5	5.1	15.1	870	512	کم	
23.62	24.68	36.71	16.45	20.1	29.9	10.5	15.5	22.7	5.4	10.8	15.9	17.3	10.0	29.5	1700	1000	زیاد	1000
17.34	20.9	31.04	11.66	17.0	25.2	7.5	13.2	19.3	4.2	9.2	13.6	12.6	8.5	24.6	1360	800	متوسط	
12.6	17.6	26.12	8.97	14.4	21.2	5.4	11.1	16.3	2.7	7.8	11.4	9.0	7.1	20.8	1088	640	کم	
17.3	27.2	40.1	12.6	22.1	32.9	7.5	16.9	25.0	4.2	11.7	17.2	13.2	10.9	32.2	2040	1200	زیاد	1200
13.2	23.2	34.4	9.6	18.9	28.0	5.4	14.5	21.2	3.6	10.0	14.8	9.6	9.3	27.3	1632	960	متوسط	
9.6	19.7	29.1	6.9	16.0	23.8	4.2	12.3	18.2	2.1	8.5	12.5	7.5	7.9	23.3	1306	768	کم	
21.5	30.2	44.7	15.2	24.5	36.3	9.6	18.8	27.6	4.8	13.0	18.9	15.8	12.1	35.6	2380	1400	زیاد	1400
16.4	25.9	38.6	11.1	21.0	31.0	6.9	16.2	23.8	3.6	11.2	16.3	12.6	10.4	31.0	1904	1120	متوسط	
12.6	22.1	32.9	8.4	17.9	26.5	5.4	13.8	20.2	2.7	9.5	14.0	9.0	8.9	26.5	1523	896	کم	
25.4	33.1	49.2	17.9	26.8	39.7	11.1	20.5	30.3	6.3	14.2	20.8	18.5	13.3	39.0	2720	1600	زیاد	1600
19.4	28.4	42.4	13.2	23.1	34.1	8.4	17.7	26.1	4.8	12.3	18.2	14.7	11.4	34.1	2176	1280	متوسط	
14.7	24.3	36.0	10.5	19.7	29.1	6.3	15.2	22.3	3.6	10.5	15.5	10.5	9.8	28.4	1741	1024	کم	
15.2	45.9	68.1	11.1	37.3	55.3	6.9	28.8	42.4	4.2	20.1	29.5	11.7	18.5	54.9	3060	1800	زیاد	1800
11.7	38.7	57.5	8.4	31.5	46.6	5.4	24.3	36.0	2.7	16.9	24.6	9.0	15.7	46.6	2448	1440	متوسط	
8.4	32.4	48.1	5.4	26.4	39.0	4.2	20.5	30.3	2.1	14.2	20.8	6.3	13.1	38.6	1958	1152	کم	
17.9	49.6	73.8	12.6	40.3	59.4	8.4	31.0	45.4	4.2	21.6	31.8	13.2	20.0	58.7	3400	2000	زیاد	2000
13.2	42.0	62.5	9.6	34.2	51.1	6.3	26.4	39.0	3.6	18.3	26.9	9.6	17.0	50.0	2720	1600	متوسط	
9.6	35.3	52.2	6.9	28.8	42.8	4.8	22.2	32.9	2.1	15.5	22.7	6.9	14.3	41.6	2176	1280	کم	
21.5	54.9	81.8	15.2	44.6	66.2	9.6	34.3	50.5	5.4	23.8	35.0	15.8	22.1	65.1	3910	2300	زیاد	2300
15.8	46.3	68.9	11.1	38.0	56.2	7.5	29.2	43.1	4.2	20.4	29.9	11.7	18.8	54.9	3128	1840	متوسط	
11.7	39.4	58.7	8.4	32.1	47.5	5.4	24.8	36.5	2.7	17.2	25.4	9.0	15.9	46.6	2502	1472	کم	

هوای ورودی : ۲۰ درجه سانتیگراد (db)

پیوست ۴ - الف : ظرفیت سرمایی فن کویل کاستی چهارطرفه ۲ لوله

دمای آب ورودی / خروجی (۱۲/۱۷) درجه سانتیگراد				دمای آب ورودی / خروجی (۹/۱۴) درجه سانتیگراد				دمای آب ورودی / خروجی (۷/۱۲) درجه سانتیگراد				دمای آب ورودی / خروجی (۵/۱۰) درجه سانتیگراد				حجم هوادهی		سرعت	مدل
افت فشار آب	ظرفیت سرمایش محسوس	ظرفیت سرمایش کل	دبی آب	افت فشار آب	ظرفیت سرمایش محسوس	ظرفیت سرمایش کل	دبی آب	افت فشار آب	ظرفیت سرمایش محسوس	ظرفیت سرمایش کل	دبی آب	افت فشار آب	ظرفیت سرمایش محسوس	ظرفیت سرمایش کل	دبی آب	m3/h	CFM		
KPa	KW	KW	L/min	KPa	KW	KW	L/min	KPa	KW	KW	L/min	KPa	KW	KW	L/min				
2.09	1.2	1.2	3.44	4.78	1.71	1.82	5.3	8.37	2.05	2.56	7.19	12.56	2.29	3.2	9.08	612	360	زیاد	200
0.60	0.91	0.91	2.61	2.69	1.33	1.39	3.97	4.78	1.61	2	5.56	8.37	1.82	2.53	7.19	430	253	متوسط	
0.60	0.65	0.65	1.85	1.50	0.98	1.01	2.95	2.69	1.23	1.52	4.28	4.78	1.4	1.93	5.49	299	176	کم	
0.60	1.45	1.45	4.16	2.09	2.12	2.43	7	4.19	2.5	3.39	9.46	6.28	2.87	4.19	11.92	510	300	زیاد	300
0.60	1.28	1.28	3.67	1.50	1.81	2.06	5.87	3.59	2.17	2.97	8.52	4.78	2.48	3.63	10.41	430	253	متوسط	
0.60	1	1	2.91	0.60	1.23	1.38	3.9	1.50	1.42	1.8	5.11	2.69	1.73	2.65	7.57	289	170	کم	
6.28	2.24	2.44	7.19	15.25	2.76	3.98	11.55	25.42	3.19	5.33	15.14	34.68	3.56	6.33	17.98	680	400	زیاد	400
3.59	1.66	1.81	5.19	8.97	2.05	2.97	8.52	15.85	2.37	4.05	11.55	20.63	2.66	4.75	13.44	479	282	متوسط	
1.50	1.16	1.25	3.6	4.78	1.46	2.11	6.06	8.97	1.7	2.97	8.52	11.66	1.9	3.42	9.65	330	194	کم	
8.97	2.7	2.93	8.52	21.53	3.32	4.75	13.82	29.00	3.73	6.15	16.28	46.94	4.23	7.47	21.2	850	500	زیاد	500
4.78	1.99	2.18	6.25	13.16	2.45	3.55	10.41	20.63	2.84	4.78	13.44	27.51	3.17	5.64	15.9	590	347	متوسط	
2.69	1.53	1.66	4.83	7.48	1.9	2.74	7.84	13.75	2.2	3.78	10.79	17.94	2.47	4.41	12.49	440	259	کم	
8.97	3.84	4.04	11.55	20.03	4.79	6.18	17.79	29.60	5.49	7.85	21.96	41.56	6.14	9.34	26.5	1020	600	زیاد	600
6.28	3.04	3.21	9.08	13.16	3.78	4.94	14.2	20.63	4.37	6.33	17.79	27.51	4.89	7.48	21.2	770	453	متوسط	
3.59	2.33	2.47	7	8.97	2.91	3.84	11.17	13.16	3.37	5	14.01	17.34	3.76	5.78	16.28	570	335	کم	
7.48	4.62	4.72	13.25	17.34	5.92	7.46	21.39	26.91	6.82	9.6	27.25	37.97	7.6	11.43	32.55	1360	800	زیاد	800
4.78	3.66	3.75	10.6	11.66	4.66	5.94	17.03	18.54	5.38	7.62	21.58	24.82	6.02	9.1	25.74	1010	594	متوسط	
2.69	2.83	2.87	8.14	7.48	3.61	4.65	13.44	12.56	4.19	6.01	17.03	16.45	4.7	7.13	20.25	750	441	کم	
7.48	5.07	5.59	15.9	20.03	6.21	9.52	27.25	32.59	7.09	12.64	35.58	44.85	7.89	14.95	42.4	1700	1000	زیاد	1000
5.38	3.97	4.39	12.68	12.56	4.88	7.39	20.82	23.62	5.63	10.12	28.77	30.50	6.29	12	34.07	1270	747	متوسط	
2.69	3.02	3.32	9.46	8.37	3.76	5.69	16.28	15.25	4.35	7.95	22.52	19.44	4.88	9.35	26.5	940	553	کم	
10.47	7.04	7.5	21.5	22.72	8.72	11.93	34.07	33.79	9.94	15.15	42.4	47.54	11.1	18.04	51.1	2040	1200	زیاد	1200
6.88	5.46	5.84	16.66	14.65	6.78	9.27	26.88	24.22	7.81	12.08	34.07	31.69	8.73	14.29	40.5	1499	882	متوسط	
3.59	4.12	4.41	12.49	8.97	5.12	7.03	20.44	15.25	5.95	9.37	26.31	20.03	6.65	10.94	31.04	1090	641	کم	

هوای ورودی : 27 درجه سانتیگراد (db) و 47% رطوبت نسبی

پیوست ۴ - ب : ضریب اصلاح ظرفیت سرمایشی

دمای آب ورودی / خروجی - درجه سانتیگراد				ظرفیت سرمایش	رطوبت نسبی
(12/17)	(9/14)	(7/12)	(5/10)		
1.05	1.16	1.1	1.06	کل محسوس	50%
0.98	1.01	1.01	1		
1.02	1.04	1.05	1.03	کل محسوس	48%
1	1	1.01	1		
0.99	0.97	0.99	0.99	کل محسوس	46%
1	1	1	1		

پیوست ۴- ج : ظرفیت گرمایی فن کویل کاستی چهارطرفه ۲ لوله

مدل	سرعت	حجم هوادهی		دمای آب ورودی/ خروجی (۴۵/۵۰) درجه سانتیگراد			دمای آب ورودی/ خروجی (۵۰/۴۰) درجه سانتیگراد			دمای آب ورودی/ خروجی (۶۰/۵۰) درجه سانتیگراد			دمای آب ورودی/ خروجی (۷۰/۶۰) درجه سانتیگراد			دمای آب ورودی/ خروجی (۸۰/۷۰) درجه سانتیگراد		
		CFM	m3/h	دبی آب	ظرفیت گرمایش	افت فشار آب	دبی آب	ظرفیت گرمایش	افت فشار آب	دبی آب	ظرفیت گرمایش	افت فشار آب	دبی آب	ظرفیت گرمایش	افت فشار آب	دبی آب	ظرفیت گرمایش	افت فشار آب
200	زیاد	360	612	7.68	7.48	4.01	2.76	2.09	5.94	4.07	4.19	6.88	5.35	7.84	6.88	9.77	6.63	10.47
	متوسط	253	430	6.13	4.78	3.14	2.17	1.50	4.73	3.23	2.69	4.24	4.78	6.21	7.72	5.25	6.88	
	کم	176	299	4.73	3.59	2.42	1.67	0.60	3.65	2.5	2.09	2.69	3.29	4.83	5.98	4.07	4.19	
300	زیاد	300	510	9.96	4.19	3.42	3.65	1.50	7.76	5.32	2.69	6.9	10.11	2.69	12.42	8.45	5.38	
	متوسط	253	430	8.59	2.97	4.62	3.18	0.60	6.78	4.64	2.09	8.78	6.01	2.69	10.83	7.35	4.19	
	کم	170	289	6.13	1.50	3.29	2.26	0.60	4.85	3.31	1.50	6.28	4.29	7.72	5.25	2.09		
400	زیاد	400	680	12.11	14.65	6.81	4.68	4.78	9.61	6.58	8.97	12.38	8.44	13.75	15.14	10.29	18.54	
	متوسط	282	479	9.01	8.37	5.05	3.48	2.69	7.12	4.88	5.38	9.16	6.24	7.48	11.2	7.59	11.06	
	کم	194	330	6.44	4.78	3.62	2.49	1.50	5.1	3.49	2.69	6.51	4.45	4.19	7.95	5.4	6.28	
500	زیاد	500	850	14.73	20.03	8.14	5.61	6.88	11.55	7.89	11.56	14.84	10.15	18.54	18.21	12.39	26.31	
	متوسط	347	590	10.79	11.66	6.06	4.16	4.19	8.52	5.84	6.88	10.94	7.48	11.06	13.44	9.11	15.25	
	کم	259	440	8.33	7.48	4.69	3.23	2.69	6.62	4.53	4.78	8.48	5.79	6.88	10.37	7.03	9.57	
600	زیاد	600	1020	20.25	21.53	7	7.77	7.48	15.94	10.94	13.16	20.63	14.08	20.63	25.29	17.19	29.00	
	متوسط	453	770	16.09	14.65	8.97	6.19	4.78	12.72	8.7	8.97	16.32	11.16	13.75	19.99	13.61	18.54	
	کم	335	570	12.49	8.97	6.97	4.79	3.59	9.84	6.73	5.38	12.64	8.61	8.37	15.44	10.48	11.66	
800	زیاد	800	1360	24.98	20.03	13.82	9.52	6.88	19.68	13.47	12.56	25.44	17.38	25.44	31.34	21.27	26.91	
	متوسط	594	1010	19.87	13.16	11.05	7.59	4.19	15.67	10.72	8.37	20.14	13.78	12.56	24.79	17.34	17.34	
	کم	441	750	15.52	8.37	8.63	5.95	2.69	12.3	8.42	5.38	15.86	10.81	8.37	19.38	13.17	11.06	
1000	زیاد	1000	1700	27.63	17.94	15.52	10.68	6.28	21.88	14.99	11.06	28.2	19.25	28.2	34.6	23.5	24.22	
	متوسط	747	1270	21.77	11.66	12.19	8.38	4.19	17.11	11.75	7.48	22.11	15.06	11.06	26.95	18.34	15.25	
	کم	553	940	16.66	7.48	9.35	6.45	2.69	13.25	9.06	4.78	16.96	11.56	6.88	20.71	14.05	9.57	
1200	High	1200	2040	37.48	24.22	20.82	14.36	7.48	29.53	20.24	15.25	38.23	26.05	23.62	31.83	32.59	20.63	
	Med	882	1499	29.15	15.25	16.28	11.23	4.78	22.98	15.77	9.57	29.72	20.24	14.65	24.67	20.63		
	Low	641	1090	22.33	9.57	12.45	8.57	3.59	24.76	12.03	6.28	22.52	15.38	8.97	18.71	12.56		

هوای ورودی : ۲۰ درجه سانتیگراد (db)

پیوست شماره پیوست ۵- الف : ظرفیت سرمایی فن کویل کاستی چهارطرفه ۴ لوله

مدل	سرعت	حجم هوادهی		دمای آب ورودی/ خروجی (۵۰/۱۰) درجه سانتیگراد				دمای آب ورودی/ خروجی (۷/۱۲) درجه سانتیگراد				دمای آب ورودی/ خروجی (۹/۱۳) درجه سانتیگراد				دمای آب ورودی/ خروجی (۱۲/۱۷) درجه سانتیگراد			
		CFM	m3/h	دبی آب	ظرفیت سرمایش کل	ظرفیت سرمایش محسوب	افت فشار آب	دبی آب	ظرفیت سرمایش کل	ظرفیت سرمایش محسوب	افت فشار آب	دبی آب	ظرفیت سرمایش کل	ظرفیت سرمایش محسوب	افت فشار آب	دبی آب	ظرفیت سرمایش کل	ظرفیت سرمایش محسوب	
																			KPa
300	زیاد	300	510	11.17	3.93	2.02	10.47	9.08	3.23	1.79	6.88	5.94	2.03	1.54	2.69	3.18	1.13	0.60	
	متوسط	253	430	9.73	3.44	1.76	7.48	7.95	2.8	1.56	5.38	4.92	1.7	1.32	2.09	0.98	0.60		
	کم	170	289	7.08	2.47	1.26	4.19	5.11	1.77	1.08	2.09	3.07	1.08	0.89	1.08	0.76	0.60		
400	زیاد	400	680	13.63	4.82	2.48	14.65	11.36	3.98	2.22	10.47	7.38	2.58	1.93	4.78	4.47	1.54	1.50	
	متوسط	282	479	10.6	3.74	1.92	8.97	8.71	3.05	1.7	6.28	5.6	1.91	1.46	2.97	1.06	0.60		
	کم	194	330	7.84	2.76	1.41	6.25	5.38	2.19	1.24	3.59	3.37	1.2	0.99	0.60	0.83	0.60		
500	زیاد	500	850	15.9	5.61	2.89	19.44	12.87	4.61	2.59	13.16	8.67	3.05	2.28	6.28	5.3	1.85	2.09	
	متوسط	347	590	12.49	4.38	2.25	12.56	10.22	3.61	2	8.37	6.44	2.27	1.72	3.59	1.34	1.50		
	کم	259	440	9.84	3.49	1.79	8.37	8.25	2.88	1.59	5.38	5.11	1.75	1.35	2.99	1	0.60		
600	زیاد	600	1020	17.79	6.29	3.25	23.62	14.38	5.15	2.92	15.85	10.03	3.5	2.6	8.37	6.17	2.14	3.59	
	متوسط	453	770	14.95	5.26	2.71	17.34	12.21	4.3	2.42	11.66	8.14	2.84	2.13	5.38	4.77	2.09		
	کم	335	570	12.11	4.28	2.19	11.66	10.03	3.53	1.95	8.37	6.4	2.23	1.68	3.59	1.29	1.50		
800	زیاد	800	1360	29.9	10.53	5.62	29.98	18.83	6.7	5.06	36.48	18.93	6.4	4.46	10.9	3.87	8.37		
	متوسط	594	1010	24.23	8.55	4.54	34.68	20.06	7.17	4.07	24.82	15.14	5.33	3.55	8.59	2.89	5.38		
	کم	441	750	19.31	6.8	3.6	23.62	15.9	5.7	3.21	16.45	12.11	4.21	2.79	6.62	2.25	2.69		
1000	زیاد	1000	1700	38.61	13.54	54.42	32.18	11.36	8.11	5.06	38.57	25.74	8.98	7.11	25.42	5.68	5.55		
	متوسط	747	1270	31.04	10.98	7.28	26.12	9.23	6.53	26.91	20.63	7.25	5.67	17.34	4.58	4.78			
	کم	553	940	24.61	8.68	5.73	24.22	7.28	5.12	17.34	16.28	5.7	4.43	11.06	3.58	4.78			
1200	زیاد	1200	2040	43.53	15.28	10.21	36.34	12.82	9.2	48.44	28.77	10.03	8.06	31.10	6.32	13.75			
	متوسط	882	1499	35.2	12.39	8.24	46.35	29.53	7.41	33.19	23.47	8.18	6.47	22.13	5.07	9.57			
	کم	641	1090	27.63	9.77	6.46	29.60	23.09	8.19	5.78	21.53	18.17	6.41	5	3.94	6.28			

هوای ورودی : 27 درجه سانتیگراد (db) و 47%

پیوست 5- ب : ضریب اصلاح ظرفیت سرمایشی

دمای آب ورودی/ خروجی - درجه سانتیگراد				ظرفیت سرمایش	رطوبت نسبی
(12/17)	(9/14)	(7/12)	(5/10)		
1.04	1.17	1.09	1.07	کل	50%
1	1	1	1	محسوس	
1.01	1.05	1.05	1.03	کل	48%
1	1	1	1	محسوس	
1	0.98	0.98	0.99	کل	46%
1	1	1	1	محسوس	

پیوست شماره 5- ج : ظرفیت گرمایی فن کویل کاستی چهارطرفه 4 لوله

دمای آب ورودی/ خروجی (۸۰/۷۰) درجه سانتیگراد			دمای آب ورودی/ خروجی (۷۰/۶۰) درجه سانتیگراد			دمای آب ورودی/ خروجی (۶۰/۵۰) درجه سانتیگراد			دمای آب ورودی/ خروجی (۵۰/۴۰) درجه سانتیگراد			دمای آب ورودی/ خروجی (۴۵/۳۵) درجه سانتیگراد			حجم هوادهی		سرعت	مدل
افت فشار آب	ظرفیت گرمایش	دبی آب	افت فشار آب	ظرفیت گرمایش	دبی آب	افت فشار آب	ظرفیت گرمایش	دبی آب	افت فشار آب	ظرفیت گرمایش	دبی آب	افت فشار آب	ظرفیت گرمایش	دبی آب	m3/h	CFM		
KPa	KW	L/min	KPa	KW	L/min	KPa	KW	L/min	KPa	KW	L/min	KPa	KW	L/min				
8.37	5.89	8.71	5.38	4.76	6.97	3.59	3.62	5.26	2.09	2.44	3.56	2.09	1.99	3.41	510	300	زیاد	
6.88	5.26	7.8	4.78	4.24	6.21	2.69	3.23	4.73	1.50	2.17	3.14	1.50	1.77	3.03	430	253	متوسط	
4.19	3.97	5.87	2.69	3.21	4.69	2.09	2.44	3.56	0.60	1.63	2.38	0.60	1.33	2.27	289	170	کم	
11.06	7.09	10.41	7.48	5.72	8.33	4.78	4.35	6.36	2.69	2.96	4.35	2.69	2.42	4.16	680	400	زیاد	
7.48	5.65	8.33	5.38	4.57	6.7	3.59	3.47	5.07	2.09	2.34	3.41	1.50	1.90	3.22	479	282	متوسط	
4.78	4.37	6.44	3.59	3.53	5.19	2.09	2.68	3.9	1.50	1.8	2.61	0.60	1.46	2.46	330	194	کم	
14.65	8.15	11.96	10.47	6.57	9.65	6.28	4.99	7.27	3.59	3.39	4.92	3.59	2.78	4.73	850	500	زیاد	
9.57	6.47	9.46	6.88	5.23	7.68	4.19	3.97	5.79	2.09	2.69	3.9	2.09	2.19	3.71	590	347	متوسط	
6.88	5.34	7.87	4.78	4.31	6.32	2.69	3.29	4.81	1.50	2.2	3.2	1.50	1.79	3.03	440	259	کم	
17.94	9.1	13.4	12.56	7.33	10.71	7.48	5.57	8.14	4.19	3.79	5.53	4.19	3.11	5.30	1020	600	زیاد	
13.16	7.68	11.36	8.97	6.19	9.08	5.38	4.69	6.81	2.69	3.2	4.66	2.69	2.62	4.47	770	453	متوسط	
8.97	6.33	9.31	6.28	5.11	7.5	4.19	3.89	5.68	2.09	2.63	3.82	2.09	2.14	3.63	570	335	کم	
40.07	11.51	17.03	27.51	9.31	13.63	17.94	7.13	10.41	9.57	4.93	7.15	9.57	4.07	6.93	1360	800	زیاد	
28.41	9.48	14.01	20.03	7.69	11.36	12.56	5.88	8.56	6.88	4.08	5.94	6.88	3.37	5.75	1010	594	متوسط	
19.44	7.74	11.36	13.75	6.27	9.2	8.97	4.81	7	4.78	3.33	4.85	4.78	2.73	4.62	750	441	کم	
8.37	16.08	23.85	5.38	12.91	18.93	3.59	9.75	14.2	1.50	6.48	9.46	2.09	5.32	9.27	1700	1000	زیاد	
6.28	13.39	19.68	4.19	10.79	15.9	2.69	8.16	11.92	1.50	5.35	7.76	1.50	4.33	7.38	1270	747	متوسط	
4.19	11	16.09	2.69	8.86	12.87	2.09	6.7	9.77	0.60	4.35	6.32	0.60	3.53	6.06	940	553	کم	
10.47	17.93	26.5	6.88	14.38	21.01	4.19	10.87	15.9	2.09	7.25	10.52	2.09	5.93	10.22	2040	1200	زیاد	
7.48	14.87	21.96	4.78	11.94	17.41	3.59	9.05	13.25	1.50	5.98	8.71	1.50	4.82	8.14	1499	882	متوسط	
4.78	12.13	17.79	3.59	9.78	14.38	2.09	7.4	10.79	1.50	4.82	7	0.60	3.90	6.62	1090	641	کم	

هوای ورودی : ۲۰ درجه سانتیگراد (db)

پیوست ۶- الف: ظرفیت سرمایی فن کویل کاستی یکطرفه اوشان CO

دمای آب ورودی / خروجی (۱۲/۱۷) درجه سانتیگراد				دمای آب ورودی / خروجی (۹/۱۴) درجه سانتیگراد				دمای آب ورودی / خروجی (۷/۱۲) درجه سانتیگراد				دمای آب ورودی / خروجی (۵/۱۰) درجه سانتیگراد				حجم هوادهی		سرعت	مدل
ظرفیت سرمایش محسوس	ظرفیت سرمایش کل	دبی آب	افت فشار آب	ظرفیت سرمایش محسوس	ظرفیت سرمایش کل	دبی آب	افت فشار آب	ظرفیت سرمایش محسوس	ظرفیت سرمایش کل	دبی آب	افت فشار آب	ظرفیت سرمایش محسوس	ظرفیت سرمایش کل	دبی آب	افت فشار آب	m3/h	CFM		
KPa	KW	KW	L/min	KPa	KW	KW	L/min	KPa	KW	KW	L/min	KPa	KW	KW	L/min				
2.09	1.68	1.68	4.88	4.78	2.18	2.64	7.38	8.37	2.53	3.51	9.84	11.66	2.88	4.25	12.11	510	300	زیاد	
1.50	1.40	1.40	4.05	3.59	1.85	2.25	6.36	6.28	2.15	2.97	8.33	8.97	2.44	3.62	10.37	417	245	متوسط	
0.60	1.04	1.04	2.99	2.09	1.39	1.70	4.73	3.59	1.64	2.25	6.55	5.38	1.87	2.81	8.14	306	180	کم	
6.28	2.47	2.52	7.34	13.16	3.08	3.88	11.24	21.53	3.56	5.05	14.38	29.00	3.99	6.01	17.03	680	400	زیاد	
4.19	2.03	2.09	6.13	9.57	2.54	3.23	9.46	15.25	2.94	4.24	11.96	20.63	3.29	4.98	14.08	535.5	315	متوسط	
2.09	1.38	1.42	4.16	4.78	1.72	2.22	6.44	8.37	2.00	2.97	8.52	11.06	2.25	3.44	9.84	345.1	203	کم	
14.65	3.60	3.73	10.98	30.50	4.49	5.77	16.47	29.60	4.90	6.74	16.28	29.00	5.29	7.64	15.90	1020	600	زیاد	
11.06	3.16	3.31	9.46	24.22	3.94	5.06	14.57	29.00	4.40	6.22	15.90	29.00	4.79	7.07	15.90	860	506	متوسط	
6.88	2.49	2.63	7.46	16.45	3.11	4.05	11.73	24.82	3.58	5.16	14.57	29.00	3.95	6.00	15.90	643	378	کم	

هوای ورودی: 27 درجه سانتیگراد (db) و 47%

پیوست ۶- ب: ضریب اصلاح ظرفیت سرمایشی

دمای آب ورودی / خروجی - درجه سانتیگراد				ظرفیت سرمایش	رطوبت نسبی
(12/17)	(9/14)	(7/12)	(5/10)		
1.06	1.1	1.07	1.06	کل	50%
1	1	1	1	محسوس	
1.02	1.04	1.03	1.02	کل	48%
1	1	1	1	محسوس	
0.99	0.98	0.98	0.99	کل	46%
1	1	1	1	محسوس	

بیوست ۶- ج : ظرفیت گرمایی فن کویل کاستی یکطرفه اوشان (CO)

دمای آب ورودی/ خروجی (۸۰/۷۰ درجه سانتیگراد)			دمای آب ورودی/ خروجی (۷۰/۶۰ درجه سانتیگراد)			دمای آب ورودی/ خروجی (۶۰/۵۰ درجه سانتیگراد)			دمای آب ورودی/ خروجی (۵۰/۴۰ درجه سانتیگراد)			دمای آب ورودی/ خروجی (۴۵/۵۰ درجه سانتیگراد)			حجم هوادهی		سرعت	مدل
افت فشار آب	ظرفیت گرمایش	دبی آب	افت فشار آب	ظرفیت گرمایش	دبی آب	افت فشار آب	ظرفیت گرمایش	دبی آب	افت فشار آب	ظرفیت گرمایش	دبی آب	افت فشار آب	ظرفیت گرمایش	دبی آب	m3/h	CFM		
KPa	KW	L/min	KPa	KW	L/min	KPa	KW	L/min	KPa	KW	L/min	KPa	KW	L/min				
9.57	8.41	12.38	6.88	6.86	10.07	4.19	5.30	7.76	2.09	3.67	5.34	6.88	3.40	9.84	510	300	زیاد	
6.88	7.13	10.52	4.78	5.82	8.52	3.59	4.52	6.62	1.50	3.12	4.54	4.78	2.89	8.33	417	245	متوسط	
4.19	5.49	8.10	2.69	4.50	6.59	2.09	3.49	5.11	1.50	2.42	3.52	3.59	2.23	6.44	306	180	کم	
20.63	11.30	16.66	15.25	9.24	13.55	9.57	7.16	10.45	5.38	5.06	7.38	15.25	4.59	13.25	680	400	زیاد	
14.65	9.29	13.70	10.47	7.61	11.17	6.88	5.91	8.63	3.59	4.18	6.06	11.06	3.78	10.98	536	315	متوسط	
7.48	6.36	9.39	5.38	5.22	7.65	3.59	4.08	5.94	2.09	2.89	4.16	5.38	2.60	7.57	345	203	کم	
45.45	16.18	23.85	32.59	13.23	19.49	20.63	10.25	14.95	11.66	7.25	10.60	33.19	6.57	18.93	1020	600	زیاد	
35.28	14.15	20.82	25.42	11.58	17.03	16.45	8.98	13.06	8.97	6.37	9.27	26.31	5.76	16.66	860	506	متوسط	
23.62	11.16	16.47	16.45	9.15	13.44	11.06	7.12	10.41	6.28	5.07	7.38	17.34	4.55	13.25	643	378	کم	

هوای ورودی : ۲۰ درجه سانتیگراد (db)

مشتریان محترم برای درخواست خدمات، می توانند از طریق تلفن شماره ۰۲۱ ۴۱۸۲۷ و یا با مراجعه به نزدیکترین عاملیت مجاز تعمیراتی شرکت تهویه، اقدام نمایند. نشانی و شماره تلفن های عاملین مجاز در وب سایت شرکت تهویه به نشانی: www.tahvieh.com در دسترس همگان می باشد.