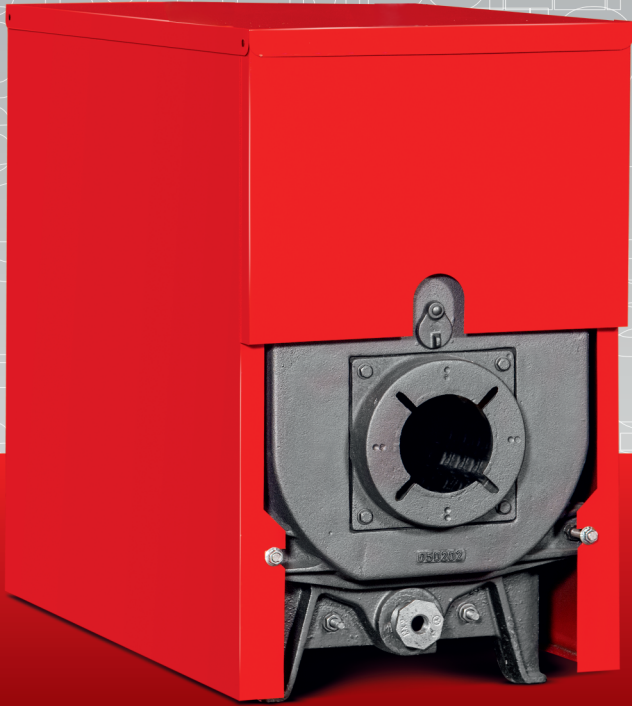


مشخصات فنی بویلر سوپر ۳۰۰

S300 Technical Information

از ظرفیت ۳۳,۰۰۰ تا ۸۴,۰۰۰ کیلوکالری بر ساعت



شوفازکار، راه حل گرمایش انواع ساختمانها

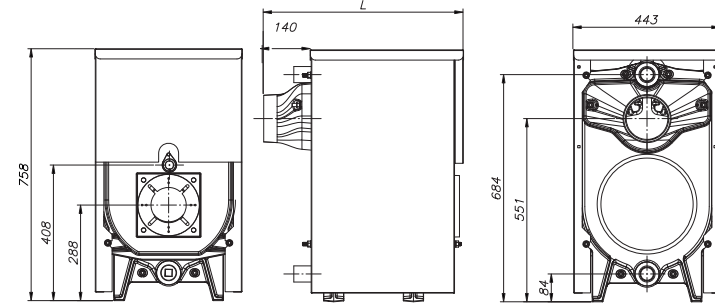
سرویس های دوره ای

به دلیل سبکی قطعات دیگ سوپر ۳۰۰، درب های جلو و عقب دیگ به سادگی باز شده و قابل جابجا کردن می باشد. کوره بزرگ و پاس های دود قابل دسترس، به سادگی عملیات پرس زدن و تمیز کردن را میسر می سازند. بنابراین شما با نصب دیگ سوپر ۳۰۰ دسترسی به محفظه احتراق و پاس های دود و همچنین کانال های آب، اطمینان می یابید که پس از هر سرویس خواهید توانست دیگ را با راندمان بالا مجدداً راه اندازی نمایید.

طراحی دیگ های سوپر ۳۰۰

دیگ های سوپر ۳۰۰، راه حل مناسبی جهت گرمایش فضاها و آب گرم مصرفی در ساختمان ها ارائه می دهد. این دیگ ها در دو مدل آب بندی بوشی و اورینگکی عرضه شده است.

کوپل کردن (هم بندی) دو یا چند دستگاه از دیگ های سوپر ۳۰۰ برای رسیدن به ظرفیت های حرارتی بالاتر، راه حل مناسبی جهت مرحله ای نمودن این دیگ ها در فصول مختلف می باشد که مصارف سوخت را از این طریق می توان بهینه کرد.



S300-9	S300-8	S300-7	S300-6	S300-5	واحد	مدل دیگ
۹	۸	۷	۶	۵	Pcs	تعداد پره ها
۹۶/۷	۸۵/۲	۷۳/۷	۶۲/۳	۵۰/۸	kW	ظرفیت حرارتی
۸۳,۱۰۰	۷۳,۳۰۰	۶۳,۴۰۰	۵۳,۶۰۰	۴۳,۷۰۰	kcal/hr	
۳۳۰,۰۰۰	۲۹۱,۰۰۰	۲۵۱,۰۰۰	۲۱۳,۰۰۰	۱۷۳,۰۰۰	Btu/hr	
۴۰/۲	۳۵/۸	۳۱/۳	۲۶/۸	۲۲/۳	lit	حجم آب گیری دیگ
		۱۴۴			mm	قطر دهانه دودکش دیگ
۰/۰۷۲۶	۰/۰۶۴۵	۰/۰۵۶۵	۰/۰۴۸۴	۰/۰۴۰۳	m ³	حجم محفظه احتراق
		۱۱۰			DN(“)	سایز اتصالات ورود و خروج دیگ
		۱۱۰			mm	قطر دهانه مشعل گیر
۱۰۱۰	۹۲۸	۸۴۶	۷۶۴	۶۸۲	mm	طول دیگ (L)
۳۲۱	۲۹۱	۲۶۲	۲۳۳	۲۰۵	kg	وزن خالص دیگ
		۱۰۵			°C	حداکثر دمای کاری مجاز
		۴			bar	حداکثر فشار کاری مجاز
		گاز طبیعی (گاز شهری)				نوع سوخت گازی
		گازوئیل				نوع سوخت مایع

موارد مصرف و کاربری

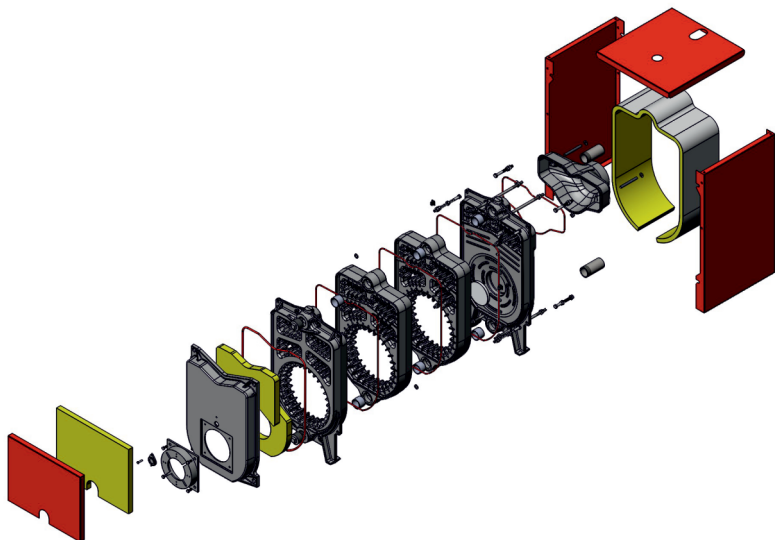
دیگ‌های سوپر ۳۰۰ با مشخصات اعلامی جهت ساختمان‌های کوچک که متراژ مفید آنها تا ۶۰۰ مترمربع است، به راحتی جوابگوی کل نیاز ساختمان می‌باشند.
بدیهی است که نصب چند دستگاه دیگ سوپر ۳۰۰ می‌تواند متراژ مورد بهره‌برداری را افزایش دهد.
همچنین ایده نصب چند دستگاه دیگ، خود از اصول بهینه‌سازی انرژی بوده و همواره سوخت کمتری نسبت به یک دیگ بزرگ مصرف می‌نماید.

گواهی‌نامه‌های استاندارد و مدت گارانتی

دیگ‌های سوپر ۳۰۰ شرکت صنعتی شوفازکار دارای استانداردهای اجباری ۴۴۷۲ و ۴۴۷۳، گواهی استاندارد CE اروپا و همچنین گواهی‌نامه مدیریت کیفیت ISO 9001:2008 از کمپانی SGS سوئیس می‌باشد.
کارکرد این دیگ به مدت ۱۰ سال گارانتی می‌گردد و این ضمانت در صورت نصب صحیح، بی‌قید و شرط بوده و پره‌های صدمه‌دیده تعویض می‌گردد.

حمل و نقل

به دلیل پره‌ای بودن دیگ سوپر ۳۰۰، حمل و نقل دیگ توسط یک نفر نیز به‌سادگی انجام شده و قابلیت نصب در موتورخانه را می‌یابد.
همچنین به دلیل این قابلیت، می‌توان دیگ را در مراحل اتمام عملیات ساختمانی در محل موتورخانه به‌راحتی نصب نمود و از صدمه رسیدن به دیگ در حین ساخت ساختمان، جلوگیری کرد.



جنس دیگ

از آلیاژ چدن آتش‌خوار بوده که علاوه بر داشتن انتقال حرارت مناسب، مقاومت بسیار بالایی در برابر اکسید شدن و عوامل شیمیایی تأثیرگذار بر سطح دارد. آلیاژ چدن در برابر عوامل محیطی مانند رطوبت محیط و مقاومت در برابر میعانات حاصل از احتراق بسیار مناسب است و می‌توان گفت دیگ‌های آب‌گرم شرکت صنعتی شوفازکار می‌توانند به نسل‌های بعدی یک خانواده، سرویس مناسب و کارا در طی زمان ارائه کنند.

مقاومت بدنه و فشار کار

ضخامت بدنه پره دیگ حدوداً ۵ میلی‌متر بوده و قسمت‌های قرار گرفته در سمت احتراق با فین‌های برجسته، به تعداد زیاد پوشانده شده است. فشار کاری دیگ معادل ۴ اتمسفر است که جوابگوی ارتفاع آب تا ۱۳ طبقه می‌باشد.

نحوه عملکرد دیگ

دیگ‌های سوپر ۳۰۰ فضای کمی در موتورخانه اشغال می‌کند و از طریق تعویض منابع تک کویل و دوجداره با منابع دو کویله می‌توان سیکل را با یک کلکتور خورشیدی به‌راحتی کویل (هم‌بندی) نمود. به دلیل شکل محفظه احتراق و پاس‌های دود، این دیگ با تمامی مشعل‌های با ظرفیت حرارتی مناسب سازگاری دارد.

تصویر شماتیک زیر، نحوه نصب دیگ در موتورخانه را به‌صورتی ساده نشان می‌دهد:

