

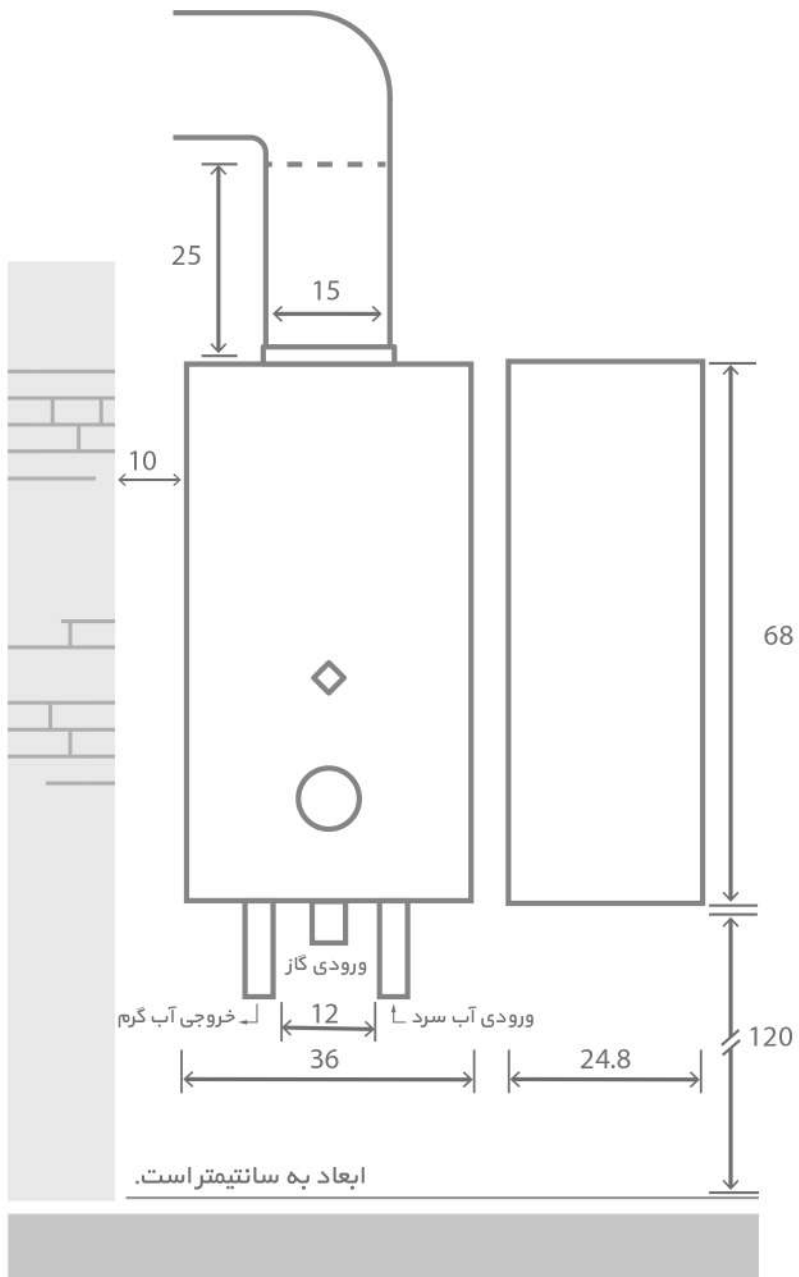


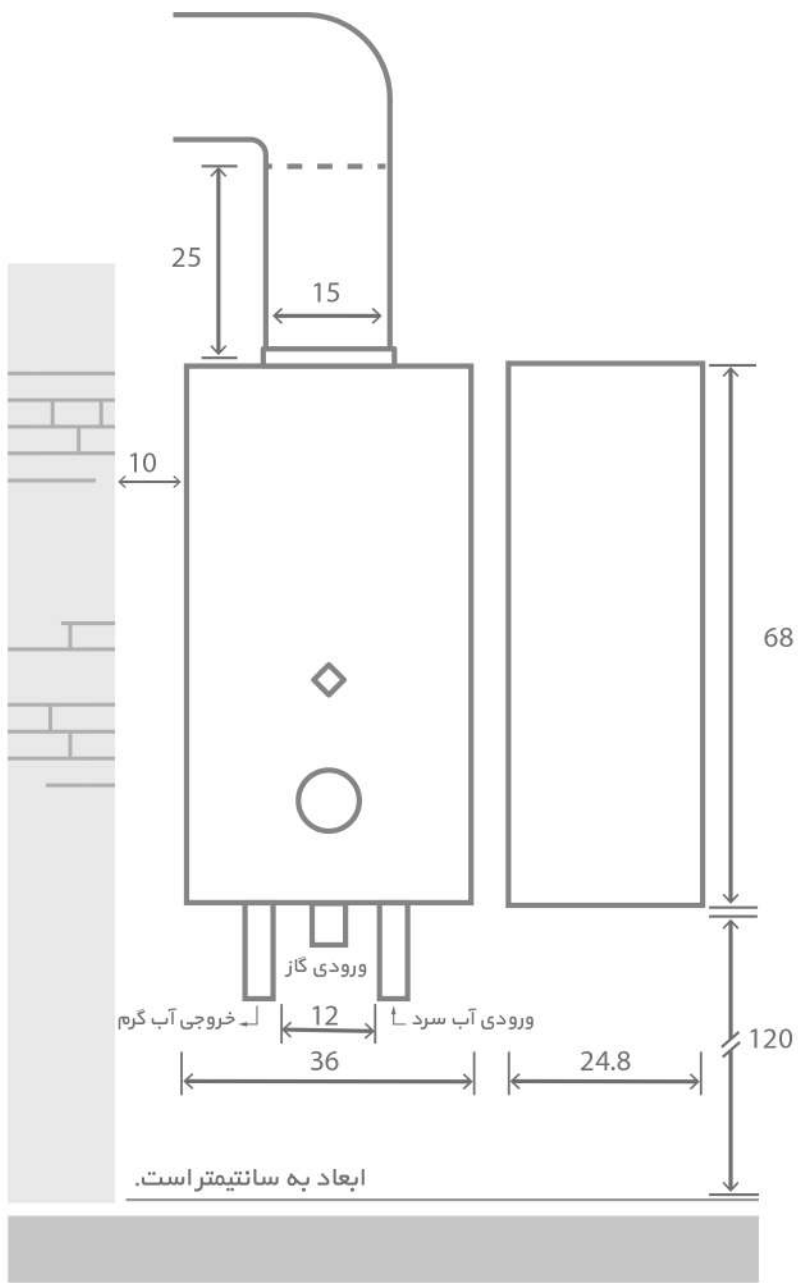
۳۶ ماه ضمانت
۱۰ سال پشتیبانی

آبگرمکن دیواری فوری بوتان

B3115

این آبگرمکن مجهز به شمعک دائم روشن است؛ به گونه‌ای که شمعک دستگاہ همواره روشن بوده و هر زمان که شیر آب گرم باز شود، این شمعک، مشعل را روشن نموده و آب گرم مورد نیاز تامین می‌شود. محفظه احتراق باز در این مدل، امکان تامین هوای مورد نیاز برای اشتعال را از محیط نصب دستگاہ، فراهم می‌کند.







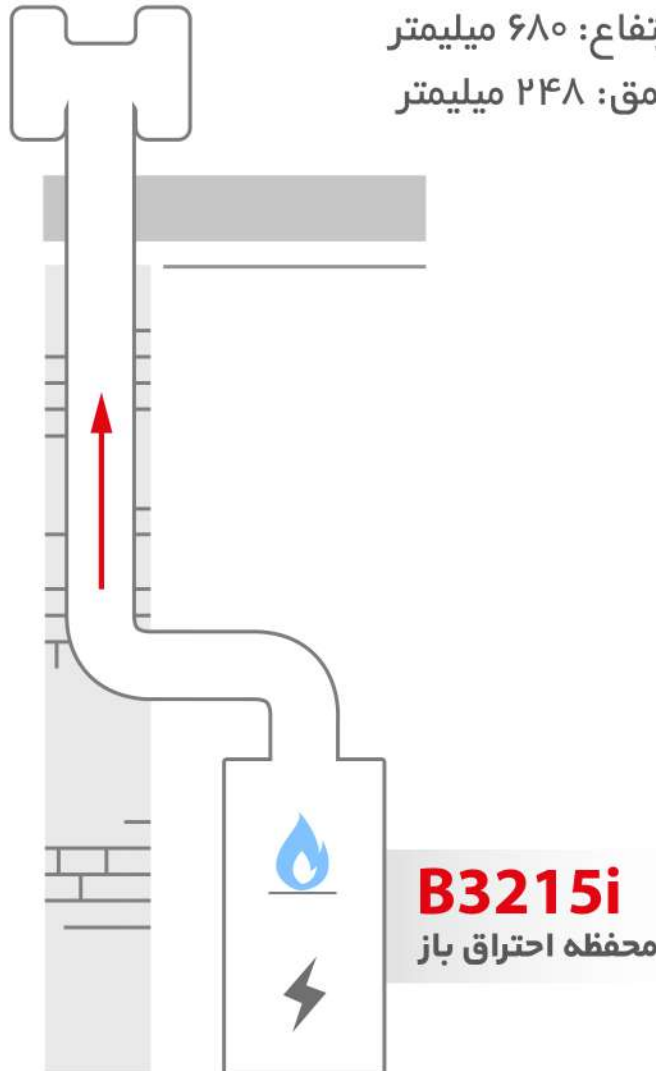
آبگرمکن دیواری فوری بوتان

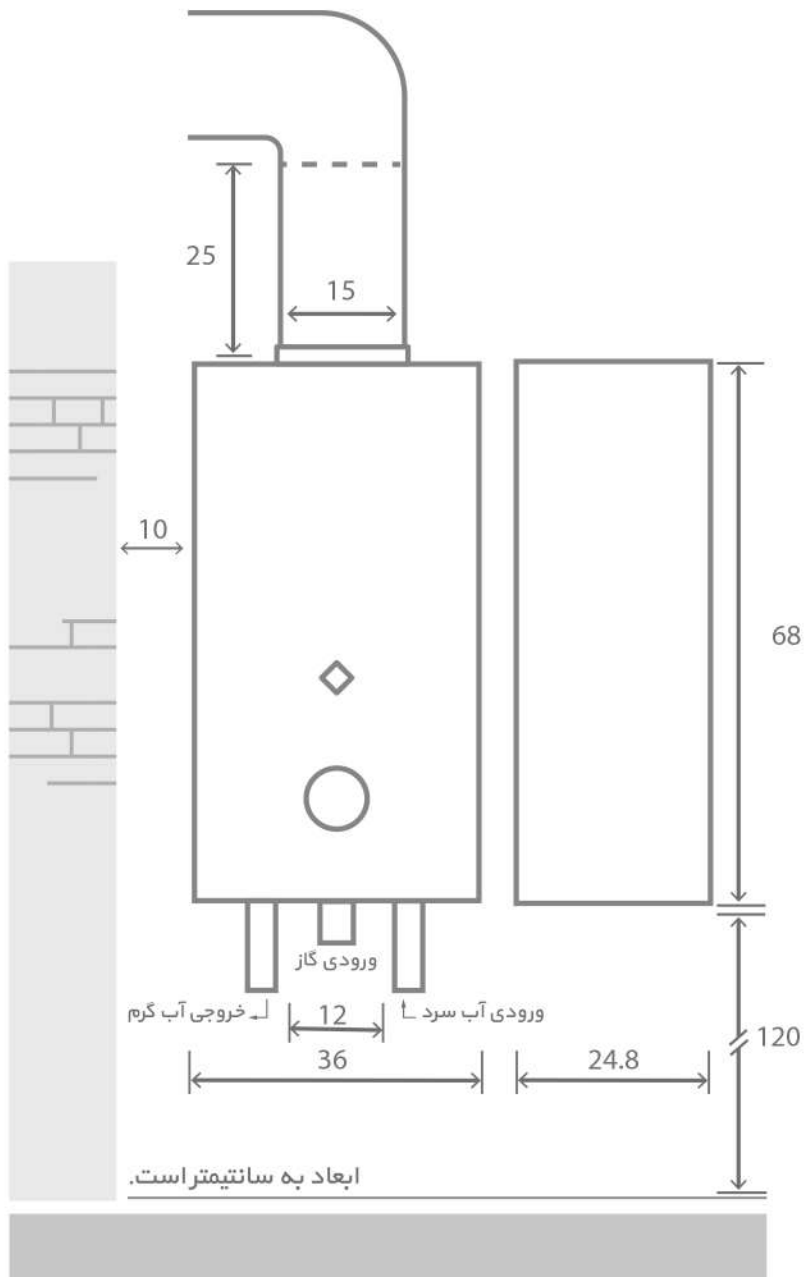
B3215i

این آبگرمکن مجهز به سیستم آیونایز یا جرقه زن خودکار می باشد؛ به طوری که با باز شدن شیر آب گرم، سیستم جرقه زن خودکار، مشعل را روشن کرده و آب گرم مورد نیاز تامین می شود. محفظه احتراق باز در این مدل، امکان تامین هوای مورد نیاز برای اشتعال را از محیط نصب دستگاه، فراهم می کند.

ویژگی‌های اختصاصی

- تامین آب گرم دائم، فوری و فراوان
- آیونایز با محفظه احتراق باز
- حجم آب دهی: ۱۵ لیتر در دقیقه
- قطر دودکش: ۱۵ سانتیمتر
- قابلیت کارکرد با فشار کم آب
- امکان استفاده از آداپتور یا باتری ۱٫۵ ولت سایز D
- رده انرژی D
- عرض: ۳۶۰ میلی‌متر
- ارتفاع: ۶۸۰ میلی‌متر
- عمق: ۲۴۸ میلی‌متر







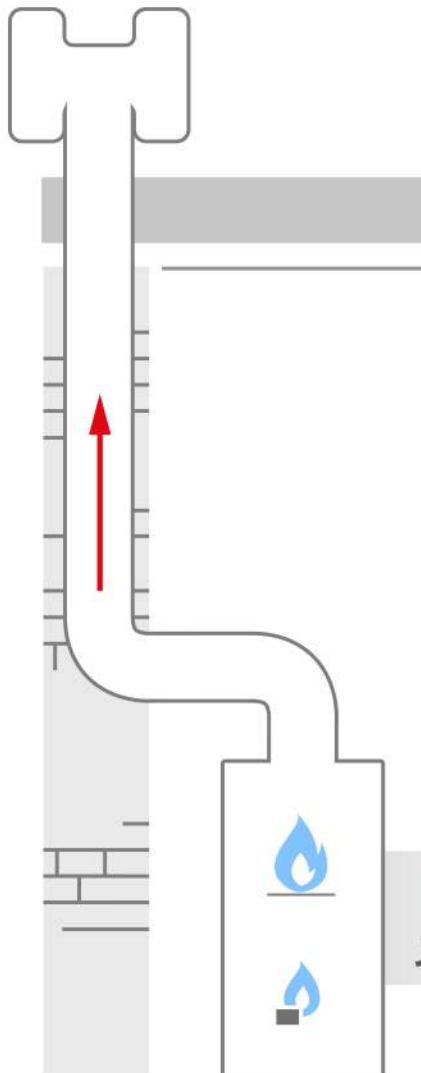
آبگرمکن دیواری فوری بوتان

B4115 Turbo

این آبگرمکن مجهز به شمعک دائم روشن است؛ به گونه‌ای که شمعک دستگاہ همواره روشن بوده و هر زمان که شیر آب گرم باز شود، این شمعک، مشعل را روشن نموده و آب گرم مورد نیاز تامین می‌شود. محفظه احتراق باز در این مدل، امکان تامین هوای مورد نیاز برای اشتعال را از محیط نصب دستگاہ، فراهم می‌کند.

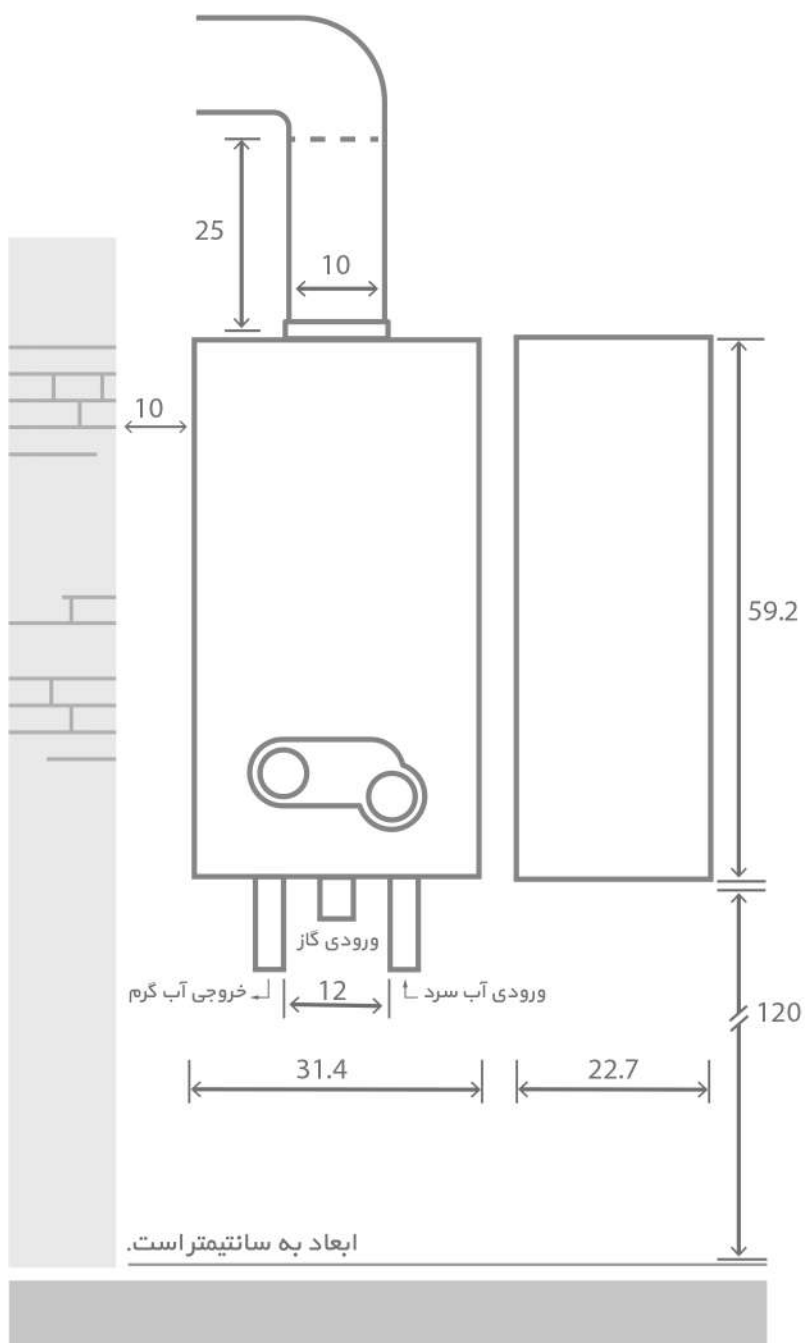
ویژگی‌های اختصاصی

- تامین آب گرم دائم، فوری و فراوان
- شمعک دائم با محفظه احتراق باز
- حجم آب دهی: ۱۵ لیتر در دقیقه
- دارای ابعاد کوچک با اشغال فضای کمتر
- قطر دودکش: ۱۰ سانتیمتر
- قابلیت کارکرد با فشار کم آب
- مناسب برای مناطق دارای رسوب و املاح آب
- دارای فن آوری توربولاتور
- رده انرژی E
- عرض: ۳۱۴ میلی‌متر
- ارتفاع: ۵۹۲ میلی‌متر
- عمق: ۲۲۷ میلی‌متر



B4115 Turbo

محفظه احتراق باز





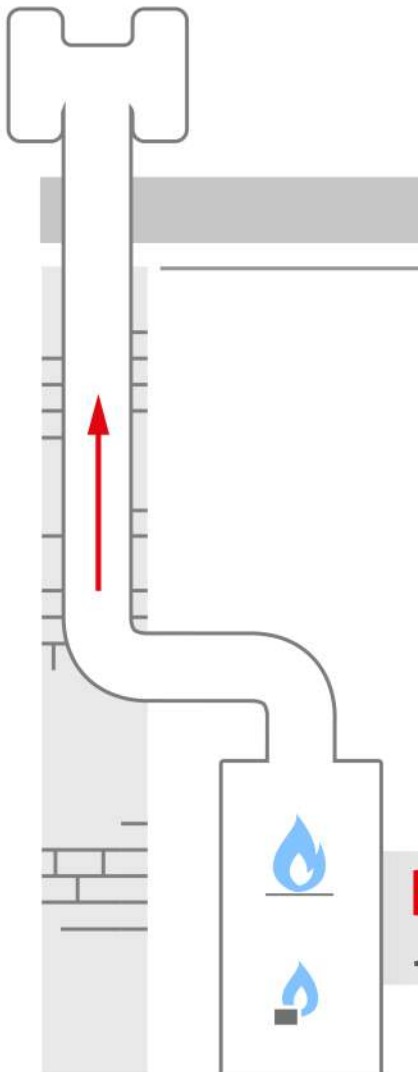
آبگرمکن دیواری فوری بوتان

B4118 Turbo

این آبگرمکن مجهز به شمعک دائم روشن است؛ به گونه‌ای که شمعک دستگاه همواره روشن بوده و هر زمان که شیر آب گرم باز شود، این شمعک، مشعل را روشن نموده و آب گرم مورد نیاز تامین می‌شود. محفظه احتراق باز در این مدل، امکان تامین هوای مورد نیاز برای اشتعال را از محیط نصب دستگاه، فراهم می‌کند.

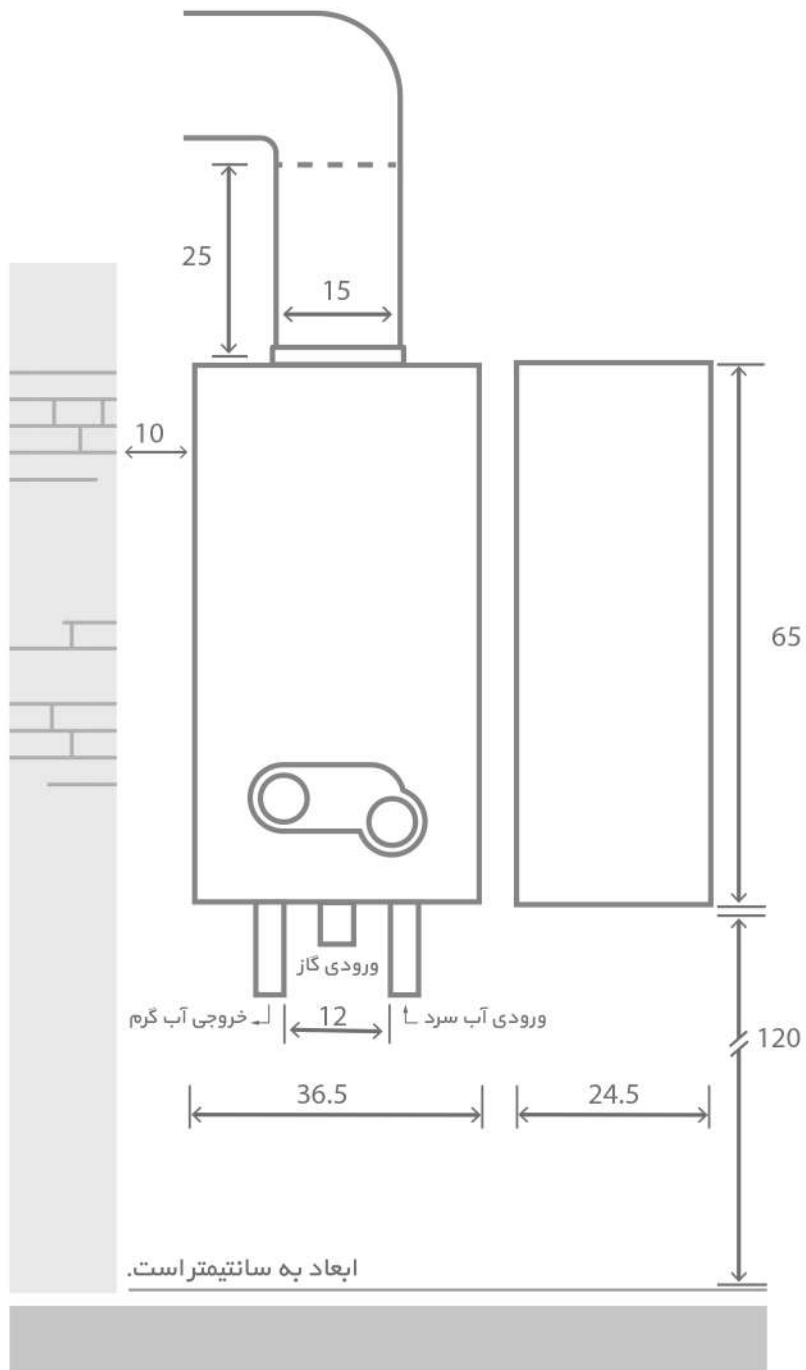
ویژگی‌های اختصاصی

- تامین آب گرم دائم، فوری و فراوان
- شمعک دائم با محفظه احتراق باز
- حجم آب دهی: ۱۸ لیتر در دقیقه
- قطر دودکش: ۱۵ سانتیمتر
- دارای ابعاد کوچک با اشغال فضای کمتر
- قابلیت کارکرد با فشار کم آب
- مناسب برای مناطق دارای رسوب و املاح آب
- دارای فن آوری توربولاتور
- رده انرژی E
- عرض: ۳۶۵ میلی‌متر
- ارتفاع: ۶۵۰ میلی‌متر
- عمق: ۲۴۵ میلی‌متر



B4118 Turbo

محفظه احتراق باز





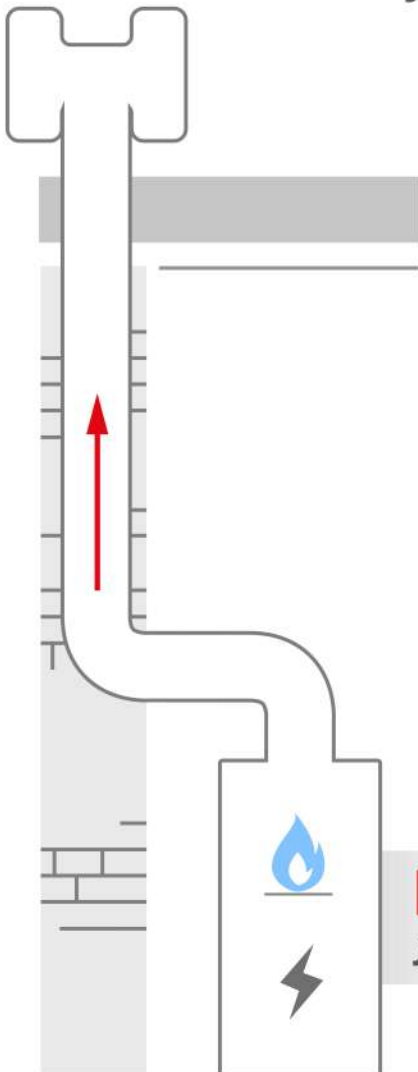
آبگرمکن دیواری فوری بوتان

B4215i Turbo

این آبگرمکن مجهز به سیستم آیونایز یا جرقه زن خودکار می‌باشد؛ به طوری که با بازشدن شیر آب گرم، سیستم جرقه‌زن خودکار، مشعل را روشن نموده و آب گرم مورد نیاز تامین می‌شود. محفظه احتراق باز در این مدل، امکان تامین هوای مورد نیاز برای اشتعال را از محیط نصب دستگاه، فراهم می‌کند.

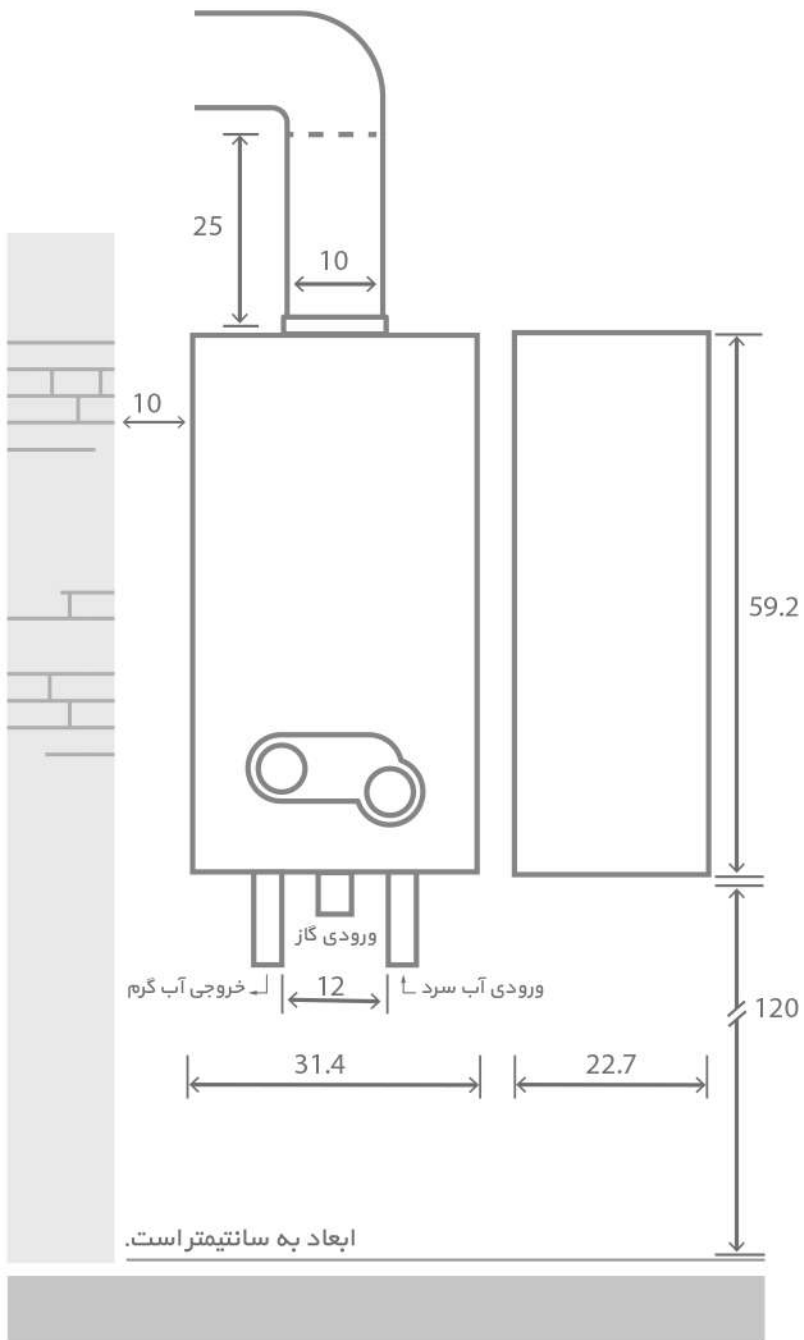
ویژگی‌های اختصاصی

- تامین آب گرم دائم، فوری و فراوان
- آیونایز با محفظه احتراق باز
- حجم آب دهی: ۱۵ لیتر در دقیقه
- قطر دودکش: ۱۰ سانتیمتر
- قابلیت کارکرد با فشار کم آب
- دارای ابعاد کوچک با اشغال فضای کمتر
- امکان استفاده از آداپتور یا باتری ۱٫۵ ولت سایز D
- مناسب برای مناطق دارای رسوب و املاح آب
- دارای فن آوری توربولاتور
- رده انرژی C
- عرض: ۳۱۴ میلیمتر
- ارتفاع: ۵۹۲ میلیمتر
- عمق: ۲۲۷ میلیمتر



B4215i Turbo

محفظه احتراق باز





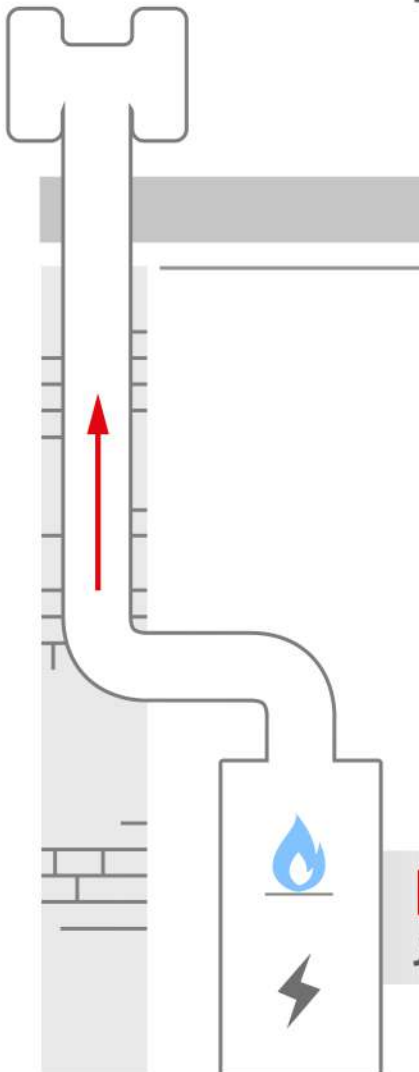
آبگرمکن دیواری فوری بوتان

B4218i Turbo

این آبگرمکن مجهز به سیستم آیونایز یا جرقه زن خودکار می باشد؛ به طوری که با باز شدن شیر آب گرم، سیستم جرقه زن خودکار، مشعل را روشن نموده و آب گرم مورد نیاز تامین می شود. محفظه احتراق باز در این مدل، امکان تامین هوای مورد نیاز برای اشتعال را از محیط نصب دستگاه فراهم می کند.

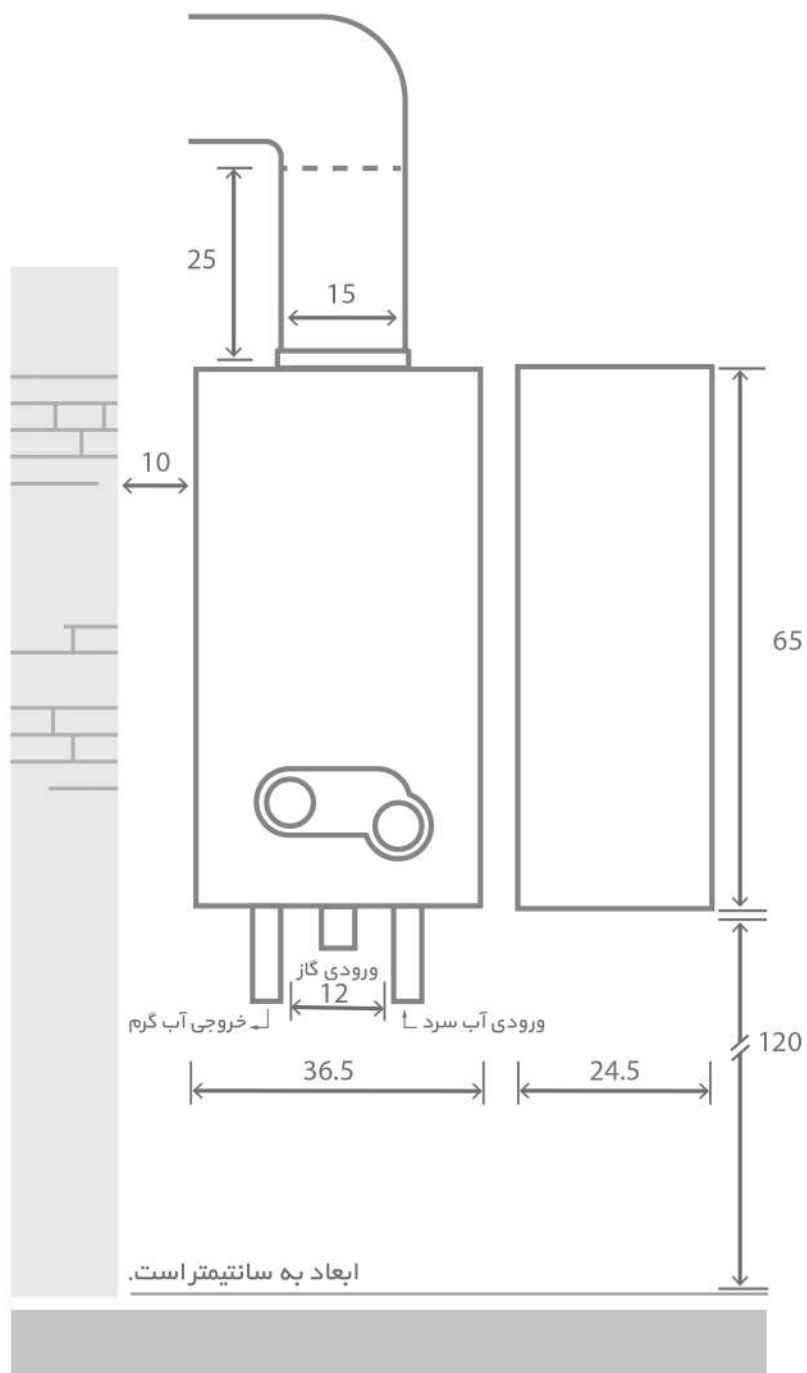
ویژگی‌های اختصاصی

- تامین آب گرم دائم، فوری و فراوان
- آیونایز با محفظه احتراق باز
- حجم آب دهی: ۱۸ لیتر در دقیقه
- قطر دودکش: ۱۵ سانتیمتر
- قابلیت کارکرد با فشار کم آب
- دارای ابعاد کوچک با اشغال فضای کمتر
- مناسب برای مناطق دارای رسوب و املاح آب
- امکان استفاده از آداپتور یا باتری ۱٫۵ ولت سایز D
- دارای فن آوری توربولاتور
- رده انرژی C
- عرض: ۳۶۵ میلیمتر
- ارتفاع: ۶۵۰ میلیمتر
- عمق: ۲۴۵ میلیمتر



B4218i Turbo

محفظه احتراق باز





۳۶ ماه ضمانت
۱۰ سال پشتیبانی

آبگرمکن دیواری فوری بوتان

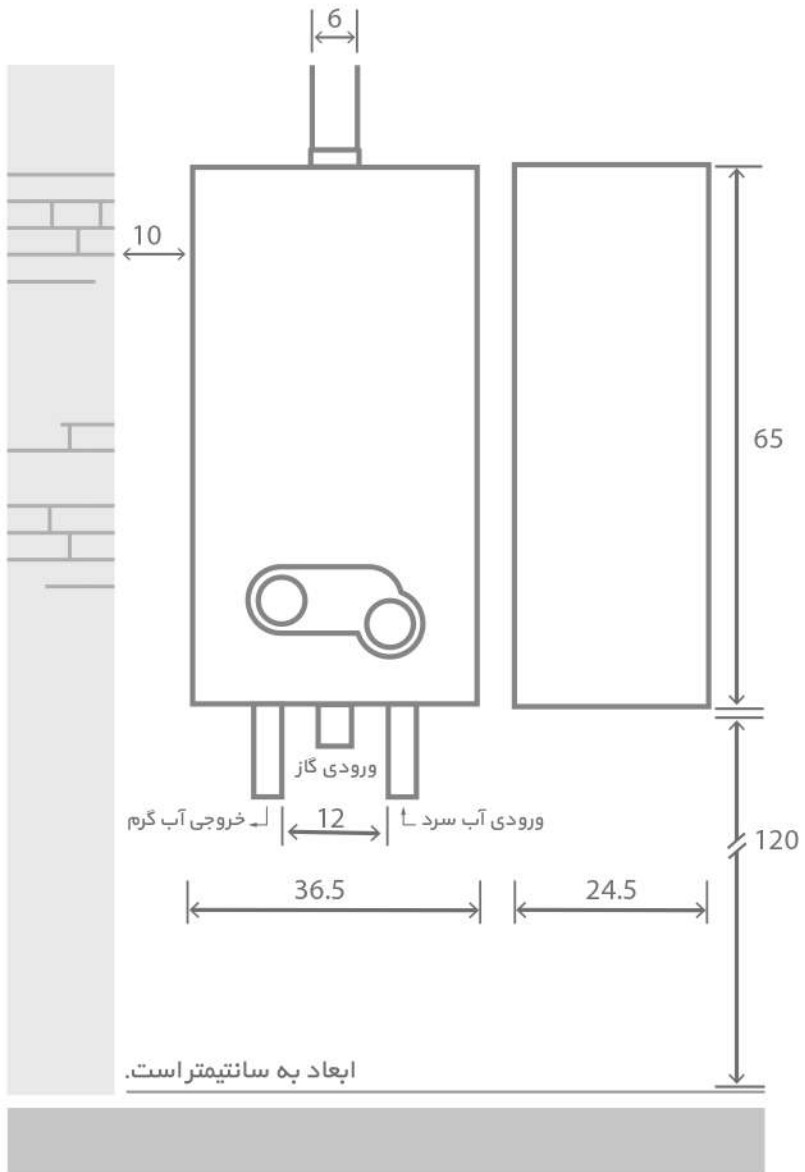
B4318if Turbo

این آبگرمکن، علاوه بر داشتن مزایای آبگرمکن‌های آیونایز، به فن تخلیه محصولات احتراق نیز مجهز است به گونه‌ای که امکان استفاده از آن با دودکش ویژه، بدون نیاز به طول عمودی و با امتداد افقی بیشتر و قطر کمتر میسر است. محفظه احتراق باز در این مدل، امکان تامین هوای مورد نیاز برای اشتعال را از محیط نصب دستگاه، فراهم می‌کند.

ویژگی‌های اختصاصی

- تامین آب گرم دائم، فوری و فراوان
- آیونایز فن دار با محفظه احتراق باز
- حجم آب دهی: ۱۸ لیتر در دقیقه
- استفاده از دودکش تک جداره ویژه قطر ۶ سانتیمتر
- ویژه فضاهاى دارای مشکل دودکش ساختمانی
- قابلیت نصب در فضای باز
- قابلیت کارکرد با فشار کم آب
- دارای ابعاد کوچک با اشغال فضای کمتر
- مناسب برای مناطق دارای رسوب و املاح آب
- برق مورد نیاز: ۲۲۰ V
- دارای فن آوری توربولاتور
- رده انرژی D
- عرض: ۳۶۵ میلی‌متر
- ارتفاع: ۶۵۰ میلی‌متر
- عمق: ۲۴۵ میلی‌متر







آبگرمکن دیواری فوری بوتان

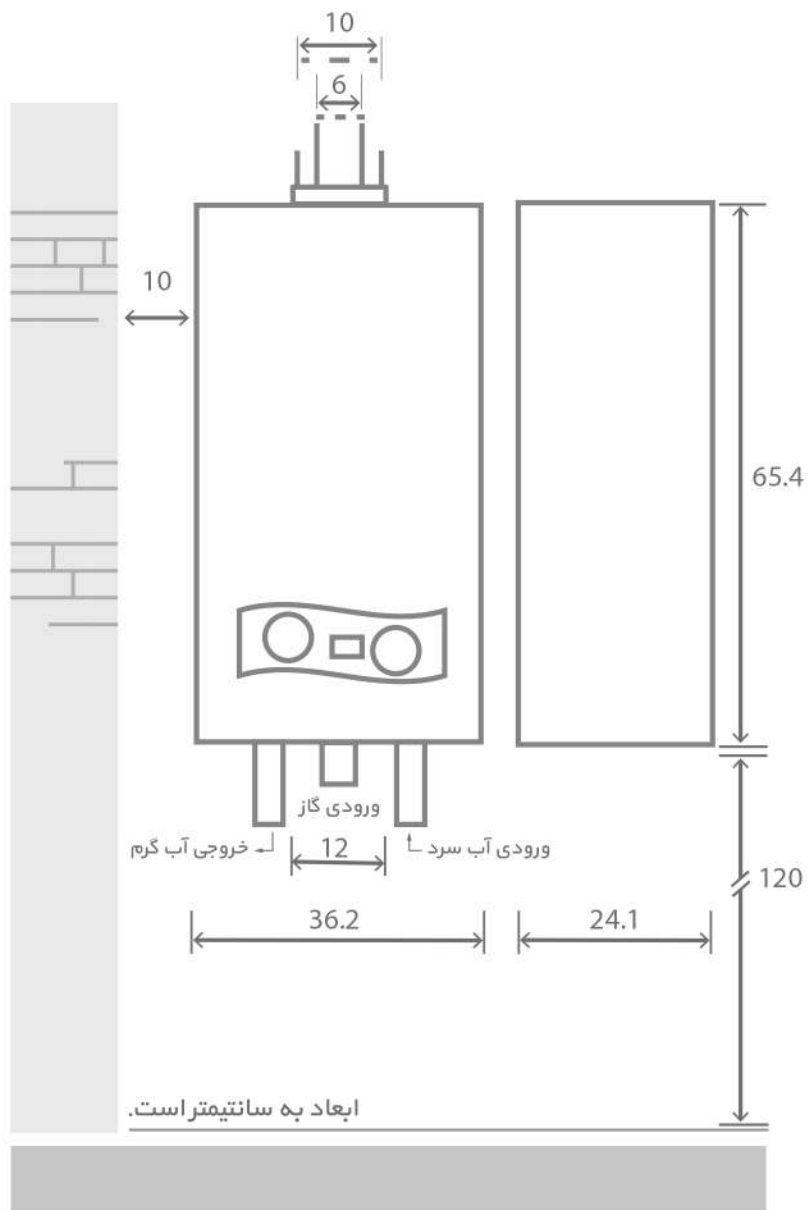
B5418rs

این آبگرمکن، قابلیت نصب در شرایط متنوعی را با کمترین محدودیت دارا می‌باشد. این مدل، علاوه بر داشتن مزایای آبگرمکن‌های آیونایز فن‌دار، در صورت استفاده از دودکش دوجداره ویژه، اکسیژن مورد نیاز دستگاه برای احتراق را نیز می‌تواند از فضای خارج محل نصب تامین کند.

ویژگی‌های اختصاصی

- تامین آب گرم دائم، فوری و فراوان
- آیونایز فن دار با محفظه احتراق بسته
- حجم آب دهی: ۱۸ لیتر در دقیقه
- قابلیت نصب در فضای باز و بسته
- قابلیت کارکرد با فشار کم آب
- دارای ابعاد کوچک با اشغال فضای کمتر
- ویژه فضاهای دارای مشکل دودکش ساختمانی
- مناسب برای مناطق دارای رسوب و املاح آب
- دارای فن آوری توربولاتور
- دارای نمایشگر دیجیتال دما
- برق مورد نیاز: ۲۲۰ V
- رده انرژی D
- عرض: ۳۶۲ میلی‌متر
- ارتفاع: ۶۵۴ میلی‌متر
- عمق: ۲۴۱ میلی‌متر





B3112	B3115	B3118	مدل واحد	شرح
II2H3B/P	II2H3B/P	II2H3B/P	-	طبقه بندی محصول
B11BS	B11BS	B11BS	-	نوع محصول
۱۸,۰۰۰ (۲۰,۰۰۰)	۲۱,۰۰۰ (۲۳,۳۰۰)	۲۴,۰۰۰ (۲۶,۶۰۰)	kcal/hr	ظرفیت حرارتی ورودی بر اساس ارزش حرارتی خالص (ناخالص) گاز*
۱۵,۵۰۰	۱۸,۲۰۰	۲۰,۹۰۰	kcal/hr	ظرفیت حرارتی خروجی*
۹,۰۰۰ (۹,۹۰۰)	۱۰,۳۰۰ (۱۱,۳۰۰)	۱۱,۸۰۰ (۱۳,۰۰۰)	kcal/hr	حداقل ظرفیت حرارتی ورودی بر اساس ارزش حرارتی خالص (ناخالص) گاز*
۷,۷۰۰	۹,۰۰۰	۱۰,۳۰۰	kcal/hr	حداقل ظرفیت حرارتی خروجی*
۵/۲ - ۱۰/۳	۶/۱ - ۱۲/۱	۶/۹ - ۱۳/۹	lit/min	محدوده دبی
۲۵ - ۵۰	۲۵ - ۵۰	۲۵ - ۵۰	°C	حداکثر اختلاف دمای آب ورودی و خروجی*
۰/۱ - ۰/۱۵	۰/۱ - ۰/۱۵	۰/۱ - ۰/۱۵	bar	حداقل فشار آب ورودی
۲/۵	۲/۵	۲/۵	lit/min	حداقل مقدار آب ورودی
۱۰	۱۰	۱۰	bar	حداکثر فشار آب ورودی
۲/۲	۲/۵	۲/۹	m ³ /hr	مصرف گاز شهری*
۱/۵	۱/۸	۲/۲	kg/hr	مصرف گاز مایع*
۲۰	۲۰	۲۰	mbar	فشار گاز شهری
۱۰۲	۱۰۲	۱۰۲	(mm.w.c)	فشار گاز شهری در چند راهه
۲۹	۲۹	۲۹	mbar	فشار گاز مایع
۲۱/۶	۲۲/۱۷	۲۲/۶	g/sec	میزان جرمی محصولات احتراق
۱۱۹	۱۲۹	۱۴۶	°C	دمای محصولات احتراق
۱۵	۱۵	۱۵	cm	قطر نامی دودکش**
۱۲/۸ (۱۵)	۱۳ (۱۵)	۱۶ (۱۸/۵)	kg	وزن خالص محصول (وزن با بسته بندی)
۳۶۰ ۶۸۰ ۲۴۸	۳۶۰ ۶۸۰ ۲۴۸	۴۵۰ ۷۳۸ ۲۶۵	mm	عرض ابعاد ارتفاع عمق

* این مقادیر در فشار ۱۰۱۳/۲۵ میلی بار گاز خشک و دمای ۱۵ درجه سانتیگراد محاسبه شده است.

** در صورت نیاز به نصب آبگرمکن با دودکش قطر متفاوت نسبت به قطر نامی اعلام شده، استفاده از تبدیل مناسب و رعایت الزامات مقررات ملی ساختمان (مبحث هفدهم) ضروری است.

- آبگرمکن شما به فن‌دک پیزوالکتریک ضربه‌ای و شمعک دائم روشن (Permanent Pilot) مجهز است.
- آبگرمکن شما به سیستم‌های ایمنی تکمیلی شامل سیستم تخلیه ایمن محصولات احتراق و کلید حرارتی روی مبدل مجهز است.

مشخصات فنی دستگاه

B3315if	B3318if	مدل واحد	شرح
112H3B/P	112H3B/P	-	طبقه بندی محصول
B52	B52	-	نوع محصول
۲۱,۰۰۰ (۲۳,۳۰۰)	۲۴,۰۰۰ (۲۶,۶۰۰)	kcal/hr	ظرفیت حرارتی ورودی براساس ارزش حرارتی خالص (ناخالص) گاز*
۱۸,۲۰۰	۲۰,۹۰۰	kcal/hr	ظرفیت حرارتی خروجی*
۱۰,۳۰۰ (۱۱,۳۰۰)	۱۱,۸۰۰ (۱۳,۰۰۰)	kcal/hr	حداقل ظرفیت حرارتی ورودی براساس ارزش حرارتی خالص (ناخالص) گاز*
۹,۰۰۰	۱۰,۳۰۰	kcal/hr	حداقل ظرفیت حرارتی خروجی*
۶ / ۱-۱۲ / ۱	۶ / ۹-۱۳ / ۹	lit/min	محدوده دبی
۲۵-۵۰	۲۵-۵۰	°C	حداکثر اختلاف دمای آب ورودی و خروجی*
۰ / ۱-۰ / ۱۵	۰ / ۱-۰ / ۱۵	bar	حداقل فشار آب ورودی
۲ / ۵	۲ / ۵	lit/min	حداقل مقدار آب ورودی
۱۰	۱۰	bar	حداکثر فشار آب ورودی
۲ / ۵	۲ / ۹	m ³ /hr	مصرف گاز شهری*
۱ / ۸	۲ / ۲	kg/hr	مصرف گاز مایع*
۲۰	۲۰	mbar	فشار گاز شهری
۱۰۲	۱۰۲	(mm.w.c)	فشار گاز شهری در چند راهه
۲۹	۲۹	mbar	فشار گاز مایع
۲۲ / ۱۷	۲۲ / ۶	g/Sec	میزان جرمی محصولات احتراق
۱۲۹	۱۴۶	°C	دمای محصولات احتراق
۲۲۰	۲۲۰	V AC	برق مصرفی
۳ / ۵	۳ / ۵	m	حداکثر طول دودکش قطر ۶۰ با استفاده از یک زانویی**
۶	۶	cm	قطر نامی دودکش
۱۵ (۱۸)	۱۸ / ۵ (۲۱)	kg	وزن خالص محصول (وزن با بسته بندی)
۳۶۰ ۶۸۰ ۲۴۸	۴۵۰ ۷۳۸ ۲۶۵	mm	عرض ابعاد ارتفاع عمق

* این مقادیر در فشار ۱۰۱۳ / ۲۵ میلی بار گاز خشک و دمای ۱۵ درجه سانتیگراد محاسبه شده است.

** به ازای هر زانویی، یک متر از طول دودکش کم می شود.

• آپگرمن شما به سیستم ایمنی فن تخلیه آلاینده ها مجهز است.

• آپگرمن شما به سیستم آیونایز (Ionized System) با جرقه زن خودکار مجهز است.

• آپگرمن شما به سیستم های ایمنی تکمیلی شامل سیستم تخلیه ایمن محصولات احتراق و کلید حرارتی روی مبدل مجهز است.