



پمپ های سری خانگی (Domestic Series)

این نوع پمپ ها مورد استفاده در منازل مسکونی و غیره جهت افزایش فشار آب میباشند . آب مورد استفاده در این سری پمپها آب تمیز با مشخصات فیزیکی معمولی میباشد .

مشخصات کلی سری خانگی

DN 32... DN 32	فلنج ورودی
DN 32... DN 32	فلنج خروجی
8.4 m ³ /h (max.)	Q (دبی)
66 m (max.)	H (ارتفاع)
2800 rpm	سرعت چرخش
16 bars	P _{max} (ماکزیمم فشار)

کاربردها

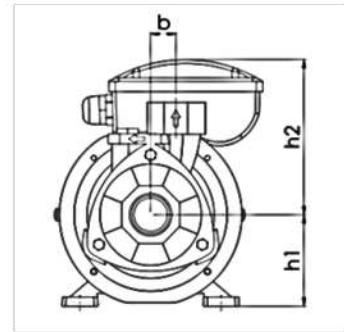
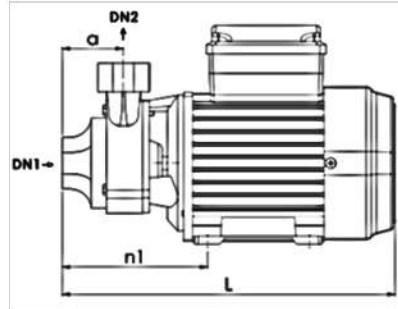
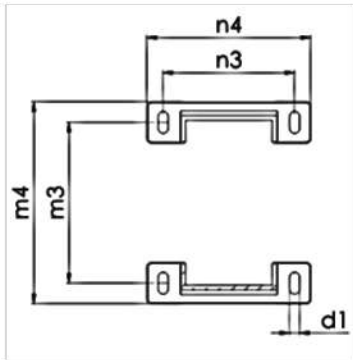
سیستمهای :

- انواع کاربردهای خانگی ، صنعتی و کشاورزی

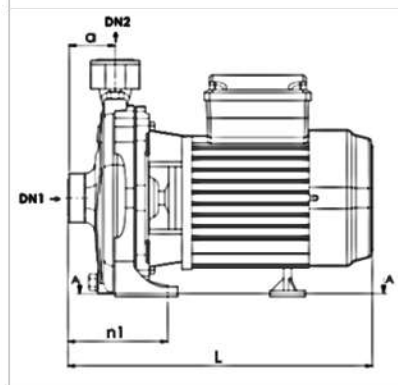
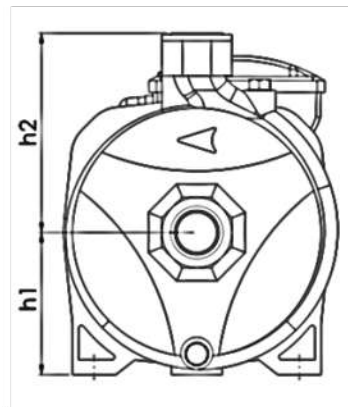
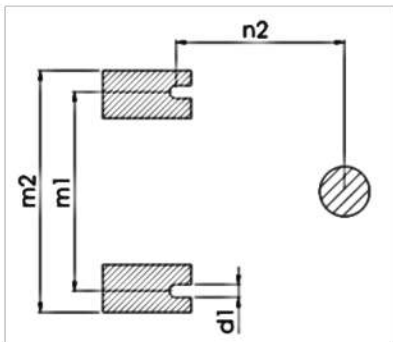
مشخصات فنی

- پمپ گریز از مرکز با محفظه چدنی ، با پروانه بسته و محور یکپارچه Stainless Steel
- اندازه بدنه منطبق با استاندارد EN 733 / DIN 24255
- مهار محور الکتروپمپ توسط بلبرینگ های الکتروموتور
- آب بندی محور توسط سیل مکانیکی
- الکتروموتور های مورد استفاده سه فاز و تکفاز مطابق استاندارد IEC
- مقاوم در مقابل هرگونه پاشش آب (IP54)
- الکتروموتور مجهز به ترموگارد (حفاظت در مقابل افزایش دما)

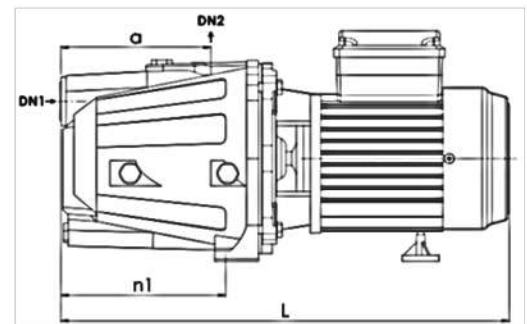
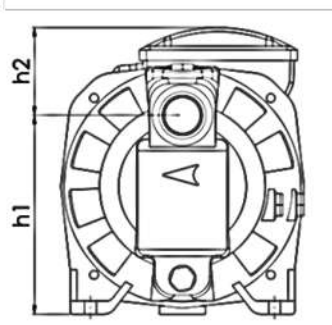
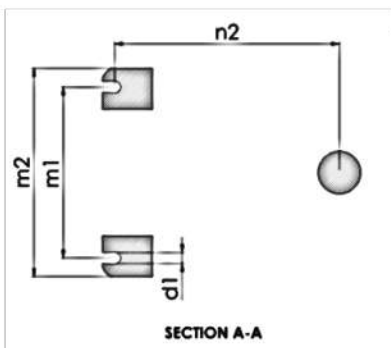
NM - PM 80 , 45



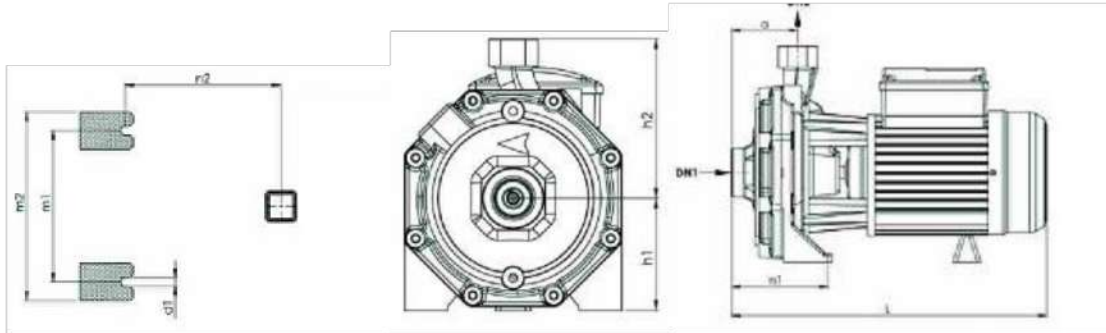
NM - CM100



NM - CAM100



NM – CB & CBT



جدول ابعاد و اندازه

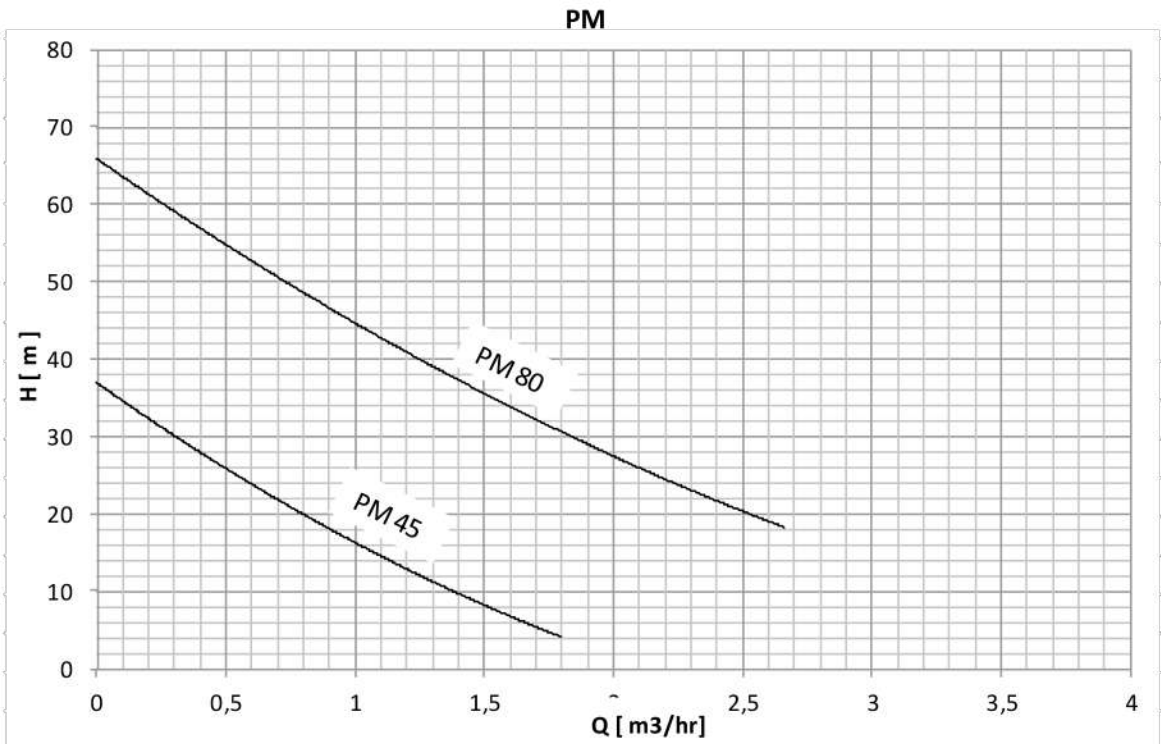
Pump Type	Weight (kg)	(DN1) (INCH)	(DN2) (INCH)	h1 (mm)	h2 (mm)	L (mm)	a (mm)	b (mm)
PM 45	6.3	1	1	63	111	261	51	20
PM 80 & PMT80	10	1	1	71	121	292	54	20
CM100 & CMT100	11	1	1	97	136	300	45	-
CAM100 & CAMT100	16.6	1	1	151	66	423	140	-
CB160 & CBT160	24.7	1,1/4	1	110	156	387	81.2	-
CB210 & CBT210	25.6	1,1/4	1	110	156	387	81.2	-
CBT310	25.6	1,1/4	1	110	156	387	81.2	-

Pump Type	n1	n2	n3	n4	m1	m2	m3	m4	d1
PM 45	115	-	80	100	-	-	100	128	7
PM 80 & PMT80	127	-	90	112	-	-	110	138	7
CM100 & CMT100	98	118	-	-	140	170	-	-	9
CAM100 & CAMT100	155	184	-	-	140	170	-	-	9
CB160 & CBT160	114	175	-	-	170	212	-	-	10
CB210 & CBT210	114	175	-	-	170	212	-	-	10
CBT310	114	175	-	-	170	212	-	-	10



اطلاعات الکتريکی

Pump Type	IP	Curent (A) 1Phase	Curent (A) 3Phase	Voltage (V)	Power (HP)	Speed (rpm)
PM 45	54	2.3	-	220	0.5	2800
PM 80	54	5.2	-	220	1	2800
PMT 80	54	-	2	380	1	2800
CM 100	54	5.7	-	220	1	2800
CMT 100	54	-	2	380	1	2800
CAM 100	54	4.7	-	220	1	2800
CAMT 100	54	-	2	380	1	2800
CB 160	54	10.2	-	220	1.5	2800
CBT 160	54	-	4.1	380	1.5	2800
CB 210	54	11.5	-	220	2	2800
CBT 210	54	-	4.8	380	2	2800
CBT 310	54	-	5.2	380	3	2800



IMPELLER MATERIAL : Brass

جنس پروانه : برنج

SHAFT MATERIAL : Stainles Steel 1,4021

جنس محور : استیل ۱,۴۰۲۱

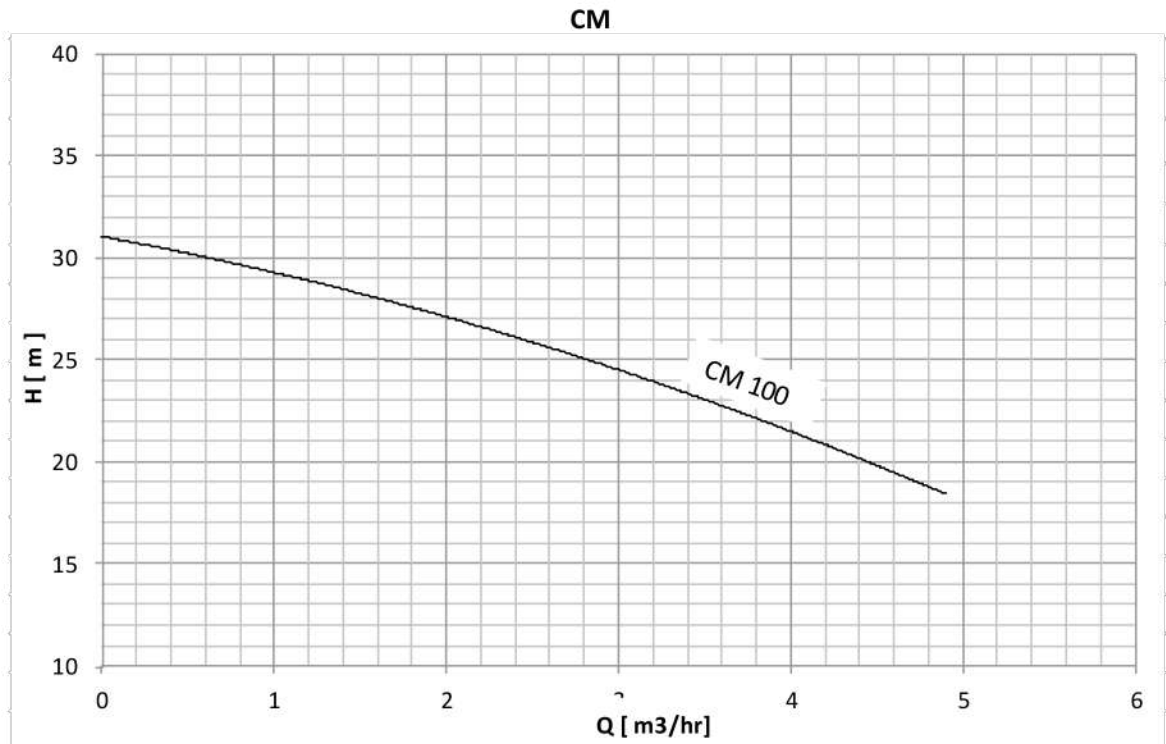
OPERATING TEMPERATURE : +2 to +90

دمای کاری : +۲ الی +۹۰ درجه ی سانتیگراد



Rotation speed = 2800 rpm

Test Standard : ISO9906/A



IMPELLER MATERIAL : Boosted Poly Amid

جنس پروانه : پلی آمید تقویت شده

SHAFT MATERIAL : Stainles Steel 1,4021

جنس محور : استیل ۱,۴۰۲۱

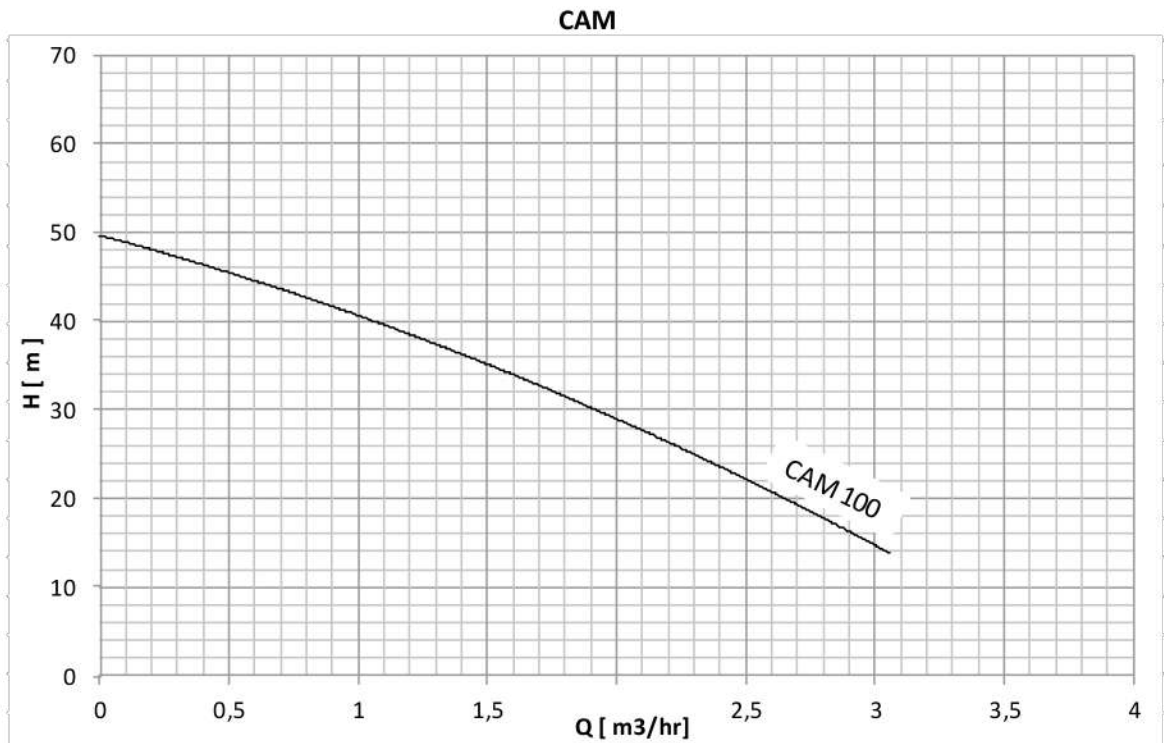
OPERATING TEMPERATURE : +2 to +50

دمای کاری : +۲ الی +۵۰ درجه ی سانتیگراد



Rotation speed = 2800 rpm

Test Standard : ISO9906/A



IMPELLER MATERIAL : Boosted Poly Amid

SHAFT MATERIAL : Stainles Steel 1,4021

OPERATING TEMPERATURE : +2 to +90

جنس پروانه : پلی آمید تقویت شده

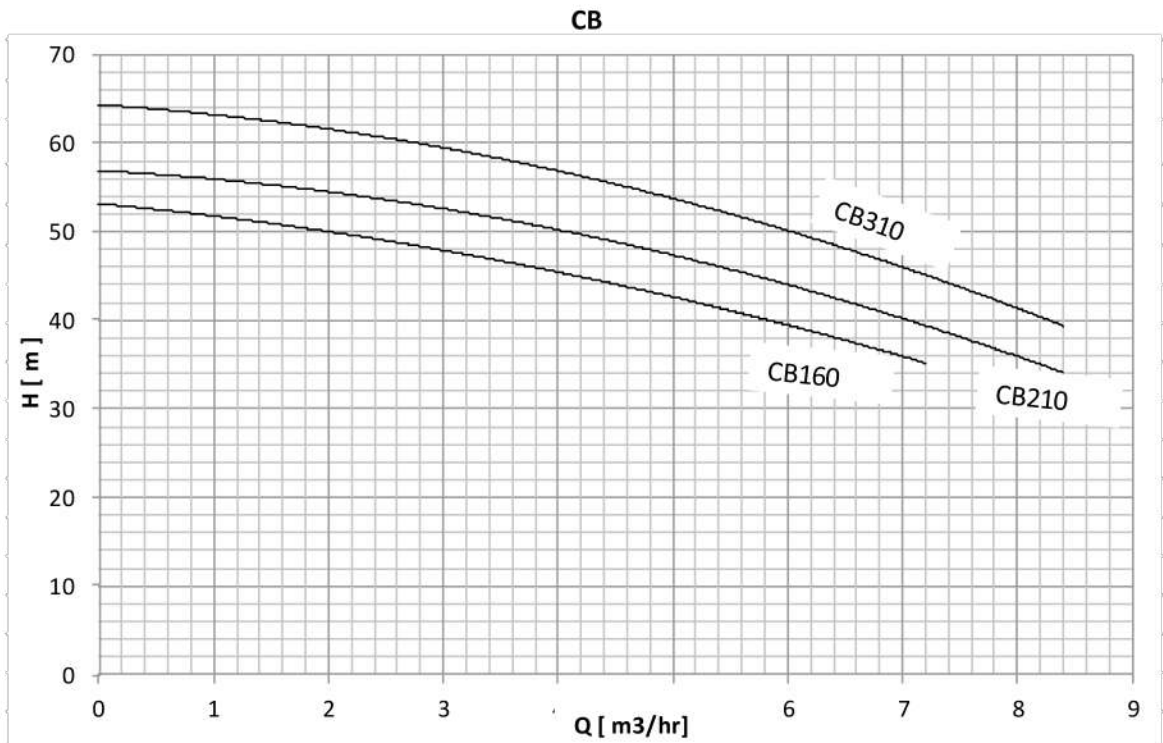
جنس محور : استیل ۱,۴۰۲۱

دمای کاری : +۲ الی +۹۰ درجه ی سانتیگراد



Rotation speed = 2800 rpm

Test Standard : ISO9906/A



IMPELLER MATERIAL : Boosted Poly Amid

جنس پروانه : پلی آمید تقویت شده

SHAFT MATERIAL : Stainles Steel 1,4021

جنس محور : استیل ۱,۴۰۲۱

OPERATING TEMPERATURE : +2 to +50

دمای کاری : +۲ الی +۵۰ درجه ی سانتیگراد

TWO CENTRIFUGAL IMPELLER

دو پروانه ی سانتریفوژ



Rotation speed = 2800 rpm

Test Standard : ISO9906/A