

مشعلهای گاز سوز

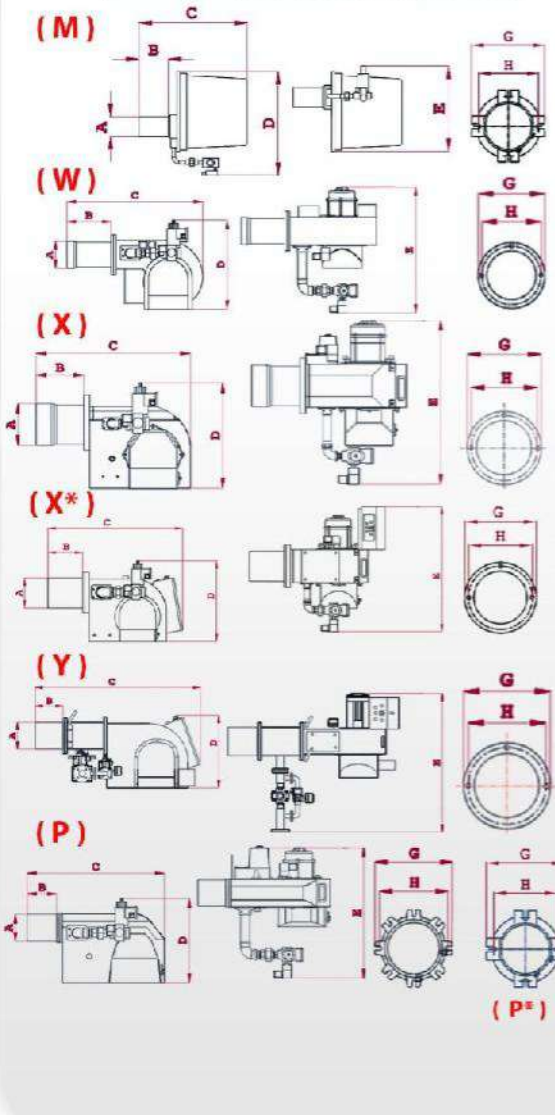
Gas Burners

مشخصات فنی

مدل	حداکثر ظرفیت kcal/h	حداقل ظرفیت kcal/h	الکتروموتور W	سر و موتور	نحوه عملکرد	سایر لوازم مشعل
GNG 50	53,000	20,000	100	-	تک مرحله	شیر برقی گاز - پرشر گاز - پرشر هوا - رله
CB 85	85,000	35,000	100	-	تک مرحله	شیر برقی گاز - پرشر گاز - پرشر هوا - رله
GBG 100	100,000	40,000	125	-	تک مرحله	شیر برقی گاز - پرشر گاز - پرشر هوا - رله
GNG 90	110,000	50,000	125	-	تک مرحله	شیر برقی گاز - پرشر گاز - پرشر هوا - رله
GNG 90A	155,000	65,000	175	-	تک مرحله	شیر برقی گاز - پرشر گاز - پرشر هوا - رله
GNG 90/1	165,000	65,000	175	-	تک مرحله	شیر برقی گاز - پرشر گاز - پرشر هوا - رله
GNG 90/2	240,000	65,000	240	-	تک مرحله	شیر برقی گاز - پرشر گاز - پرشر هوا - رله
GNG 90/3	340,000	85,000	370	-	تک مرحله	شیر برقی گاز - پرشر گاز - پرشر هوا - رله
GNG 90/4	400,000	100,000	450	-	تک مرحله	شیر برقی گاز - پرشر گاز - پرشر هوا - رله
GNG 90/5	500,000	130,000	750	-	تک مرحله	شیر برقی گاز - پرشر گاز - پرشر هوا - رله
GNG 90/4A	450,000	100,000	550	✓	دو مرحله	شیر برقی گاز - پرشر گاز - پرشر هوا - رله
GNG 90/5A	550,000	130,000	750	✓	دو مرحله	شیر برقی گاز - پرشر گاز - پرشر هوا - رله همراه تابلو برق مدار فرمان
GNG 90/6	700,000	180,000	1,100	✓	دو مرحله	خط گاز کامل به همراه تابلو برق مدار فرمان
GNG 90/8	830,000	270,000	1,500	✓	دو مرحله	خط گاز کامل به همراه تابلو برق مدار فرمان
GNG 90/10	1,200,000	300,000	2,200	✓	دو مرحله	خط گاز کامل به همراه تابلو برق مدار فرمان
GNG 90/12	1,500,000	320,000	3,000	✓	دو مرحله	خط گاز کامل به همراه تابلو برق مدار فرمان
GNG 90/15	1,700,000	400,000	4,000	✓	دو مرحله	خط گاز کامل به همراه تابلو برق مدار فرمان
GNG 90/20	2,200,000	450,000	5,500	✓	دو مرحله	خط گاز کامل به همراه تابلو برق مدار فرمان
GNG 90/25	2,700,000	450,000	7,500	✓	دو مرحله	خط گاز کامل به همراه تابلو برق اتصال ترمینالهای مدار فرمان
GNG 90/30	3,300,000	550,000	7,500	✓	دو مرحله	خط گاز کامل به همراه تابلو برق اتصال ترمینالهای مدار فرمان
GNG 90/40	4,400,000	700,000	11,000	✓	سه مرحله	خط گاز کامل به همراه تابلو برق اتصال ترمینالهای مدار فرمان
GNG 90/50	5,300,000	1,100,000	15,000	✓	سه مرحله	خط گاز کامل به همراه تابلو برق اتصال ترمینالهای مدار فرمان
GNG 90/60	6,200,000	1,500,000	18,500	✓	سه مرحله	خط گاز کامل به همراه تابلو برق اتصال ترمینالهای مدار فرمان

Overall Dimension

ابعاد ظاهری



مدل مشعل	ابعاد (میلیمتر)						
	H	G	E	D	C	B	A
GNG 50	132	186	350	270	410	110	80
CB 85	132	186	365	300	425	105	80
GBG 100	132	171	460	410	420	130	90
GNG 90	132	186	400	340	420	95	92
GNG 90A	160	190	475	380	510	175	115
GNG 90/1	155	187	475	390	570	145	114
GNG 90/2	155	187	490	390	570	145	114
GNG 90/3	175	198	525	435	580	155	145
GNG 90/4	175	198	570	450	580	155	145
GNG 90/5	193	230	660	490	850	240	160
GNG 90/4A	193	230	660	490	850	240	145
GNG 90/5A	193	230	660	490	850	240	160
GNG 90/6	215	260	900	540	1070	220	176
GNG 90/8	215	260	945	540	1070	220	176
GNG 90/10	265	300	1130	630	1150	250	220
GNG 90/12	265	300	1160	630	1150	250	220
GNG 90/15	265	300	1180	630	1150	250	220
GNG 90/20	305	360	1745	650	1430	250	255
GNG 90/25	305	360	1765	650	1525	250	255
GNG 90/30	305	360	1780	650	1525	250	255
GNG 90/40	500	555	2835	850	1750	380	390
GNG 90/50	580	650	2835	1020	1680	250	390
GNG 90/60	600	700	2835	1150	1680	210	415

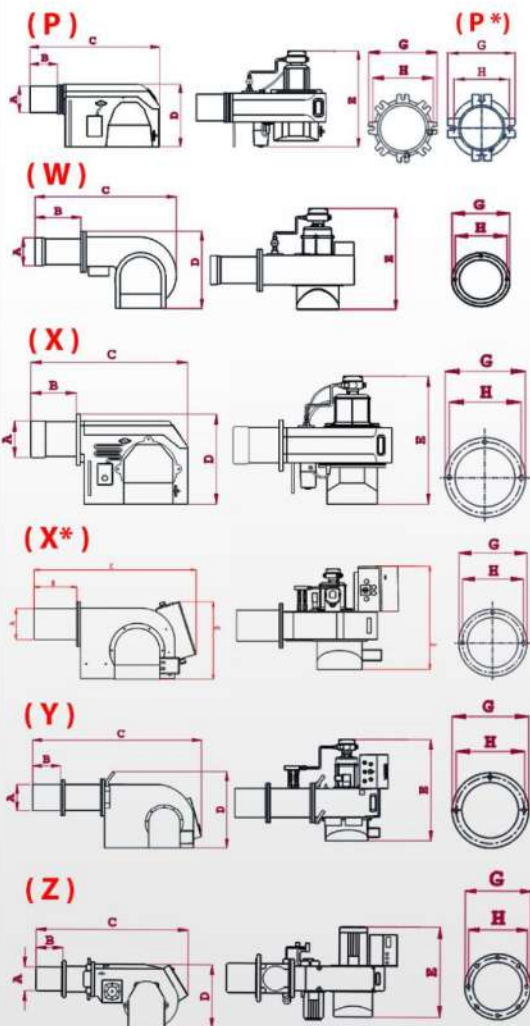
از آنجایی که شرکت گرم ایران به طور مداوم در حال بهبود تولیدات، ویژگیهای جدید و زیبایی محصولات می باشد. لذا این شرکت حق تغییر اطلاعات فنی، تجهیزات و لوازم جانبی را برای خود محفوظ می دارد و به دلیل کثرت قطعات اصلی و تنوع آنها شرح تجهیزات هر مدل بر حسب نیاز جداگانه اعلام می گردد.

مشعلهای گازوئیل سوز

Oil Burners

مشخصات فنی

مدل	حداکثر ظرفیت kcal/h	حداقل ظرفیت kcal/h	الکتروموتور W	سررو موتور	نحوه عملکرد	سایر لوازم مشعل
GNO 50	53,000	-	100	-	تک مرحله	پمپ سوخت - شیر برقی گازوئیل - چشمه الکترونیک - رله
CO 85	85,000	35,000	100	-	تک مرحله	پمپ سوخت - شیر برقی گازوئیل - چشمه الکترونیک - رله
GNO 90	120,000	50,000	125	-	تک مرحله	پمپ سوخت - شیر برقی گازوئیل - چشمه الکترونیک - رله
GNO 90A	155,000	65,000	175	-	تک مرحله	پمپ سوخت - شیر برقی گازوئیل - چشمه الکترونیک - رله
GNO 90/1	165,000	65,000	175	-	تک مرحله	پمپ سوخت - شیر برقی گازوئیل - چشمه الکترونیک - رله
GNO 90/2	240,000	65,000	240	-	تک مرحله	پمپ سوخت - شیر برقی گازوئیل - چشمه الکترونیک - رله
GNO 90/3	340,000	85,000	370	-	تک مرحله	پمپ سوخت - شیر برقی گازوئیل - چشمه الکترونیک - رله
GNO 90/4	450,000	100,000	450	دمپر هیدرولیک	دو مرحله	پمپ سوخت - شیر برقی گازوئیل - چشمه الکترونیک - رله
GNO 90/5	550,000	130,000	750	دمپر هیدرولیک	دو مرحله	پمپ سوخت - شیر برقی گازوئیل - چشمه الکترونیک - رله
GNO 90/6	700,000	180,000	1,100	دمپر هیدرولیک	دو مرحله	نابلو برقی مدار فرمان کامل - پمپ سوخت - شیر برقی - چشمه الکترونیک
GNO 90/8	830,000	270,000	1,500	دمپر هیدرولیک	دو مرحله	نابلو برقی مدار فرمان کامل - پمپ سوخت - شیر برقی - چشمه الکترونیک
GNO 90/10	1,200,000	300,000	2,200	دمپر هیدرولیک	دو مرحله	نابلو برقی مدار فرمان کامل - پمپ سوخت - شیر برقی - چشمه الکترونیک
GNO 90/12	1,500,000	320,000	3,000	دمپر هیدرولیک	دو مرحله	نابلو برقی مدار فرمان کامل - پمپ سوخت - شیر برقی - چشمه الکترونیک
GNO 90/15	1,700,000	400,000	4,000	دمپر هیدرولیک	دو مرحله	نابلو برقی مدار فرمان کامل - پمپ سوخت - شیر برقی - چشمه الکترونیک
GNO 90/20	2,200,000	450,000	5,500	✓	دو مرحله	نابلو برقی مدار فرمان کامل - پمپ سوخت - شیر برقی - چشمه الکترونیک
GNO 90/25	2,700,000	450,000	7,500	✓	دو مرحله	نابلو برقی مدار فرمان کامل - پمپ سوخت - شیر برقی - چشمه الکترونیک
GNO 90/30	3,300,000	550,000	7,500	✓	دو مرحله	نابلو برقی مدار فرمان کامل - پمپ سوخت - شیر برقی - چشمه الکترونیک
GNO 90/40	4,400,000	700,000	11,000	✓	سه مرحله - چند مرحله	نابلو برقی مدار فرمان کامل - پمپ سوخت - شیر برقی - چشمه الکترونیک
GNO 90/50	5,300,000	1,100,000	15,000	✓	سه مرحله - چند مرحله	نابلو برقی مدار فرمان کامل - پمپ سوخت - شیر برقی - چشمه الکترونیک
GNO 90/60	6,200,000	1,500,000	18,500	✓	سه مرحله - چند مرحله	نابلو برقی مدار فرمان کامل - پمپ سوخت - شیر برقی - چشمه الکترونیک

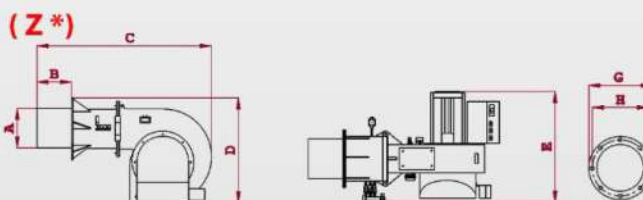


Overall Dimension

ابعاد ظاهری

مدل مشعل	ابعاد (میلیمتر)						
	H	G	E	D	C	B	A
GNO 50	132	186	300	210	390	110	80
CO 85	132	186	340	195	420	95	80
GNO 90	132	186	365	240	420	95	90
GNO 90A	160	190	400	290	510	175	115
GNO 90/1	155	187	385	263	540	120	110
GNO 90/2	155	187	400	263	540	120	110
GNO 90/3	175	198	455	350	585	155	145
GNO 90/4	175	198	570	350	585	155	145
GNO 90/5	175	198	645	490	740	240	160
GNO 90/6	215	260	650	460	1070	220	165
GNO 90/8	215	260	650	470	1070	220	165
GNO 90/10	265	300	790	560	1150	250	220
GNO 90/12	265	300	820	560	1150	250	220
GNO 90/15	265	300	840	560	1150	250	220
GNO 90/20	305	360	930	650	1430	250	255
GNO 90/25	305	360	870	650	1525	250	255
GNO 90/30	305	360	870	650	1525	250	255
GNO 90/40	500	555	1050	850	1750	380	390
GNO 90/50	580	650	1050	1020	1680	250	390
GNO 90/60	600	700	1050	1150	1680	210	415

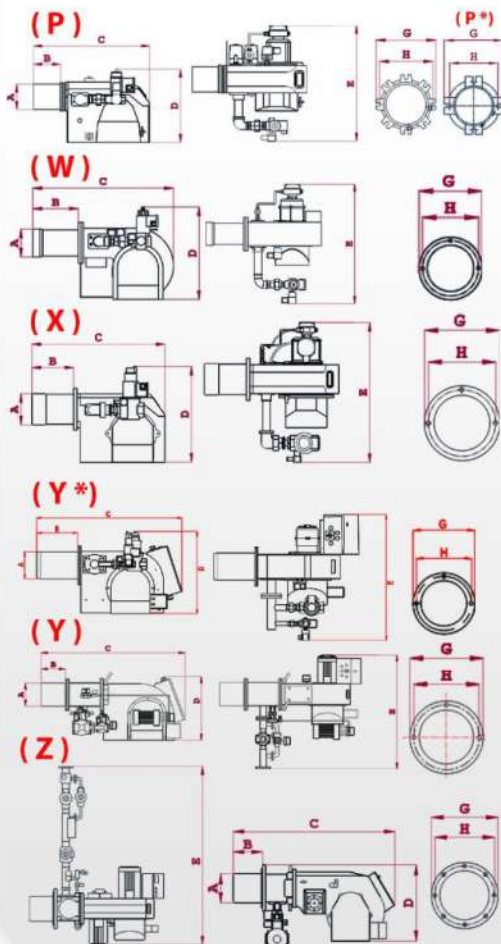
از آنجایی که شرکت گرم ایران به طور مداوم در حال بهبود تولیدات، ویژگیهای جدید و زیبایی محصولات می باشد. لذا این شرکت حق تغییر اطلاعات فنی، تجهیزات و لوازم جانبی را برای خود محفوظ می دارد و به دلیل کثرت قطعات اصلی و تنوع آنها شرح تجهیزات هر مدل بر حسب نیاز جداگانه اعلام می گردد.



Gas & Oil Burners

مشخصات فنی

مدل	ظرفیت kcal/h	ظرفیت kcal/h	الکتروموتور W	سررو موتور	نحوه عملکرد	سایر لوازم مشعل
GND 300	120,000	50,000	125	-	تک مرحله	پمپ سوخت - شیر برقی گاز - شیر برقی گازوئیل - رله
GND 300A	155,000	65,000	175	-	تک مرحله	پمپ سوخت - شیر برقی گاز - شیر برقی گازوئیل - رله
GND 301	192,000	65,000	175	-	تک مرحله	پمپ سوخت - شیر برقی گاز - شیر برقی گازوئیل - رله
GND 302	240,000	65,000	240	-	تک مرحله	پمپ سوخت - شیر برقی گاز - شیر برقی گازوئیل - رله
GND 303	340,000	85,000	370	-	تک مرحله	پمپ سوخت - شیر برقی گاز - شیر برقی گازوئیل - رله
GND 304	450,000	100,000	450	✓	دو مرحله	پمپ سوخت - شیر برقی گاز - شیر برقی گازوئیل - رله
GND 305	550,000	130,000	750	✓	دو مرحله	خط گاز کامل - تابلو برق - شیر برقی گازوئیل - شیر برقی گاز - پمپ سوخت
GND 306	700,000	180,000	1,100	✓	دو مرحله	خط گاز کامل - تابلو برق - شیر برقی گازوئیل - شیر برقی گاز - پمپ سوخت
GND 308	830,000	270,000	1,500	✓	دو مرحله	خط گاز کامل - تابلو برق - شیر برقی گازوئیل - شیر برقی گاز - پمپ سوخت
GND 310	1,200,000	300,000	2,200	✓	دو مرحله	خط گاز کامل - تابلو برق - شیر برقی گازوئیل - شیر برقی گاز - پمپ سوخت
GND 312	1,500,000	320,000	3,000	✓	دو مرحله	خط گاز کامل - تابلو برق - شیر برقی گازوئیل - شیر برقی گاز - پمپ سوخت
GND 315	1,700,000	400,000	4,000	✓	دو مرحله	خط گاز کامل - تابلو برق - شیر برقی گازوئیل - شیر برقی گاز - پمپ سوخت
GND 320	2,200,000	450,000	5,500	✓	دو مرحله	خط گاز کامل - تابلو برق - شیر برقی گازوئیل - شیر برقی گاز - پمپ سوخت
GND 325	2,700,000	450,000	7,500	✓	دو مرحله	خط گاز کامل - تابلو برق - شیر برقی گازوئیل - شیر برقی گاز - پمپ سوخت
GND 330	3,300,000	550,000	7,500	✓	دو مرحله	خط گاز کامل - تابلو برق - شیر برقی گازوئیل - شیر برقی گاز - پمپ سوخت
GND340	4,400,000	700,000	11,000	✓	سه مرحله	خط گاز کامل - تابلو برق - شیر برقی گازوئیل - شیر برقی گاز - پمپ سوخت
GND 350	5,300,000	1,100,000	15,000	✓	سه مرحله	خط گاز کامل - تابلو برق - شیر برقی گازوئیل - شیر برقی گاز - پمپ سوخت
GND 360	6,200,000	1,500,000	18,500	✓	سه مرحله	خط گاز کامل - تابلو برق - شیر برقی گازوئیل - شیر برقی گاز - پمپ سوخت



Overall Dimension

ابعاد ظاهری

مدل مشعل	ابعاد (میلی متر)						
	H	G	E	D	C	B	A
GND 300	132	186	470	340	500	95	90
GND 300A	160	190	550	380	510	175	115
GND 301	155	187	530	390	545	115	110
GND 302	155	187	550	435	580	115	110
GND 303	175	198	570	440	585	190	145
GND 304	185	210	660	440	900	170	145
GND 305	193	230	750	440	900	240	160
GND 306	215	260	925	540	1070	220	176
GND 308	215	260	970	540	1070	220	176
GND 310	265	300	1130	630	1150	250	220
GND 312	265	300	1180	630	1150	250	220
GND 315	265	300	1210	630	1150	250	220
GND 320	305	360	1945	650	1430	250	255
GND 325	305	360	1815	650	1525	250	255
GND 330	305	360	1860	650	1525	250	255
GND 340	580	555	2835	740	1750	380	390
GND 350	580	650	2835	1020	1680	250	390
GND 360	600	700	2835	1150	1680	210	415

از آنجایی که شرکت گرم ایران به طور مداوم در حال بهبود تولیدات، ویژگیهای جدید و زیبایی محصولات می باشد. لذا این شرکت حق تغییر اطلاعات فنی، تجهیزات و لوازم جانبی را برای خود محفوظ می دارد و به دلیل کثرت قطعات اصلی و تنوع آنها شرح تجهیزات هر مدل بر حسب نیاز جداگانه اعلام می گردد.

