



# هیتر گازی تابشی (سرامیکی)

GR 0100 - GR 0200

مناسب برای گرمایش موضعی سالن‌های بزرگ



عملکرد  
انرژی



1PH  
برق  
تک‌فاز



گرمایش  
سریع



تعمیر و  
نگهداری آسان



استاندارد اروپا



سیستم تأییدیه الحادیه  
القطری اوراسیا

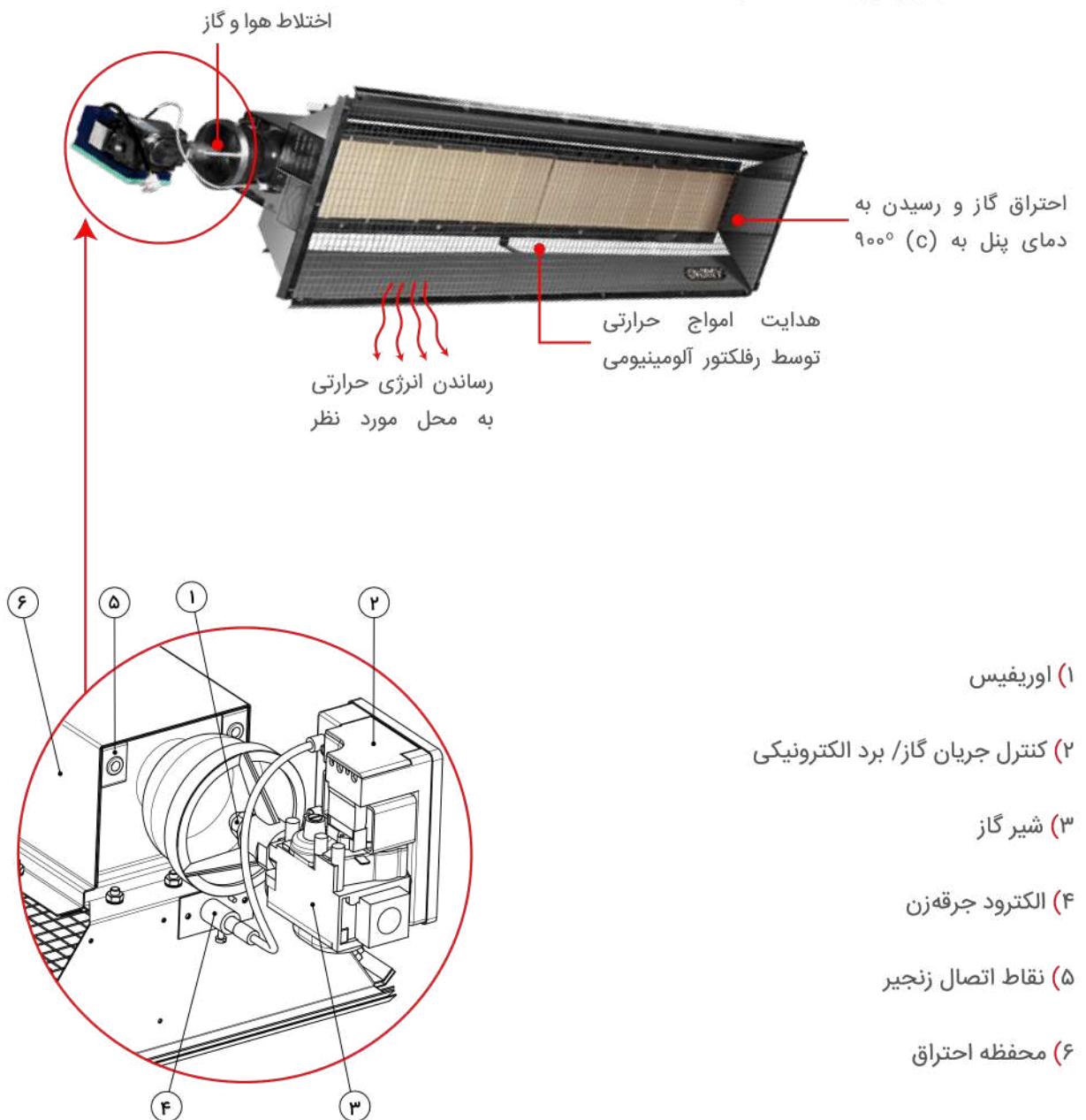
- دارای گواهینامه فنی بشماره: 1312CU6350 (بجز گاز مایع)
- گرمایش موضعی برای سالن‌های بزرگ بجای گرمایش کل محیط
- صرفه‌جویی در مصرف سوخت سالیانه تا 30 درصد
- گرمایش سریع
- راندمان گرمایشی بالا
- ایمنی بالا
- مصرف برق بسیار پایین
- عدم اشغال سطح مفید فضا
- نصب بصورت سقفی و دیواری
- هزینه تعمیر و نگهداری پایین

## عملکرد سیستم

گرمایش تابشی (Radiant Heating)

هیترهای تابشی، حرارتی که در اثر احتراق ایجاد می‌شود را به امواج الکترو مغناطیس مادون قرمز تبدیل کرده و این امواج در فضا پراکنده می‌شوند. امواج تابش، همانند نور خورشید پس از برخورد با اجسام (بدن انسان، سطوح و ...) به سرعت حس گرما را ایجاد می‌کند.

تکنولوژی (Technology)



## مدل‌ها



GR0100



GR0200

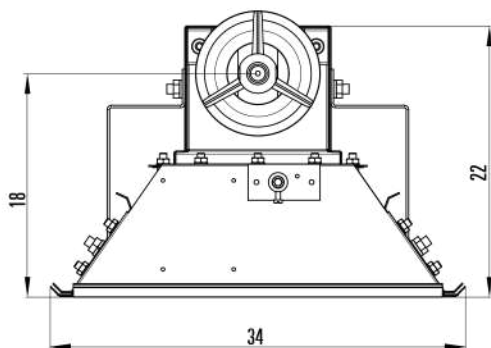
## مشخصات فنی

Specifications		Model		مشخصات فنی	
Title	Unit	GR 0100	GR 0200	واحد	عنوان
Fuel Type	-	گاز طبیعی NG گاز مایع LPG	گاز طبیعی NG	-	نوع سوخت
Heat Input	kcal/h (kW)	25000 (26)	50000 (58)	کیلوکالری (کیلووات)	ظرفیت حرارتی ورودی
Fuel Consumption	Per hour	2.7 m <sup>3</sup> 2 Kg	5.3 m <sup>3</sup>	در ساعت	مصرف سوخت
Heating Space (Horizontal)	m <sup>2</sup> (Approx.)	110	150	متر مربع (تقریبی)	حداکثر فضای قابل گرمایش (نصب افقی)
Electrical	(A, v, ph)	0.5, 220, 1	0.5, 220, 1	فاز، ولتاژ، آمپر	مشخصات برق
Dimensions (Height, Length, Width)	cm	22x164x34	22x168x54	سانتی متر	ابعاد (عرض، طول، ارتفاع)
Weight (gross)	kg	15	27	کیلوگرم	وزن (با بسته بندی)

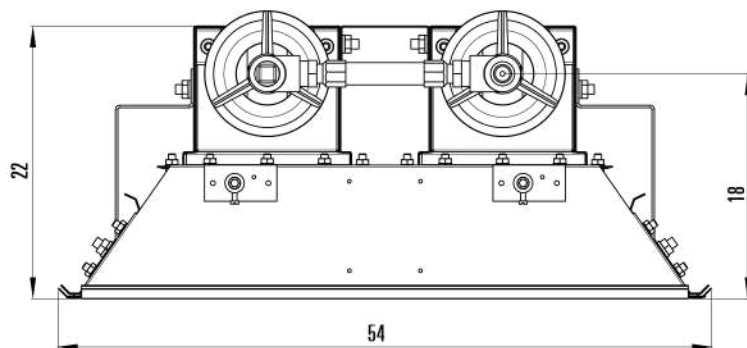
## ویژگی‌ها

- گرمایش سریع (دستیابی به حداکثر دمای کارکرد در کمتر از ۳۰ ثانیه)
- گرمایش موضعی برای سالن‌های بزرگ بجای گرمایش کل محیط
- مصرف گاز کمتر با راندمان گرمایشی بالا
- ایمنی بالا با استفاده از شیر کنترل گازی (ساخت SIT ایتالیا)
- مجهز به سنسور کنترل الکترونیکی یونیزاسیون جهت تشخیص پایداری شعله
- سرامیک مقاوم در برابر شوک حرارتی
- توزیع یکنواخت شعله بر روی سطح سرامیک
- دارای توری مخصوص، روی سطح سرامیک‌ها جهت محافظت از سرامیک‌ها و افزایش شدت تابش و راندمان
- قابلیت اتصال به ترموستات محیطی
- مصرف برق بسیار پایین
- قابلیت نصب بصورت سقفی و دیواری
- هزینه تعمیر و نگهداری پایین

## ابعاد



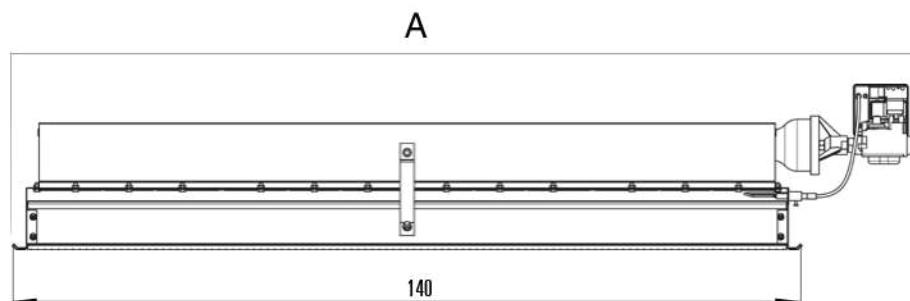
GR0100 - GR0100L



GR0200

ابعاد به سانتی متر می باشد

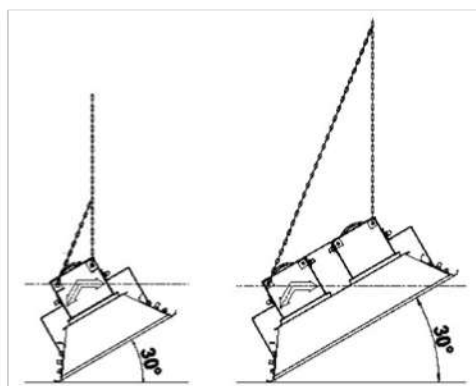
A	مدل هیتر
164	GR0100
168	GR0200



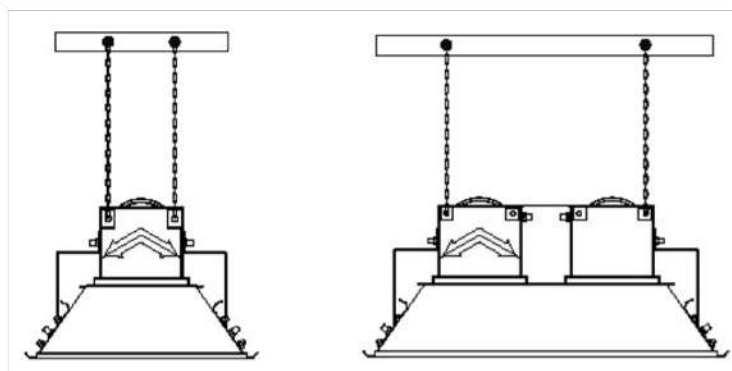
## الزامات اولیه نصب

نصب (Installation)

- توسط زنجیر در داخل فضا:
- ارتفاع نصب مدل GR0100 بین ۵ تا ۷ متر
- ارتفاع نصب مدل GR0200 بین ۶ تا ۸ متر
- امکان نصب زاویه دار از ۰ تا ۳۰ درجه به نسبت افق
- امکان نصب زاویه دار روی دیوار با پایه مخصوص



نصب زاویه دار



نصب افقی