

کوره هوای گرم مدل GF 2060 - GF 2560





GF 2060



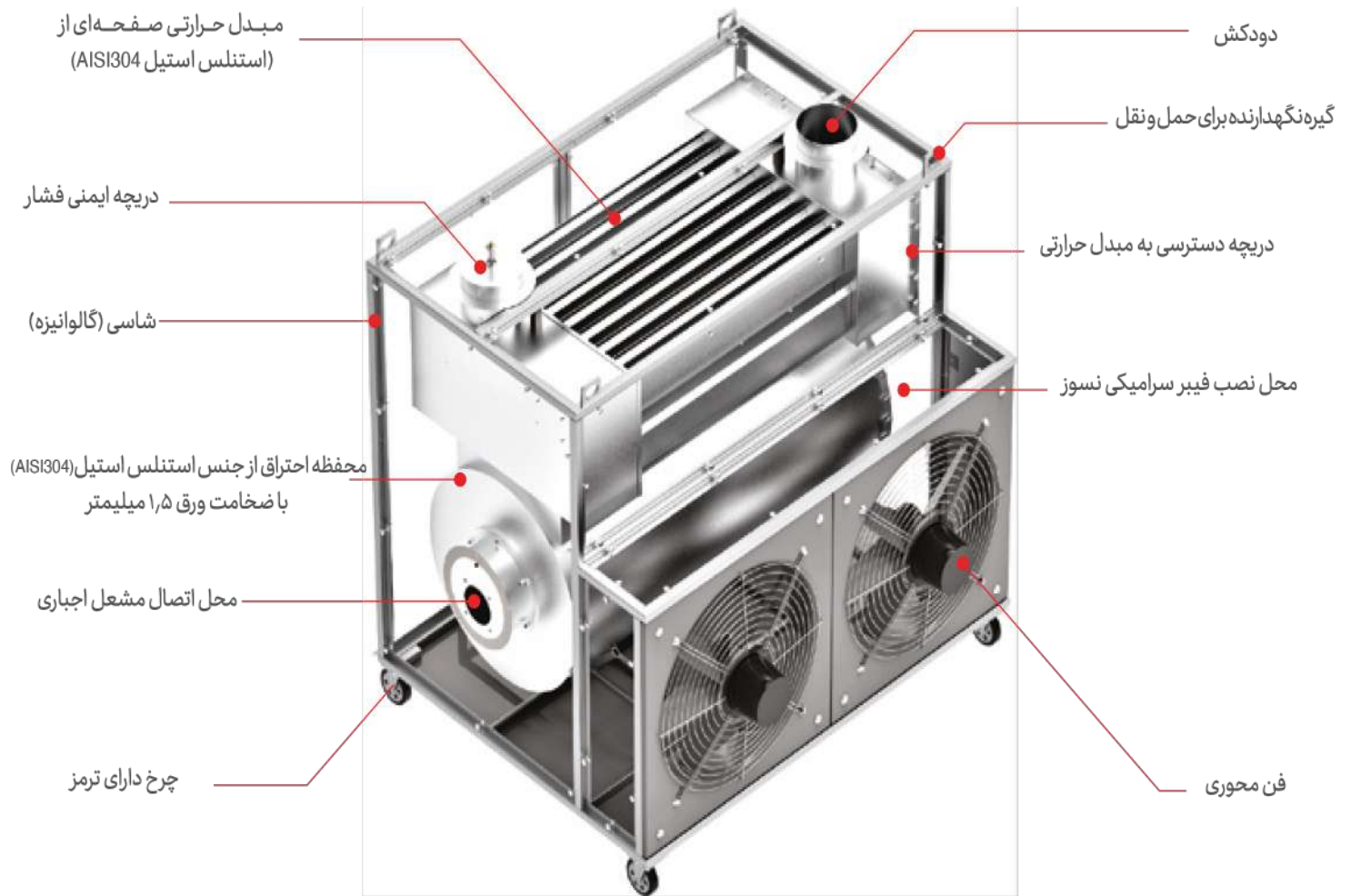
GF 2560



Specifications

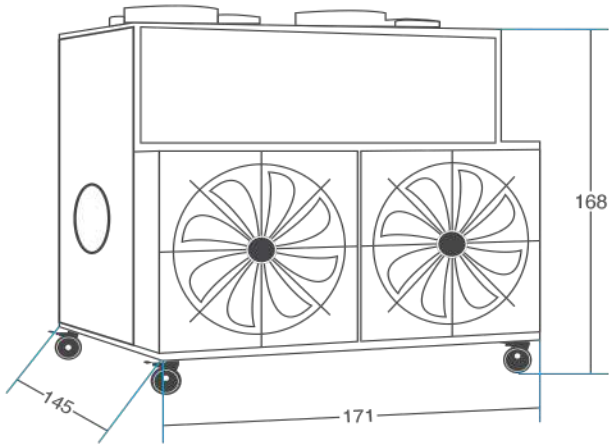
مشخصات فنی

Title	Unit	Model		واحد	عنوان
		GF 2060	GF 2560		
Fuel Type	-	گاز طبیعی NG	گاز طبیعی NG	-	نوع سوخت
NOx Class	-	3	2	-	کلاس NOx
Heat Input	kcal/h (kW)	200000 (233)	250000 (290)	کیلوکالری در ساعت (کیلووات)	ظرفیت حرارتی ورودی
Thermal Efficiency	%	80	78	%	راندمان حرارتی
Fuel Consumption	m ³ /h	21.3	26.6	متر مکعب در ساعت	مصرف سوخت
Heating Space	(Approx.) m ³	3000-5000	4000-6000	متر مکعب (تقریبی)	فضای قابل گرمایش
Electrical	(A, v, ph)	8 - 220 - 1	3 - 380 - 3	فاز، ولتاژ، آمپر	مشخصات برق
Flue Loss	%	20	22	%	اتلاف حرارتی دودکش حین کارکرد
Sound Volume	dB (A)	78	78	دسی بل	میزان صدا
Air Flow	cfm m ³ /h	9400 (16000)	10000 (17000)	فوت مکعب در دقیقه (متر مکعب در ساعت)	میزان هوادهی
Motor Power	W	600	600	وات	توان الکترو موتور فن
Motor Protection Index	IP	44	44	IP	کلاس حفاظتی الکترو فن
Throw	(m)	8	8	متر	میزان پرتاب هوا
Dimensions (Height, Length, Width)	cm	168 x 171 x 145	168 x 171 x 145	سانتی متر	ابعاد (عرض، طول، ارتفاع)
Weight (gross)	kg	460	460	کیلوگرم	وزن (با بسته بندی)
Flue Diameter	cm	20	20	سانتی متر	قطر دودکش

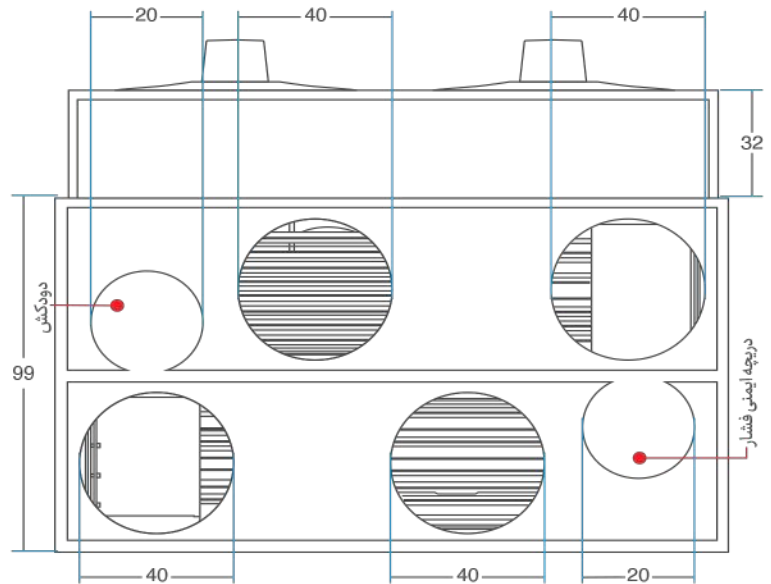


ویژگی:

- طراحی و تولید براساس استاندارد ملی ISIRI12885
- مبدل حرارتی صفحه‌ای با سطح انتقال حرارت بیشتر و افت فشار کمتر در مقایسه با مبدل لوله‌ای
- بدنه و پروفیل‌های مقاوم در برابر زنگ زدگی ناشی از رطوبت با جنس گالوانیزه گرم
- افزایش عمر محفظه احتراق با استفاده از فیبر سرامیکی نسوز
- کاهش اتلاف حرارتی با استفاده از بدنه دوجداره با عایق حرارتی
- دارای دریچه تخلیه ایمنی محصولات احتراق
- کنترل عملکرد فن در راه اندازی اولیه و خاموش و روشن شدن بر اساس هوای خروجی از مبدل (کلید ترموستاتیک در مدل 2060 و سیستم فن لیمیت کنترل در مدل 2560)
- دارای فن محوری بالانس شده دینامیکی (Axial) با کلاس حفاظتی مناسب برای فضاهای با رطوبت بالا
- توزیع هوا و حرارت بصورت یکنواخت از بالای کوره (توزیع در چهار جهت و امکان تغییر جهت هوادهی)
- امکان جابجایی کوره در سالن با استفاده از چرخ‌های صنعتی دارای ترمز
- امکان نصب ترموستات محیطی برای تنظیم دمای محیط
- مدل GF2560 مجهز به تابلو برق
- امکان توزیع هوا از طریق کانال کشی
- امکان تمیز کردن داخل مبدل‌های حرارتی
- استفاده از مشعل‌های اجباری مجهز به سیستم پیش پاکسازی (Pre-Purge)
- عملکرد آسان و تعمیر و نگهداری ساده
- حمل و نقل آسان به کمک قلاب‌های نصب شده در چهار سمت شاسی



نمای کلی دستگاه



نمای بالا

نکته: ابعاد بر حسب سانتی متر می باشد.

الزامات اولیه نصب کوره های هوای گرم

- استفاده از مشعل استاندارد (گازی، گازوییلی) - جهت انتخاب مدل مشعل مناسب، با واحد مهندسی فروش تماس حاصل فرمایید.
- نصب دودکش استاندارد
- فشار گاز ورودی دستگاه: 18mbar
- رعایت فاصله دستگاه تا مواد اشتعال زا حداقل ۱۰۰ سانتی متر
- رعایت فاصله از اطراف دستگاه جهت سرویس و نگهداری حداقل ۵۰ سانتی متر

