

## کاتالوگ پمپ‌های سیرکولاتور ویتو اولین پمپ کم‌مصرف و هوشمند در ایران و خاورمیانه

دارای استاندارد CE اروپا از شرکت TÜV آلمان





ویتو، پمپ پیشرو





## فهرست

۲.....	پمپ‌های هوشمند
۳.....	پمپ‌های VIC
۴.....	سری H
۵.....	سری E
۶.....	سری X
۷.....	پمپ‌های سه دور
۱۰.....	پمپ‌های تک دور
۱۲.....	پمپ‌های پکیجی

**WIT**   
**PUMP**



## پمپ‌های هوشمند



# VIC

## پمپ های VIC

- دارای برچسب A در مصرف بهینه انرژی می باشد (برچسب A به معنای کمترین میزان مصرف می باشد).
- نصب یک پمپ VIC باعث کاهش قابل توجه میزان مصرف انرژی شده و صدای تولید شده توسط شیرهای ترموستاتیک و اتصالات مشابه را کاهش داده و باعث بهبود عملکرد سیستم می شود.

## ویژگی های سودمند پمپ های VIC

- کنترل خودکار عملکرد پمپ در سیستم
- صرفه جویی قابل توجه در مصرف انرژی
- عملکرد بدون صدا
- سیستم ایمنی درونی محافظت الکتریکی و حرارتی پمپ
- استفاده از قطعات به روز و درجه یک در ساخت پمپ

## نصب و استفاده

- پمپ های VIC برای گردش سیالات در سیستم های گرمایشی طراحی شده اند.
- عملکرد خودکار کنترل فشار ثابت یا متغیر
- عملکرد خودکار فعالیت شبانه

## پمپ های VIC مناسب موارد ذیل میباشد:

- نصب در سیستم های در حال کاری که در زمان های کاهش دبی، اختلاف فشار پمپ زیاد است.
- قابلیت نصب در سیستم های نو و جدید با تنظیمات کاملا خودکار عملکردی، بدون نیاز به شیر بای پس یا اتصالات پرهزینه دیگر
- آب تمیز، رقیق، غیر خورنده، غیر قابل انفجار و فاقد ذرات جامد، فیبر و روغن معدنی
- پمپ نباید برای انتقال مایعات اشتعالزا مانند گازوئیل، بنزین و مایعات مشابه مورد استفاده قرار گیرد.



## پمپ‌های هوشمند VIC-سری H



- پمپ‌های VIC دارای ویژگی‌های کامل پمپ‌های سیرکولاتور می‌باشند.
- قابلیت تطبیق‌پذیری هوشمند با شرایط واقعی سیستم
- دارای سیستم تنظیم عملکرد شبانه
- دارای مبدل فرکانس
- نمایش میزان توان مصرفی برحسب وات
- موتور DC با روتور مغناطیس دائم (آهن‌ربایی دائم)
- شاخص بازدهی (EEL) به میزان  $EEL < 0.23$  می‌باشد.

### جنس اجزا

- پروانه: پلیمر ویژه
- محفظه: چدن
- شفت: سرامیک

### کاربرد

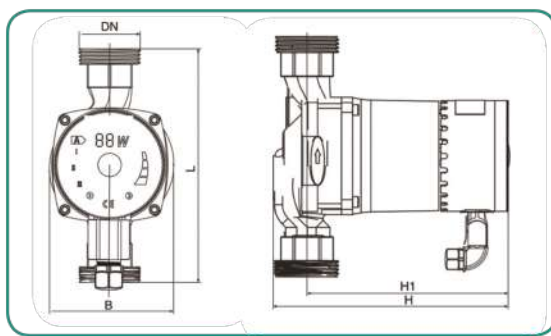
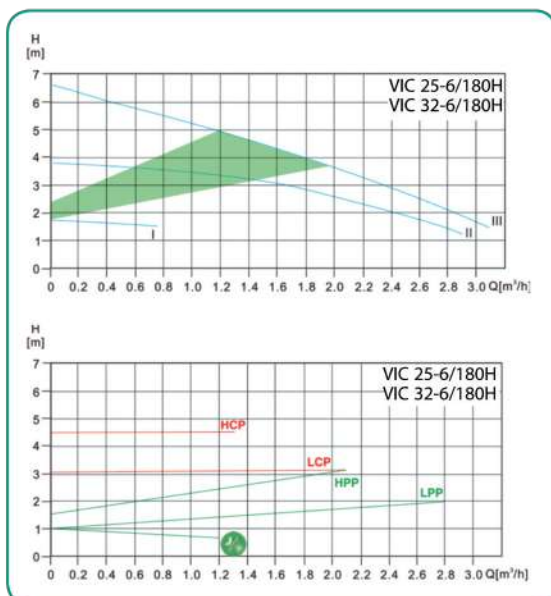
- سیستم‌های گرمایشی
- گرمایش از کف
- برگشت آب گرم مصرفی
- مدارهای بسته سرمایشی
- سیستم‌های سیرکولاسیون صنعتی
- سیستم‌های خورشیدی

### اطلاعات فنی

- دمای سیال از ۲ الی ۱۱۰ درجه سانتیگراد
- دمای محیط تا ۴۰ درجه سانتیگراد
- حداکثر فشارکاری: ۱۰ بار
- کلاس حفاظتی: IP44
- کلاس عایق‌بندی حرارتی موتور: F

### ویژگی‌های محصول

- ساخته شده در ابعاد کوچک
- ویژگی استارت دستی
- عملکرد نرم و بی‌صدا
- مصرف بسیار پایین انرژی
- تنظیم خودکار در فشارهای کاری مختلف
- دارای ۹ حالت عملکرد قابل انتخاب
- نصب و راه اندازی سریع و آسان پمپ



### مدل

- LCP نشان دهنده حالت عملکرد در حداقل منحنی فشار-ثابت
- HCP نشان دهنده حالت عملکرد در حداکثر منحنی فشار-ثابت
- HPP نشان دهنده حالت عملکرد در حداکثر منحنی فشار-متغیر
- LPP نشان دهنده حالت عملکرد در حداقل منحنی فشار-متغیر

کد محصول (PN)	سایز اتصال دنده‌ای	وزن ناخالص (kg)	سایز (mm)				حداکثر دبی (m <sup>3</sup> /h)	حداکثر هد (m)	توان مصرفی موتور (w)	مدل
			B	L	H1	H				
1125206001	G 1"	3.5	90	180	150	180	3	6.5	5~45	VIC 25-6/180 H
1132206001	G 1 1/4"	3.8	90	180	150	180	3	6.5	5~45	VIC 32-6/180 H

## پمپ های هوشمند VIC- سری E



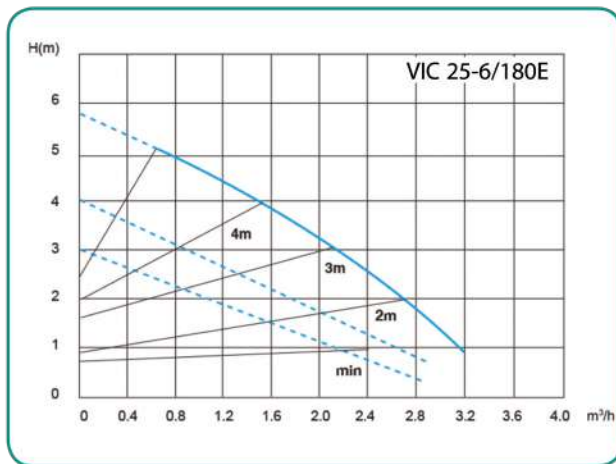
- کنترل خودکار میزان صرفه جویی انرژی در فشارهای مختلف
- عملکرد بدون صدا
- سیستم ایمنی درونی محافظت الکتریکی و حرارتی پمپ
- استفاده از قطعات به روز و درجه یک در ساخت پمپ
- موتور DC با روتور مغناطیس دائم (آهن ربایی دائم)

### جنس اجزا

- پروانه: پلیمر ویژه
- محفظه: چدن
- شفت: سرامیک

### کاربرد

- سیستم های گرمایشی
- گرمایش از کف
- برگشت آب گرم مصرفی
- مدارهای بسته سرمایشی
- سیستم های سیرکولاسیون صنعتی
- سیستم های خورشیدی

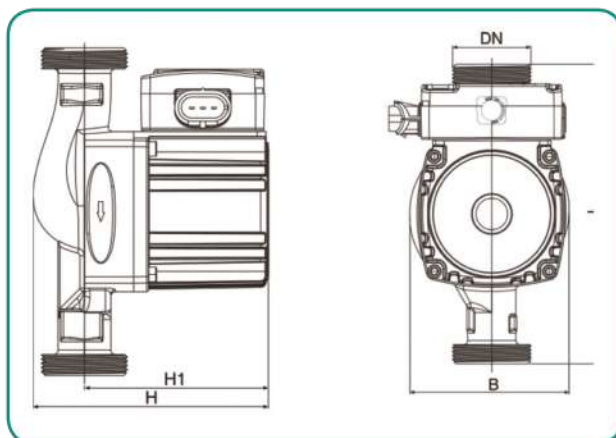


### اطلاعات فنی

- دمای سیال ۲ الی ۱۱۰ درجه سانتیگراد
- دمای محیط تا ۴۰ درجه سانتیگراد
- حداکثر فشارکاری: ۱۰ بار
- کلاس حفاظتی: IP44
- کلاس عایق بندی حرارتی موتور: F

### ویژگی های محصول

- ساخته شده در ابعاد کوچک
- ویژگی استارت دستی
- عملکرد نرم و بی صدا
- مصرف بسیار پایین انرژی
- تنظیم خودکار در فشارهای مختلف
- نصب و راه اندازی سریع و آسان پمپ

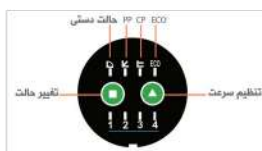


کد محصول (PN)	سایز اتصال دنده ای	وزن ناخالص (kg)	سایز (mm)				حداکثر دبی (m³/h)	حداکثر هد (m)	توان مصرفی موتور (w)	مدل
			B	L	H1	H				
1125106001	G 1"	3.5	100	180	105	130	3.2	6	5~45	VIC 25-6/180 E

## پمپ‌های هوشمند VIC-سری X



- کنترل خودکار میزان صرفه جویی در مصرف انرژی در فشارهای مختلف
- عملکرد بدون صدا
- سیستم ایمنی درونی محافظت الکتریکی و حرارتی پمپ
- استفاده از قطعات به روز و درجه یک در ساخت پمپ
- موتور DC با روتور مغناطیس دائم (آهنربایی دائم)



### جنس اجزا

- پروانه: پلیمر ویژه
- محفظه: چدن
- شفت: سرامیک

### کاربرد

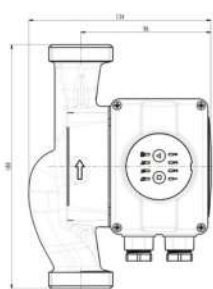
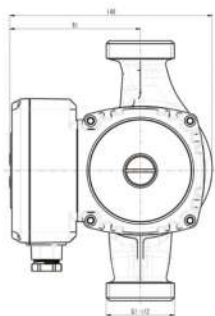
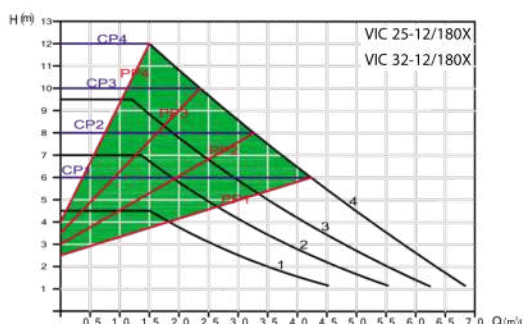
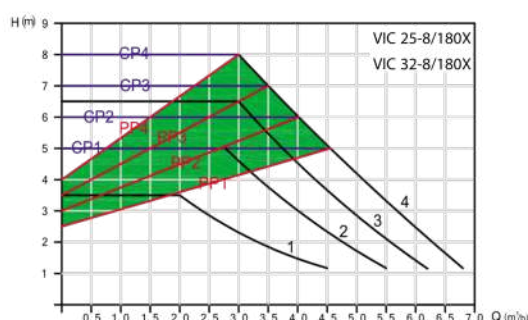
- سیستم‌های گرمایشی
- گرمایش از کف
- برگشت آب گرم مصرفی
- مدارهای بسته سرمایشی
- سیستم‌های سیرکولاسیون صنعتی
- سیستم‌های خورشیدی

### اطلاعات فنی

- دمای سیال از ۲ الی +۱۰ درجه سانتیگراد
- دمای محیط تا ۴۰ درجه سانتیگراد
- حداکثر فشارکاری: ۱۰ بار
- کلاس حفاظتی: IP44
- کلاس عایق‌بندی حرارتی موتور: F

### ویژگی‌های محصول

- ساخته شده در ابعاد کوچک
- ویژگی استارت دستی
- عملکرد نرم و بی صدا
- مصرف بسیار پایین انرژی
- تنظیم خودکار در فشارهای مختلف
- نصب و راه اندازی سریع و آسان پمپ



کد محصول (PN)	سایز اتصال	ولتاژ (V)	حداکثر دبی (m³/h)	حداکثر هد (m)	توان مصرفی موتور (w)	مدل
	دنده‌ای					
1125308001	G 1"	220	7	8	15~140	VIC 25-8/180 X
1125312001			7	12		VIC 25-12/180 X
1132308001	G 1 1/4"		7	8		VIC 32-8/180 X
1132312001			7	12		VIC 32-12/180 X



## پمپ‌های سه دور



## پمپ‌های سه دور VNC

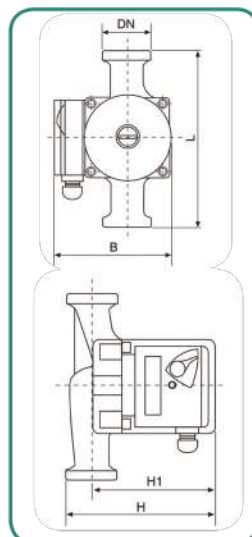
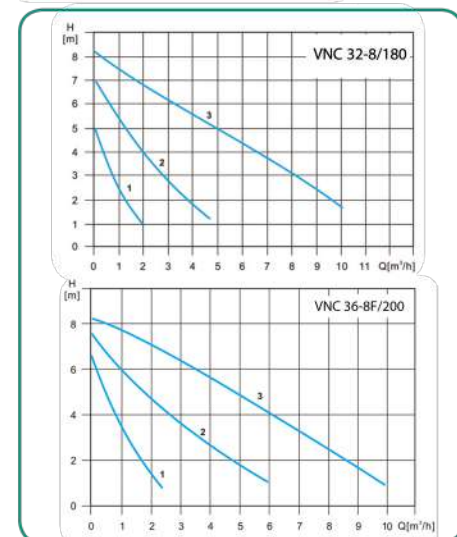
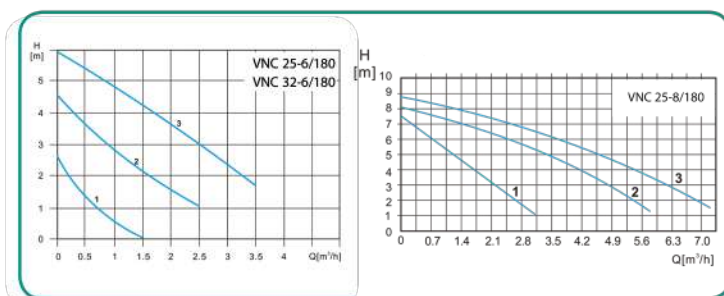
● پمپ ۳ سرعتی سیرکولاتور

### جنس اجزا

- پروانه: کامپوزیت پلی پروپیلن
- محفظه: چدن
- شفت: سرامیک

### کاربرد

- سیستم‌های گرمایشی
- گرمایش از کف
- برگشت آب گرم مصرفی
- مدارهای بسته سرمایشی
- سیستم‌های سیرکولاسیون صنعتی
- سیستم‌های خورشیدی



### اطلاعات فنی

- دمای سیال از ۲ الی +۱۰ درجه سانتیگراد
- دمای محیط تا ۴۰ درجه سانتیگراد
- حداکثر فشارکاری: ۱۰ بار
- کلاس حفاظتی: IP44
- کلاس عایق‌بندی حرارتی موتور: F

### ویژگی‌های محصول

- ساخته شده در ابعاد کوچک
- عملکرد نرم و بی‌صدا
- مصرف پایین انرژی
- سه دور مختلف برای تنظیم توان پمپ
- نصب و راه اندازی سریع و آسان پمپ

کد محصول (PN)	سایز اتصال دنده‌ای فلنجی	وزن ناخالص (kg)	سایز (mm)				حداکثر دبی (m <sup>3</sup> /h)	حداکثر هد (m)	جریان نامی (A)	توان مصرفی موتور (W)	موقعیت	مدل
			B	L	H1	H						
1125006001	G 1" (دنده‌ای)	3.3	130	180	105	130	3.5	6	0.25	46	1	VNC 25-6/180
									0.3	67	۲	
									0.45	93	۳	
1132006001	G 1 1/4" (دنده‌ای)	3.8	150	180	130	160	3.5	6	0.25	46	۱	VNC 32-6/180
									0.3	67	۲	
									0.45	93	۳	
1125008001	G 1" (دنده‌ای)	5.45	150	180	130	160	7	8	0.63	145	۱	VNC 25-8/180
									0.74	170	۲	
									0.79	182	۳	
1132008001	G 1 1/4" (دنده‌ای)	6	150	200	133	165	10	8	0.63	150	۱	VNC 32-8/180
									0.74	210	۲	
									0.79	270	۳	
1136008001	2" (فلنجی)	8	150	200	133	165	10	8	0.67	150	۱	VNC 36-8F/200
									0.96	220	۲	
									1.18	270	۳	



## پمپ‌های سه دور VNC

(با قابلیت تامین فشار بالاتر)

- پمپ ۳ سرعتی سیرکولاتور

### جنس اجزا

- پروانه: کامپوزیت پلی پروپیلن
- محفظه: چدن
- شفت: سرامیک



### کاربرد

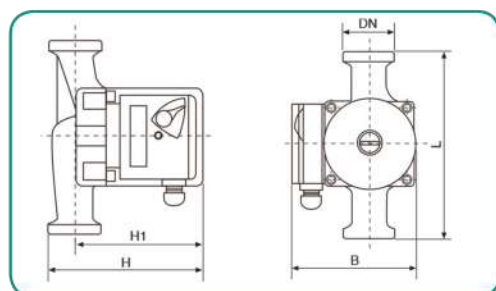
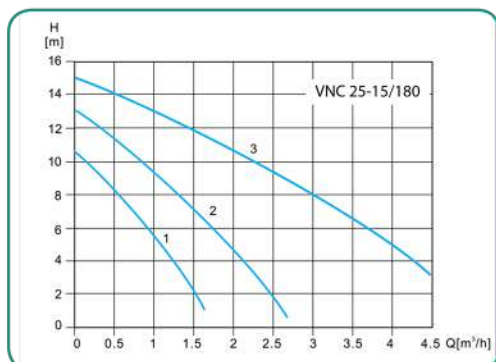
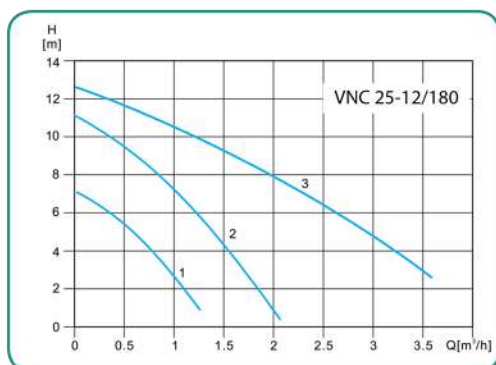
- سیستم‌های گرمایشی
- گرمایش از کف
- برگشت آب گرم مصرفی
- مدارهای بسته سرمایشی
- سیستم‌های سیرکولاسیون صنعتی
- سیستم‌های خورشیدی

### اطلاعات فنی

- دمای سیال از ۲ الی +۱۰ درجه سانتیگراد
- دمای محیط تا ۴۰ درجه سانتیگراد
- حداکثر فشارکاری: ۱۰ بار
- کلاس حفاظتی: IP44
- کلاس عایق‌بندی حرارتی موتور: F

### ویژگی‌های محصول

- ساخته شده در ابعاد کوچک
- عملکرد نرم و بی‌صدا
- مصرف پایین انرژی
- سه دور مختلف برای تنظیم توان پمپ
- نصب و راه اندازی سریع و آسان پمپ



کد محصول (PN)	سایز اتصال دنده‌ای	وزن ناخالص (kg)	سایز (mm)				حداکثر دبی (m³/h)	حداکثر هد (m)	جریان نامی (A)	توان مصرفی موتور (W)	موقعیت	مدل
			B	L	H1	H						
1125012001	G 1"	4.5	150	180	139	160	3.5	12	0.66	145	1	VNC 25-12/180
					1				220	۲		
					1.11				245	۳		
1125015001	G 1"	4.9	149	145	145	4.5	15	0.65	150	۱	VNC 25-15/180	
								0.91	210	۲		
								1.17	270	۳		

## پمپ‌های تک دور







# VNC

## پمپ های تک دور VNC

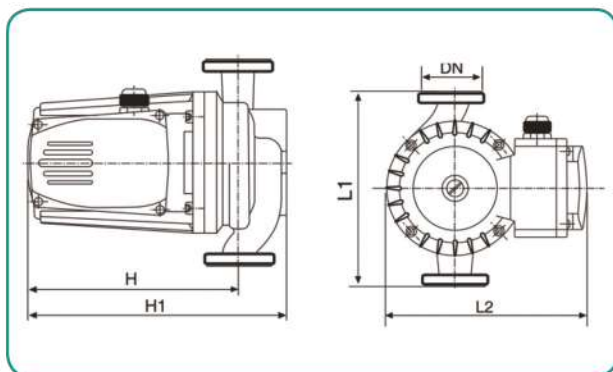
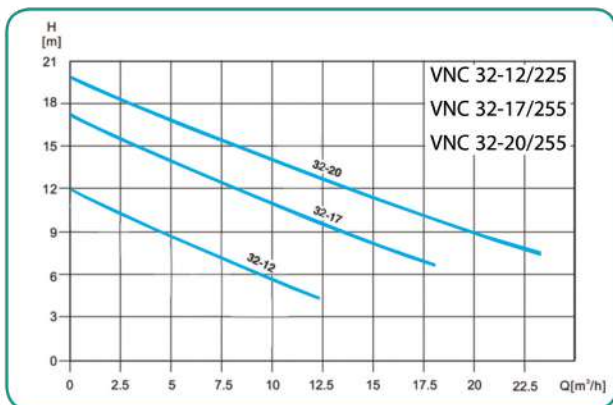
- پمپ تک سرعته سیرکولاتور

### جنس اجزا

- پروانه: استنلس استیل
- محفظه: چدن
- شفت: استنلس استیل

### کاربرد

- سیستم های گرمایشی
- گرمایش از کف
- مدارهای بسته سرمایشی
- سیستم های سیرکولاسیون صنعتی
- سیستم های خورشیدی



### اطلاعات فنی

- دمای سیال ۲ الی ۱۱۰+ درجه سانتیگراد
- دمای محیط تا ۴۰ درجه سانتیگراد
- حداکثر فشارکاری: ۱۰ بار
- کلاس حفاظتی: IP44
- کلاس عایق بندی حرارتی موتور: F

### ویژگی های محصول

- ساخته شده در ابعاد کوچک
- عملکرد نرم و بی صدا
- مصرف پایین انرژی
- نصب و راه اندازی سریع و آسان پمپ

کد محصول (PN)	سایز اتصال فلنجی	وزن ناخالص (kg)	سایز (mm)				حداکثر دبی (m³/h)	حداکثر هد (m)	جریان نامی (A)	توان مصرفی موتور (w)	مدل
			L2	L1	H1	H					
1132012001	1 1/4"	14	160	225	253	190	12.5	12	2.4	550	VNC 32-12/225
1132017001	1 1/4"	23	219	255	314	251	17.5	17	3.3	750	VNC 32-17/255
1140017001	1 1/2"	23	219	255	314	251	17.5	17	3.3	750	VNC 40-17/255
1132020001	1 1/4"	25	219	255	314	251	22.5	20	4.8	1100	VNC 32-20/255
1150020001	2"	25	219	255	314	251	22.5	20	4.8	1100	VNC 50-20/255

## پمپ‌های پکیجی





# VBC



## پمپ های پکیجی

### جنس اجزا

- پروانه: کامپوزیت پلی پروپیلن
- شفت: سرامیک

### کاربرد

- سیستم های گرمایشی پکیج

### اطلاعات فنی

- دمای سیال ۲ الی ۱۱۰ درجه سانتیگراد
- دمای محیط تا ۴۰ درجه سانتیگراد
- حداکثر فشارکاری: ۱۰ بار
- کلاس حفاظتی: IP44
- کلاس عایق بندی حرارتی موتور: F

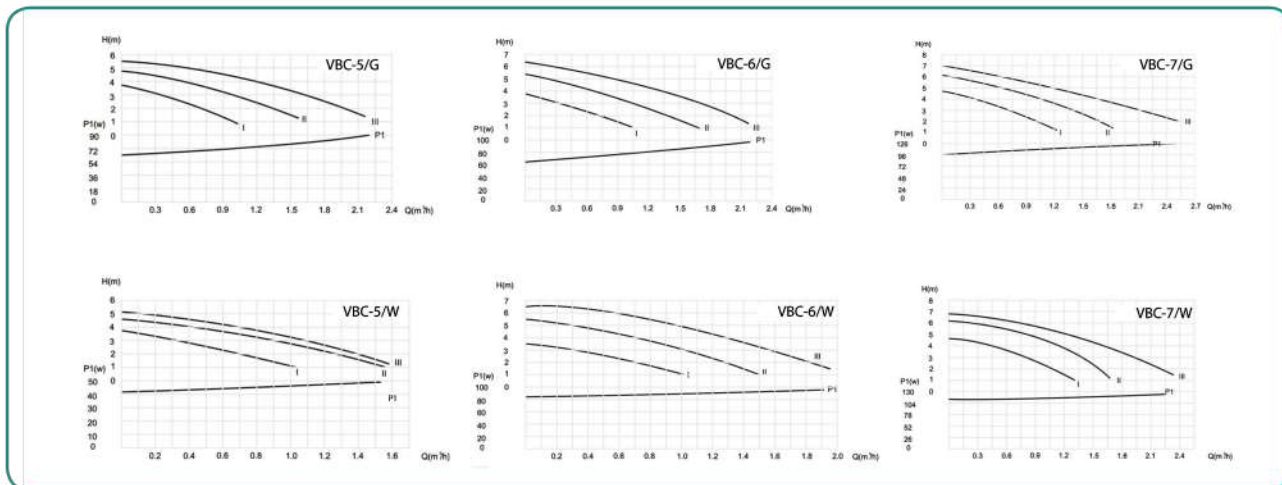
### ویژگی های محصول

- ساخته شده در ابعاد کوچک
- عملکرد نرم و بی صدا
- مصرف پایین انرژی
- نصب و راه اندازی سریع و آسان پمپ

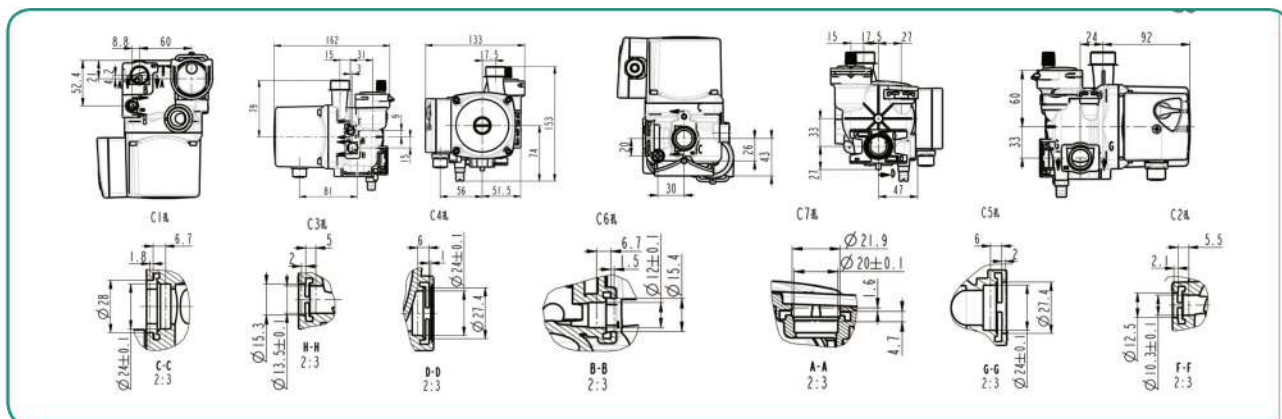
کد محصول (PN)	سایز اتصال	فرکانس (Hz)	ولتاژ (V)	حداکثر دبی (m <sup>3</sup> /h)	حداکثر هد (m)	توان مصرفی موتور (W)	موقعیت	مدل						
	دندهای													
1225105000	G 1"	50	230	1.92	5	46	1	VBC-5/G						
						67	۲							
						82	۳							
1225106000				G 1"	50	230	1.98	6	46	۱	VBC-6/G			
									67	۲				
									93	۳				
1225107000							G 1"	50	230	2.3	6.5	65	۱	VBC-7/G
												95	۲	
												120	۳	
1225205000	G 1"	50	230							1.92	5	46	۱	VBC-5/W
												67	۲	
												82	۳	
1225206000				G 1"	50	230				1.98	6	46	۱	VBC-6/W
												67	۲	
												93	۳	
1225207000							G 1"	50	230	2.3	6.5	65	۱	VBC-7/W
												95	۲	
												120	۳	

● پمپ های مذکور بدون هوزینگ ارائه می شود.

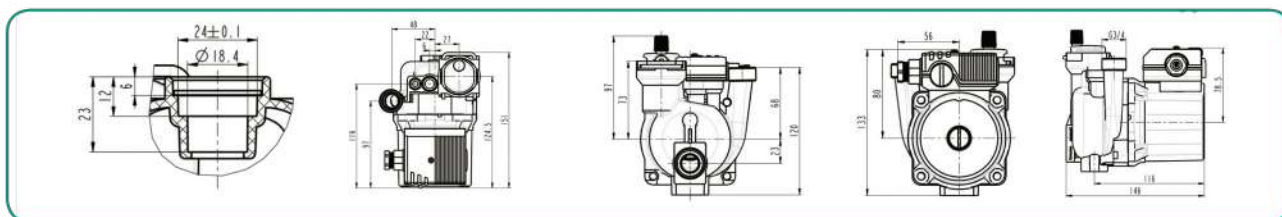
## پمپ‌های پکیجی



## سری G



## سری W





C E R T I F I C A T E



of Conformity  
Low Voltage Directive 2014/35/EU

Registration No.: AN 50533230 0001

Report No.: 50247681 003

Holder: Pishro Electro Pump Vina Co.  
No. 482, Refah 5th, Refah St, 2nd Phase,  
Salafchegan Industrial Free Zone, Qom,  
Iran

Product: Circulation Pump  
(Circulation Pump)

Identification: VBC 25-4G VBC 25-5G VBC 25-6G VBC 25-7G VIC 25-4/180E  
See more type designations in attachment 1.1  
Remark: Refer to test report 50247681 003 for details.  
Tested acc: to: EN 60335-1:2012+A11+A13+A1+A4+A2+A15  
EN 60335-2-51:2003+A1+A2  
EN 62233:2008

This certificate of conformity is based on an evaluation of a sample of the above mentioned product. Technical Report and documentation are at the Licence Holder's disposal. This is to certify that the tested sample is in conformity with Annex I of Council Directive 2014/35/EU, referred to as the Low Voltage Directive. This certificate does not imply assessment of the series-production of the product and does not permit the use of a TÜV Rheinland mark of conformity. The holder of the certificate is authorized to use this certificate in connection with the EC declaration of conformity according to Annex IV of the Directive.

Certification Body



Date 24.02.2022

Liwei Lang

TÜV Rheinland LGA Products GmbH - Tillystraße 2 - 90431 Nürnberg

CE The CE marking may be used if all relevant and effective EC Directives are complied with. CE

CERTIFICATE



of Conformity  
Low Voltage Directive 2014/35/EU

Registration No.: AN 50533230 0001

Report No.: 50247681 003

Holder: Pishro Electro Pump Vina Co.  
No. 482, Refah 5th, Refah St, 2nd Phase,  
Salafchegan Industrial Free Zone, Qom,  
Iran

Product: Circulation Pump  
(Circulation Pump)

Identification: VBC 25-4G VBC 25-5G VBC 25-6G VBC 25-7G VIC 25-4/180E  
See more type designations in attachment 1.1  
Remark: Refer to test report 50247681 003 for details.  
Tested acc. to: EN 60335-1:2012+A11+A13+A1+A14+A2+A15  
EN 60335-2-51:2003+A1+A2  
EN 62233:2008

This certificate of conformity is based on an evaluation of a sample of the above mentioned product. Technical Report and documentation are at the Licence Holder's disposal. This is to certify that the tested sample is in conformity with Annex I of Council Directive 2014/35/EU, referred to as the Low Voltage Directive. This certificate does not imply assessment of the series-production of the product and does not permit the use of a TÜV Rheinland mark of conformity. The holder of the certificate is authorized to use this certificate in connection with the EC declaration of conformity according to Annex IV of the Directive.

Certification Body



Date 24.02.2022

TÜV Rheinland LGA Products GmbH - Tillystraße 2 - 90431 Nürnberg

CE The CE marking may be used if all relevant and effective EC Directives are complied with. CE